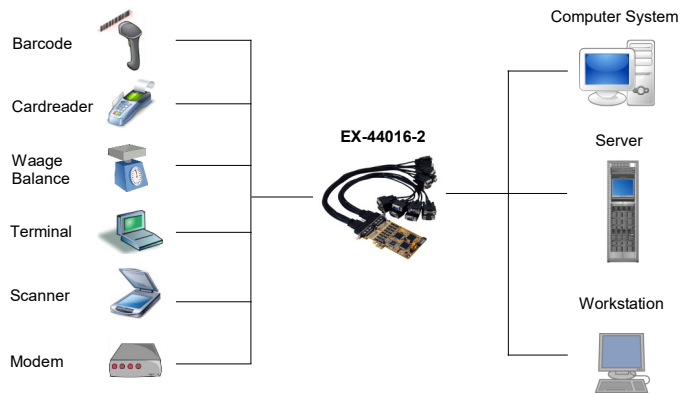


Bild / Picture



16S Seriell RS-232 PCIe Karte  
inkl. Octopus Kabel (SystemBase Chip-Set)

Anwendung / Application



16S Serial RS-232 PCIe card  
incl. Octopus cable (SystemBase Chip-Set)

Beschreibung

Die EX-44016-2 PCIe I/O Karte stellt sechzehn serielle RS-232 High Performance UART 16C1050 Ausgänge zur Verfügung. Sie ist entwickelt worden um sechzehn weitere Serielle Ports für PC, kleine Workstation oder Server über den PCI-Express Bus zu erweitern. Die Karte ist voll Plug-and-Play kompatibel. Die beiden Octopus Kabel werden mitgeliefert und die Befestigungs-Schrauben der sechzehn 9 Pin Stecker können mit den mitgelieferten Schraubenmuttern ersetzt werden. Zusätzlich ist +5V oder +12V auf Pin 9 des Seriellen Steckers für ein POS System (Power over System) konfigurierbar.

Description

The EX-44016-2 PCIe I/O card provides sixteen serial RS-232 high performance UART 16C1050 outputs. It is designed to expand sixteen additional serial ports for PCs, small workstations or servers via the PCI-Express bus. The card is fully plug-and-play compatible. The two Octopus cables are included and the mounting screws of the sixteen 9 pin connectors can be replaced with the supplied nuts. Additionally +5V or +12V on pin 9 to the serial connector can be configured for a POS system (Power over System).

Merkmale

Features

<ul style="list-style-type: none"> <li>• RS-232 V.24 Schnittstelle</li> </ul>	<ul style="list-style-type: none"> <li>• RS-232 V.24 Interface</li> </ul>
<ul style="list-style-type: none"> <li>• ±15kV IEC1000-4-2 ESD Schutz für RS232 I/O's</li> </ul>	<ul style="list-style-type: none"> <li>• ±15kV IEC1000-4-2 ESD Schutz für RS232 I/O's</li> </ul>
<ul style="list-style-type: none"> <li>• FIFO Buffer 16C1050 mit 256Byte</li> </ul>	<ul style="list-style-type: none"> <li>• FIFO Buffer 16C1050 with 256Byte</li> </ul>
<ul style="list-style-type: none"> <li>• I/O Adressen und Interrupt werden vom Betriebssystem vergeben</li> </ul>	<ul style="list-style-type: none"> <li>• I/O addresses and interrupt are set from the operating system</li> </ul>
<ul style="list-style-type: none"> <li>• Daten Bits 5, 6, 7 und 8</li> </ul>	<ul style="list-style-type: none"> <li>• Data bits 5, 6, 7 and 8</li> </ul>
<ul style="list-style-type: none"> <li>• Stop Bits 1, 1.5 und 2</li> </ul>	<ul style="list-style-type: none"> <li>• Stop bits 1, 1.5 and 2</li> </ul>
<ul style="list-style-type: none"> <li>• Parity none, even, odd, space und mark</li> </ul>	<ul style="list-style-type: none"> <li>• Parity none, even, odd, space und mark</li> </ul>
<ul style="list-style-type: none"> <li>• Signale RS-232: TxD, RxD, RTS, CTS, DTR, DSR, DCD, GND</li> </ul>	<ul style="list-style-type: none"> <li>• Signal RS-232: TxD, RxD, RTS, CTS, DTR, DSR, DCD, GND</li> </ul>
<ul style="list-style-type: none"> <li>• Unterstützt RTS/CTS und XON/XOFF Flow Control</li> </ul>	<ul style="list-style-type: none"> <li>• Support RTS/CTS and XON/XOFF Flow control</li> </ul>
<ul style="list-style-type: none"> <li>• PCIe Schnittstelle kompatibel zu 1.0a Spezifikation</li> </ul>	<ul style="list-style-type: none"> <li>• PCIe Interface: Fully compliant with 1.0a specification</li> </ul>
<ul style="list-style-type: none"> <li>• +5V oder +12V auf Pin 9 der Seriellen Stecker</li> </ul>	<ul style="list-style-type: none"> <li>• +5V or +12V to the pin 9 from the serial connector</li> </ul>

System / OS

Geprüft / Approved

Verpackung / Packaging



### Spezifikation

### Specification

<b>Chip-Set:</b>	SystemBase 16C1054PCI	<b>Chip-Set:</b>	SystemBase 16C1054PCI
<b>Datentransfer-Rate:</b>	300Baud bis 921.6KBaud	<b>Data transfer rate:</b>	300Baud up to 921.6KBaud
<b>Anschlüsse:</b>	2 x VDCI68 Pin Buchse 16 x 9 Pin Seriell RS-232 Stecker (2x Octopus Kabel) 1 x SATA Stromanschluss	<b>Connectors:</b>	2 x VDCI68 pin female 16 x 9 pin serial RS-232 male (2x Octopus cable) 1 x SATA Power connector
<b>Hardwaresysteme:</b>	PCIe x1 bis x16 Slot	<b>Hardware system:</b>	PCIe x1 to x16 slot
<b>Treiber:</b>	Win 200x/ XP/ Vista/ 7/ 8.x/ 10 (32&64-Bit) Server 200x & 20xx, SCO-Unix, Linux	<b>Driver:</b>	Win 200x/ XP/ Vista/ 7/ 8.x/ 10 (32&64-Bit) Server 200x & 20xx, SCO-Unix, Linux
<b>Betriebssysteme:</b>	Gemäß Treiber	<b>Operating systems:</b>	In accordance with driver
<b>Betriebstemperatur :</b>	0°C bis +55°C Celsius	<b>Operating temperature :</b>	32°F up to 131°F Fahrenheit
<b>Lagertemperatur:</b>	-40°C bis +75°C Celsius	<b>Storage temperature:</b>	-40°F up to 167°F Fahrenheit
<b>Rel. Luftfeuchtigkeit:</b>	5% bis 95%	<b>Rel. Humidity:</b>	5% to 95%
<b>Stromversorgung:</b>	+3.3Volt über den PCIe-Slot	<b>Current Supply:</b>	+3.3V over the PCIe-slot
<b>Abmessung:</b>	135.00 x 83.00 mm	<b>Size:</b>	135.00 x 83.00 mm
<b>Gewicht:</b>	1006 g	<b>Weight:</b>	1006 g
<b>EAN:</b>	4718359441660	<b>EAN:</b>	4718359441660
<b>Ursprungsland:</b>	Taiwan	<b>Country of origin:</b>	Taiwan
<b>Lieferumfang:</b>	EX-44016-2, 2x Octopus Kabel, 32x Muttern, Treiber CD, Handbuch	<b>Packaging contents:</b>	EX-44016-2, 2x Octopus cable, 32x nuts, Driver CD, Manual

### Maße / Dimension

