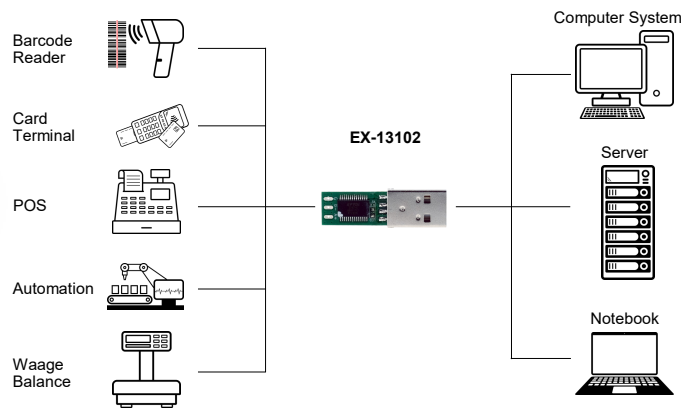


Bild / Picture



USB zu 1x Seriell RS-485 Konverter-Board (FTDI Chipset)

Anwendung / Application



USB to 1x Serial RS-485 Converter PCB (FTDI chipset)

Beschreibung

Das EX-13102 USB zu RS485 UART Konverter-Board besteht aus einer Platine mit fest montiertem USB-Stecker und einem FTDI-Chip FT232RL, der alle USB-Signale und -Protokolle verarbeitet. Es eignet sich ideal für Testzwecke oder zum erstellen von USB zu Seriell Kabeln nach eigenen Kriterien.

Description

The EX-13102 USB to RS485 UART converter board consists of a printed circuit board (PCB) with a permanently mounted USB connector and an FTDI FT232RL chip that handles all USB signals and protocols. It is ideal for test purposes or for creating USB to serial cables to your own specifications.

Merkmale

Features

<ul style="list-style-type: none"> • Schnittstelle: RS-485 	<ul style="list-style-type: none"> • Interface: RS-485
<ul style="list-style-type: none"> • FIFO Buffer mit 265 Byte (empfangen) und 128 Byte (senden) 	<ul style="list-style-type: none"> • FIFO buffer with 256byte (transmit) and 128Byte (receive)
<ul style="list-style-type: none"> • I/O Adressen und Interrupt werden vom Betriebssystem vergeben 	<ul style="list-style-type: none"> • I/O addresses and interrupt are assigned by the operating system
<ul style="list-style-type: none"> • Signale: T/R+, T/R-, GND 	<ul style="list-style-type: none"> • Signals: T/R+, T/R-, GND
<ul style="list-style-type: none"> • Datenübertragungsrate: 300 bps bis 3 Mbps 	<ul style="list-style-type: none"> • Data transmission rate: 300 bps to 3 Mbps
<ul style="list-style-type: none"> • Stromversorgung vom USB Bus (Bus Power) 	<ul style="list-style-type: none"> • Power supply from USB bus (bus power)
<ul style="list-style-type: none"> • Erweiterter Temperaturbereich: -40°C bis 85°C 	<ul style="list-style-type: none"> • Extended temperature range: -40°C to 85°C

System / OS

Geprüft / Approved

Verpackung / Packaging



Spezifikation

Specification

Chipsatz:	FTDI	Chipset:	FTDI
Datentransfer-Rate:	300 Baud bis 3 GBaud	Data transfer rate:	300Baud up to 3GBaud
Anschlüsse:	1x USB A-Stecker Upstream 1x 3 Lötunkte, seriell RS-485	Connectors:	1x USB A-male upstream connector 1x 3 solder joints, serial RS-485
Hardwaresysteme:	USB 1.1, 2.0 oder 3.2	Hardware system:	USB 1.1, 2.0 or 3.2
Treiber:	Win98SE/ME/XP/200x/Vista/7/8/10/11 (32&64-Bit) Win Server 20xx/WinCE, Linux, MAC OS 10.x	Driver:	Win98SE/ME/XP/200x/Vista/7/8/10/11 (32&64-Bit) Win Server 20xx/WinCE, Linux, MAC OS 10.x
Betriebssysteme:	Gemäß Treiber	Operating systems:	According to driver
Betriebstemperatur :	-40°C bis +85°C	Operating temperature :	-40°F up to 185°F
Lagertemperatur:	-40°C bis +85°C	Storage temperature:	-40°F up to 185°F
Rel. Luftfeuchtigkeit:	5% bis 90%	Rel. Humidity:	5% to 90%
Stromversorgung:	Vom USB Port	Current Supply:	from USB port
Abmessung:	40.00 x 12.00 x 4.60 mm	Size:	40.00 x 12.00 x 4.60 mm
Gewicht:	30 g	Weight:	30 g
EAN:	4718359131226	EAN:	4718359131226
Ursprungsland:	China	Country of origin:	China
Lieferumfang:	EX-13102	Packaging contents:	EX-13102

Bilder / Pictures

