

Installationsanleitung

VESA: 75 x 75 und 100 x 100 mm

Maximale Tragkraft: 8 kg

17.99.1120

VALUE LCD-Befestigung, Wandmontage, 1 Gelenk, bis 24 Zoll, bis 8 kg, schwarz

17.99.1121

VALUE LCD-Befestigung, Wandmontage, 2 Gelenke, 14-24 Zoll, bis 8 kg, schwarz

Sicherheitsinformationen

Lesen Sie die gesamte Installationsanleitung, bevor Sie mit der Installation und der Montage beginnen. Wenn Sie Fragen zu den Anweisungen oder Hinweisen haben, wenden Sie sich bitte an Ihren Händler vor Ort.

VORSICHT: Die Verwendung mit Produkten, die schwerer als das angegebene Nenngewicht sind, kann zu Instabilität und damit zu möglichen Verletzungen führen.

Bitte befolgen Sie die Montageanleitung genau. Eine unsachgemäße Installation kann zu Schäden oder schweren Verletzungen führen.

Es müssen Sicherheitsausrüstung und geeignete Werkzeuge verwendet werden. Dieses Produkt darf nur von Fachleuten installiert werden. Stellen Sie sicher, dass das Gesamtgewicht des Geräts und aller angeschlossenen Hardware und Komponenten sicher getragen werden kann.

Verwenden Sie die mitgelieferten Befestigungsschrauben und ZIEHEN Sie diese NICHT ZU FEST AN.

Dieses Produkt enthält Kleinteile, die bei Verschlucken eine Erstickungsgefahr darstellen können.

Bewahren Sie diese Teile außerhalb der Reichweite von Kindern auf.

Dieses Produkt ist nur für den Gebrauch in Innenräumen vorgesehen. Bei Verwendung im Außenbereich kann es zu Produktfehlern und Verletzungen kommen.

WICHTIG: Stellen Sie vor der Installation sicher, dass Sie alle Teile erhalten haben. Falls Teile fehlen oder defekt sind, wenden Sie sich für Ersatz an Ihren Verkäufer.

WARTUNG: Überprüfen Sie in regelmäßigen Abständen (mindestens alle drei Monate) die sichere Funktion und Tauglichkeit des Produkts.

1. Schritt:

Bohren Sie mit einem Werkzeug vier Löcher in die Wand. Der Abstand zwischen den Löchern muss entsprechend der Abbildung unten sein.

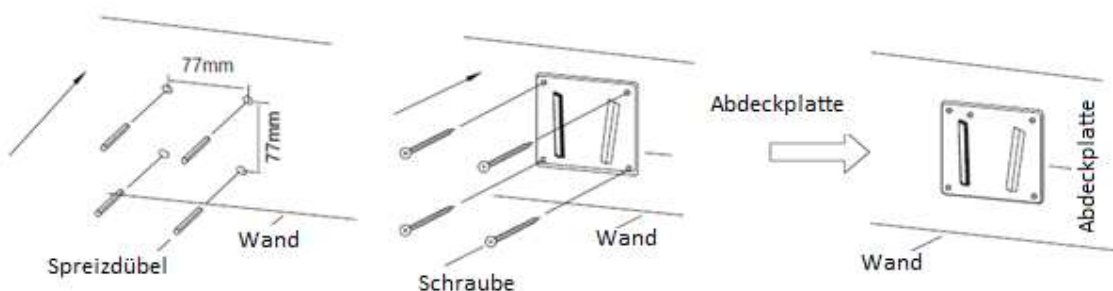
Stecken Sie Spreizdübel in die vier Bohrlöcher.

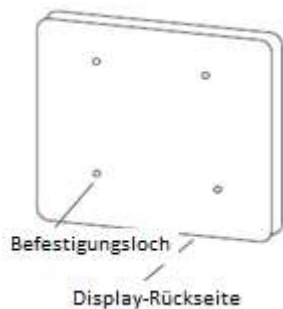
Platzieren Sie die Abdeckplatte an der Wand, wobei die vier Löcher in der Klappe mit den vier Löchern in der Wand ausgerichtet sein müssen.

Schrauben Sie vier s Schrauben in die Spreizdübel.

Anmerkung:

Die Montage muss an einer massiven Wand erfolgen und die Tiefe der Bohrlöcher in der Wand muss mit der Länge der Schrauben übereinstimmen.



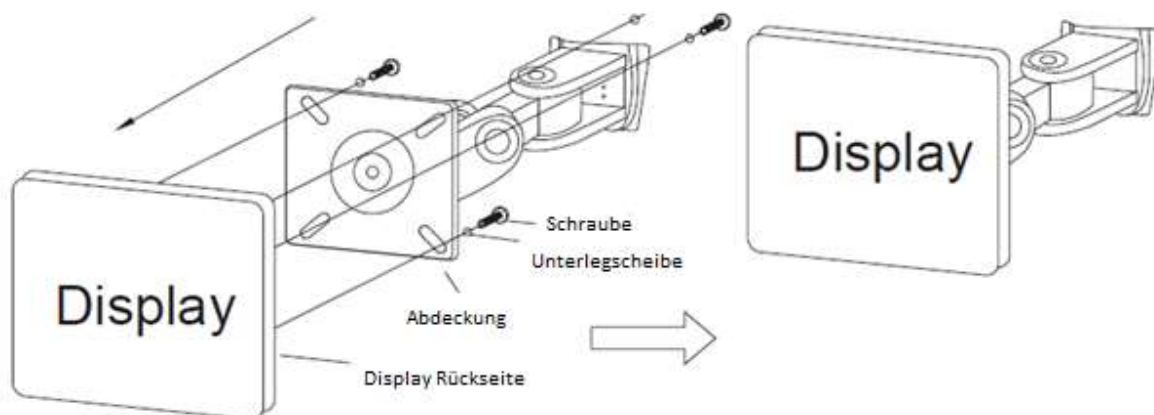


2. Schritt:

Befestigen Sie die vier M4-Schrauben in den Befestigungslöchern auf der Rückseite des Displays durch die Löcher in der Halterungsplatte.

Anmerkung:

Bitte beachten Sie die positive und negative Richtung des Displays. Die Länge der M4-Schrauben muss mit der Tiefe der Befestigungslöcher übereinstimmen.



3. Schritt:

Setzen Sie die Displayhalterung vertikal in die Zugangsklappe ein und schrauben Sie dann die Feststellschraube fest.

Anmerkung:

Die Sicherungsschraube muss montiert sein, damit das Display nicht herunterfällt.

