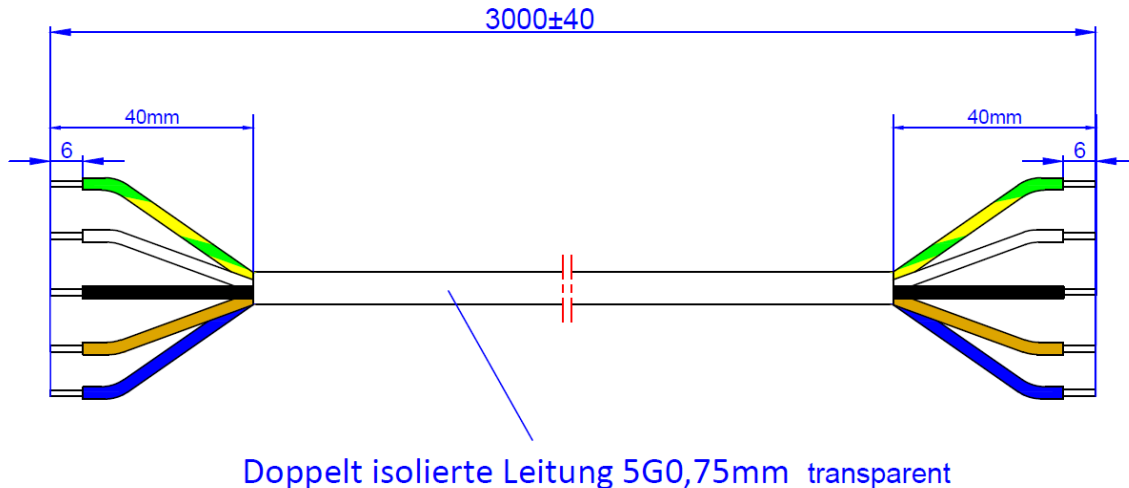


Skizze / Bild



Transparente FEP/PVC Leitung	Transparent FEP/PVC wire
<b>Beschreibung / Technische Daten:</b> <ul style="list-style-type: none"> <li>• Nennspannung: 450/750V</li> <li>• Erdleiter-Farben: Grün/Gelb</li> <li>• Einspeisungskabel: 5G0,75mm</li> <li>• S1+S2: 40mm/AE</li> <li>• Farbe: Transparent</li> <li>• Länge: 3,0m</li> </ul>	<b>Description / technical data:</b> <ul style="list-style-type: none"> <li>• Rated voltage: 450/750V</li> <li>• earth-wire: green/yellow</li> <li>• Input-cable: 5x 0,75mm</li> <li>• S1+S2:40mm/metal</li> <li>• Colour: transparent</li> <li>• Length: 3,0m</li> </ul>
<b>Isolierung:</b> <ul style="list-style-type: none"> <li>• Doppelt isolierte Leitung</li> <li>• FEP T180°C</li> <li>• PVC 150°C</li> </ul>	<b>Insulation:</b> <ul style="list-style-type: none"> <li>• double isolated cord</li> <li>• FEP T180°C</li> <li>• PVC 105°C</li> </ul>
<b>Außenmantel:</b> <ul style="list-style-type: none"> <li>• Gesamtdurchmessers: 6,4 ± 0,2mm</li> </ul>	<b>Outer sheath:</b> <ul style="list-style-type: none"> <li>• overall diameter : 6,4 ± 0,2mm</li> </ul>
<b>Verpackung:</b> <ul style="list-style-type: none"> <li>• im Polybeutel</li> </ul>	<b>Package:</b> <ul style="list-style-type: none"> <li>• in polybag</li> </ul>