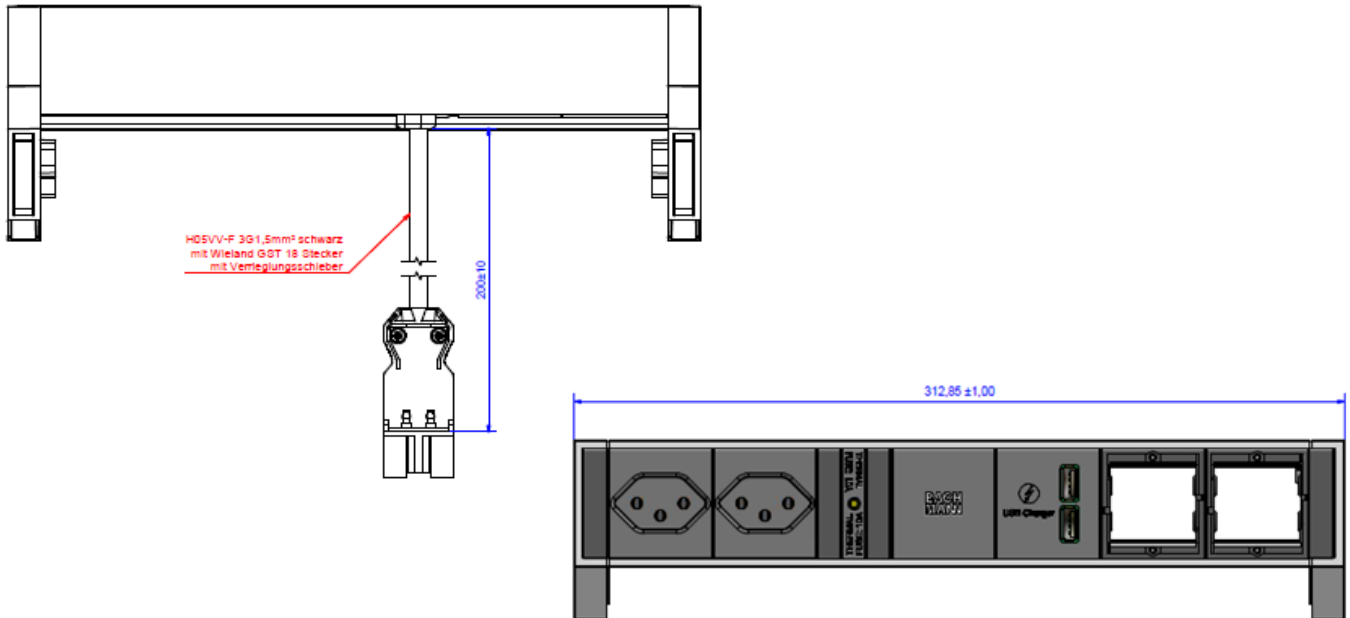


Skizze / Bild



DESK2 2xSteckdose Schweiz / CH T13 1xUSB Doppelcharger 2xABD mit 0,2m H05VV-F3G1,5mm² mit GST18/3 Stecker	DESK2 2x CH T13 type sockets 1xdouble charger 2xcover for custom modules with 0,2m H05VV-F3G1,5mm² with GST18/3 plug
Steckdosen: <ul style="list-style-type: none"> Nach SN SEV 6534-1:1991 2-polig mit Schutzkontakt, ohne Kinderschutz 10A/2500W, AC250V, IP20, 90° Farbe schwarz 	Steckdosen: <ul style="list-style-type: none"> According SN SEV 6534-1:1991 2-pole with earthing contact, without child protection 10A/2500W, AC250V, IP20, 90° Colour black
Sicherung: <ul style="list-style-type: none"> Thermosicherung 10A 	Fuse: <ul style="list-style-type: none"> Fuse 10A
USB Charger: <ul style="list-style-type: none"> 3,1A / 5VDC Doppelcharger 	USB Charger: <ul style="list-style-type: none"> 3,1A / 5VDC Double charger
Custom Module: <ul style="list-style-type: none"> 2x Abdeckungen für Custom Module leer 	Custom Module: <ul style="list-style-type: none"> 2x cover for custom modules empty
Anschluss: <ul style="list-style-type: none"> Nicht wiederanschließbar, Endkappen genietet 0,2m H05VV-F3G 1,5mm² schwarz Mit Wieland GST18/3 Stecker schwarz verriegelbar 	Connection: <ul style="list-style-type: none"> Non-rewireable, riveted endcaps 0,2m H05VV-F3G 1,5mm² black with Wieland GST18/3 plug black lockable
Befestigung: <ul style="list-style-type: none"> Über Haltewinkel Farbe schwarz, eloxiert 	Mounting: <ul style="list-style-type: none"> Via mounting brackets Colour black, anodized
Material: <ul style="list-style-type: none"> Kunststoff: PA6 GF 30 V1 , Glühdraht-Prüfung bis 850°C Profil und Rückenblende: Aluminium 	Material: <ul style="list-style-type: none"> Plastic: PA6 GF 30 V1, glow wire resistant up to 850°C Profile and back cover: Aluminum
Lackierung (Endkappen, Profil und Rückenblende): <ul style="list-style-type: none"> INOX 	Painting (endcaps, profile and back cover): <ul style="list-style-type: none"> INOX
Abmessungen (LxBxH): <ul style="list-style-type: none"> Ca. 313x60x85 mm 	Measurements: (LxWxH) <ul style="list-style-type: none"> Approx. 313x60x85 mm
Lieferform: <ul style="list-style-type: none"> In Kartonbox verpackt 	Packing: <ul style="list-style-type: none"> In carton
Lieferumfang: <ul style="list-style-type: none"> 1x Steckdosenleiste 2x Haltewinkel (Schwarz) 	Extent of delivery: <ul style="list-style-type: none"> 1x power strip 2x mounting brackets (black)