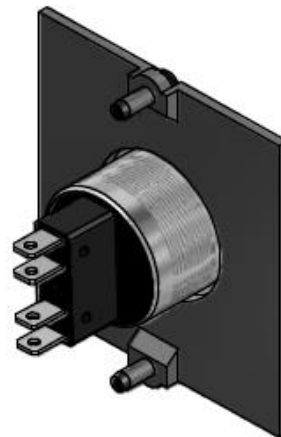
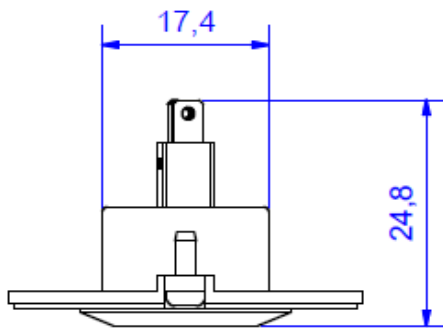
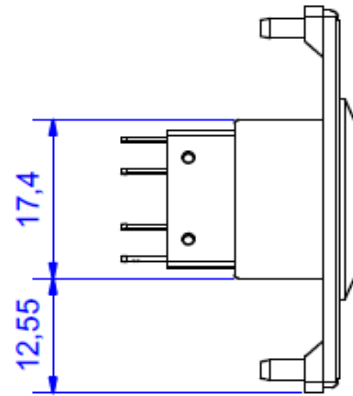


## Datenblatt Art. 917.046

Data sheet | Fiche technique | Scheda tecnica | Fisa tehnică

### Custom Modul Taster

Elektrische Kenngrößen		Electrical parameters	
<b>Schaltleistung</b>	24V DC, 50mA	<b>Switching capacity</b>	24V DC, 50mA
Produkteigenschaften		Product attributes	
<b>Ausführung</b>		<b>Version</b>	
<b>Frontseite: Edelstahlaster</b> <b>Rückseite: Lötstifte, 2-polig</b>		<b>Front side: Stainless steel button</b> <b>Back side: Terminal pin, 2-pole</b>	
Einbautiefe	ca. 30mm	Mounting depth	ca. 30mm
<b>Lieferumfang</b>		<b>Scope of delivery</b>	
1x Custom Modul mit Taster, schwarz 2x T6 Torx-Schrauben		1x Custom Module with button, black 2x T6 Torx screws	
Im Polybeutel		Packed in polybag	
Sonstiges		Other	
Custom Module können nach Belieben in die dafür vorgesehenen Aufnahmen der BACHMANN Steckdoseneinheiten integriert werden.		Custom Modules can be integrated into the designated Custom Module Frames of BACHMANN power strips.	



(1,5 : 1)

