

Datenblatt Art. 912.0055

Data sheet | Fiche technique | Scheda tecnica | Fișa tehnică

CONI Steckdoseneinheit

Elektrische Kenngrößen		Electrical parameters	
Nennstrom / Bemessungsspannung	16A / 250V~	Rated current / rated voltage	16A / 250V~
Frequenz	50 Hz	Frequency	50 Hz
Netzanschluss		Power supply	
Zuleitung	0,2m H05VV-F 3G1,5mm²	Supply cable	0,2m H05VV-F 3G1,5mm²
Farbe Zuleitung	Schwarz	Colour supply cable	Black
Stecker	Wieland GST18i3	Plug	Wieland GST18i3
Stromausgang		Power output	
Steckdosen		Socket outlets	
1x CEI 23-50 P40		1x CEI 23-50 P40	
2-polig mit Schutzkontakt		2-pole with earthing contact	
Mit erhöhtem Berührungsschutz		With shutter	
Schwarz, ähnlich RAL 9005, 35°		Black, similar to RAL 9005, 35°	
16A 250V~, IP20		16A 250V~, IP20	
Funktionsmodule		Function modules	
Custom Module		Custom Modules	
2x Custom Module		2x Custom Modules	
Weitere Produkteigenschaften		Further product attributes	
Tischplattenstärke	10-35mm	Tabletop thickness	10-35mm
Einbautiefe	56mm	Mounting depth	56mm
Plattform	Standard (kHE)	Platform	Standard (kHE)
Material		Material	
Gehäuse:		Housing:	
Aluminium, eloxiert		Aluminium, anodised	
Abdeckung:		Cover:	
PA6 GF30 850°C, schwarz ähnlich RAL 9005		PA6 GF30 850°C, black similar to RAL 9005	
Lieferumfang		Scope of delivery	
1x CONI Steckdosenleiste Small		1x CONI power strip small	
Im Karton		In carton	

Optionales Zubehör
CONI Einbaurahmen

Optional accessories
CONI mounting frame

Umgebungsbedingungen

Environmental conditions

Schutzart IP20

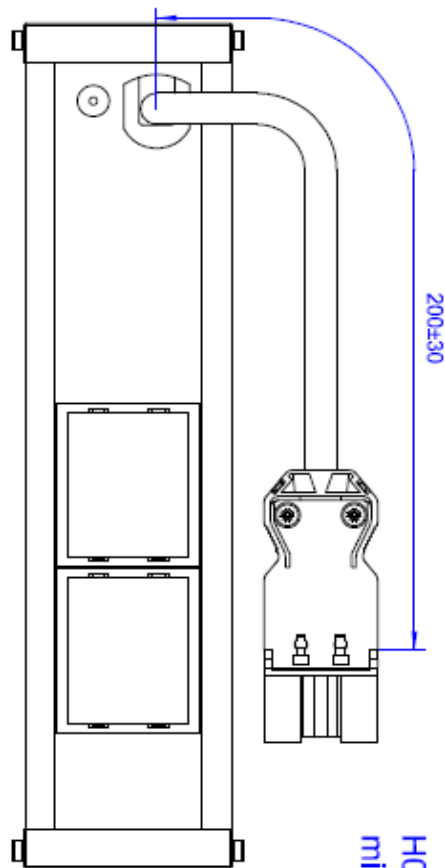
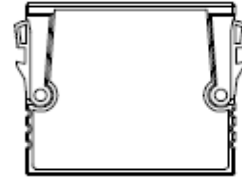
Protection type IP20

Konformität / Approbation

Conformity / Approval

Bauart geprüft CEI 23-50

Type approved CEI 23-50



H05VV-F 3G1,5mm², schwarz
mit Wieland GST Stecker

