

Datenblatt

KOAX modul IEC-Stecker / F-Buchse

Seite 1/7

Art.-Nr.
130898-03-I

EAN 4250184105329

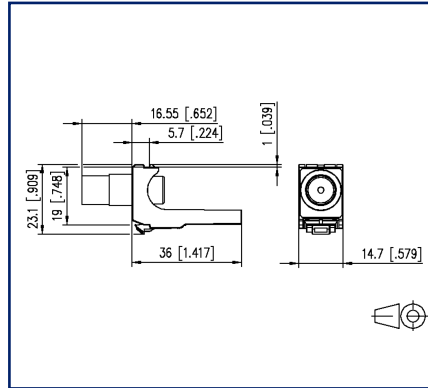
05.04.2023

Version: AE

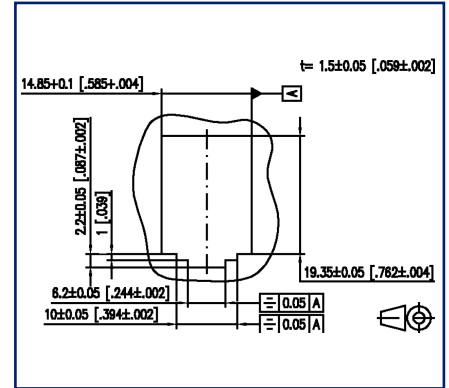
Abbildungen



Maßzeichnung



Lochbild



Vergrößerte Zeichnungen am Dokumentende

Produktbeschreibung

- Koax Verbinder mit Adapter in Modulbauform, passend zu Modul Applikationen
- Anschluss vorne: für IEC-Buchse
- Anschluss hinten: für F-Stecker
- 75-Ohm-Durchgangskupplung
- ohne Abschluss- und Koppelelemente



Datenblatt KOAX modul IEC-Stecker / F-Buchse

Seite 2/7

Art.-Nr.
130898-03-I

EAN 4250184105329

05.04.2023

Version: AE

Technische Daten

Allgemeine Daten	
Mechanische Bewertung nach MICE	M1
Ingress Bewertung nach MICE	I1
Climatic Bewertung nach MICE	C1
Elektromagnetische Bewertung nach MICE	E1
Bauart	Buchse
Schirmung	geschirmt
Übertragungstechnik	Kupfer
Farbe	lichtgrau
Abmessungen	
Abmessung (L x B x H)	42,55 mm x 14,7 mm x 23,1 mm
Abmessung (L x B x H)	1,675 in. x 0,579 in. x 0,909 in.
Modularität	ja

Anschlüsse/Schnittstellen	
Anschlussstechnik Schnittstelle 1	KOAX IEC
Anschlussstechnik Schnittstelle 2	KOAX F
Portanzahl Schnittstelle 1	1
Portanzahl Schnittstelle 2	1
Portanzahl Schnittstelle 1 bestückt	1
Portanzahl Schnittstelle 2 bestückt	1

Mechanische Eigenschaften	
Einbauausschnitt	Modul

Werkstoffe und Werkstoffeigenschaften	
Halogenfreiheit	ja
RoHS	konform

Klassifikationen	
ETIM 5.0	EC001135
ETIM 6.0	EC001135
ETIM 7.0	EC001135
ETIM 8.0	EC001135

P | Cabling

Datenblatt KOAX modul IEC-Stecker / F-Buchse

Seite 3/7

Art.-Nr.
130898-03-I

EAN 4250184105329

05.04.2023

Version: AE

Technische Daten

Klassifikationen

ETIM 9.0 EC001135

Verpackungsinformationen

Verpackungsart	10 Stück / Karton
Verpackungseinheit - Gewicht (Gramm)	189 g
Verpackungseinheit - Gewicht (Pfund)	0.42 lb
Abmessung - Verpackung (B x H x T)	258 mm x 164 mm x 51 mm
Abmessung - Verpackung (B x H x T)	10,157 in. x 6,457 in. x 2,008 in.

Datenblatt KOAX modul IEC-Stecker / F-Buchse

Seite 4/7

Art.-Nr.
130898-03-I

EAN 4250184105329

05.04.2023

Version: AE

Zubehör von

Art.-Nr.	Bezeichnung
130861-0202-E	Modul AP-Gehäuse 2 Port reinweiß, unbestückt
130861-0302-E	Modul AP-Gehäuse 3 Port reinweiß, unbestückt
130861-0402-E	Modul AP-Gehäuse 4 Port reinweiß, unbestückt
130861-0602-E	Modul AP-Gehäuse 6 Port reinweiß, unbestückt
130861-0802-E	Modul AP-Gehäuse 8 Port reinweiß, unbestückt
130861-1202-E	Modul AP-Gehäuse 12 Port reinweiß, unbestückt
130861-1602-E	Modul AP-Gehäuse 16 Port reinweiß, unbestückt
130861-2402-E	Modul AP-Gehäuse 2x12 Port reinweiß, unbestückt
1309107003-E	REGplus IP20 E-DAT modul
130920-00-E	Modul 19 Zoll Modulträger 1HE 24 Port lichtgrau unbestückt, geschirmt
130920-BK-E	Modul 19 Zoll Modulträger 1HE 24 Port schwarz unbestückt, geschirmt
130920-E	E-DAT modul 24x8(8) 1HE Patchfeld Cat.6 _A , lichtgrau
130921-00-E	Modul 19 Zoll Modulträger 1HE 24 Port Edelstahl unbestückt
130921-E	E-DAT modul 24x8(8) 1HE Patchfeld Cat.6 _A , Edelstahl
130922-00-E	Modulträger 6fach 1HE
130922-02-E	E-DAT modul 6x8(8) 3HE Patchfeld Cat.6 _A
130922-03-E	E-DAT modul 6x8(8) für 1HE Patchfeld Cat.6 _A
130924-00-E	Modul 19 Zoll Modulträger 1,5HE 48 Port Edelstahl unbestückt
130924-E	E-DAT modul 48x8(8) 1,5HE Patchfeld Cat.6 _A , Edelstahl
130927-1200-E	SmartConnect Patchpanel 12 Port MC-Modul
130927-1600-E	SmartConnect Patchpanel 16 Port MC-Modul
130927-2400-E	SmartConnect Patchpanel 24 Port MC-Modul
1309426003-E	E-DAT modul REG 1 Port IP20 lichtgrau
1309427103-E	Modul REGplus IP20 lichtgrau unbestückt
1309A07003-E	REGplus IP20 E-DAT modul Kupplung 180°
1309A17003-E	REGplus IP20 E-DAT modul Kupplung 90°
130B10E2E-E	Modul Modulträger 3HE, 7 TE 6 Port Edelstahl unbestückt
130B117003-E	REGplus IP20 C6 _A modul 180°M
130B11P0-E	C6 _A modul 24 Port 180°M 1HE
130B11P1-E	C6 _A modul 24 Port 180°M 1HE Edelstahl
130B11P4-E	C6 _A modul 48 Port 180°M 1,5HE Edelstahl

P | Cabling

Datenblatt

KOAX modul IEC-Stecker / F-Buchse

Seite 5/7

Art.-Nr.
130898-03-I

EAN 4250184105329

05.04.2023

Version: AE

Zubehör von

130B127003-E	REGplus IP20 C6 _A modul 270°M
130D2CBU4-E	DCCS2 Baugruppe 4 Port unbestückt
1503600RJ00-B	OpDAT MV Hybrid 12xModulausschnitt unbestückt IP65
1503600RJ00-E	OpDAT MV Hybrid 12xModulausschnitt unbestückt IP54
15036ZRJ00-E	OpDAT MV Patchfeld 12xModulausschnitt unbestückt

P | Cabling

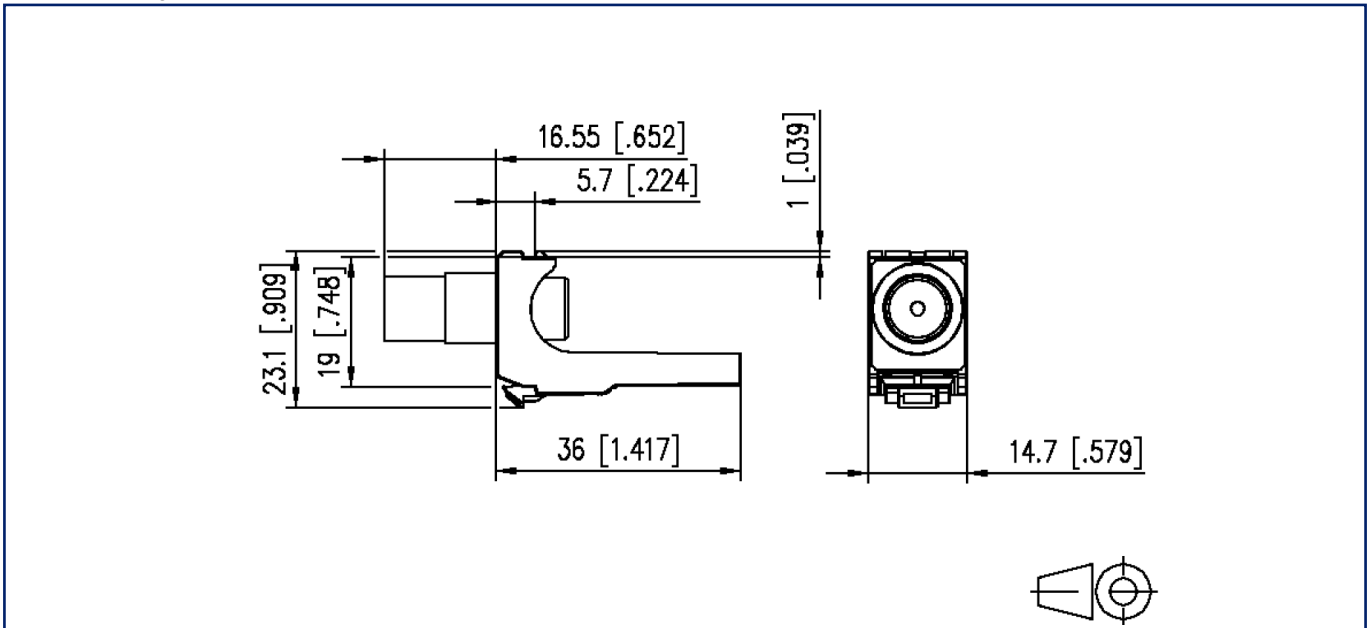
Datenblatt KOAX modul IEC-Stecker / F-Buchse

Seite 6/7

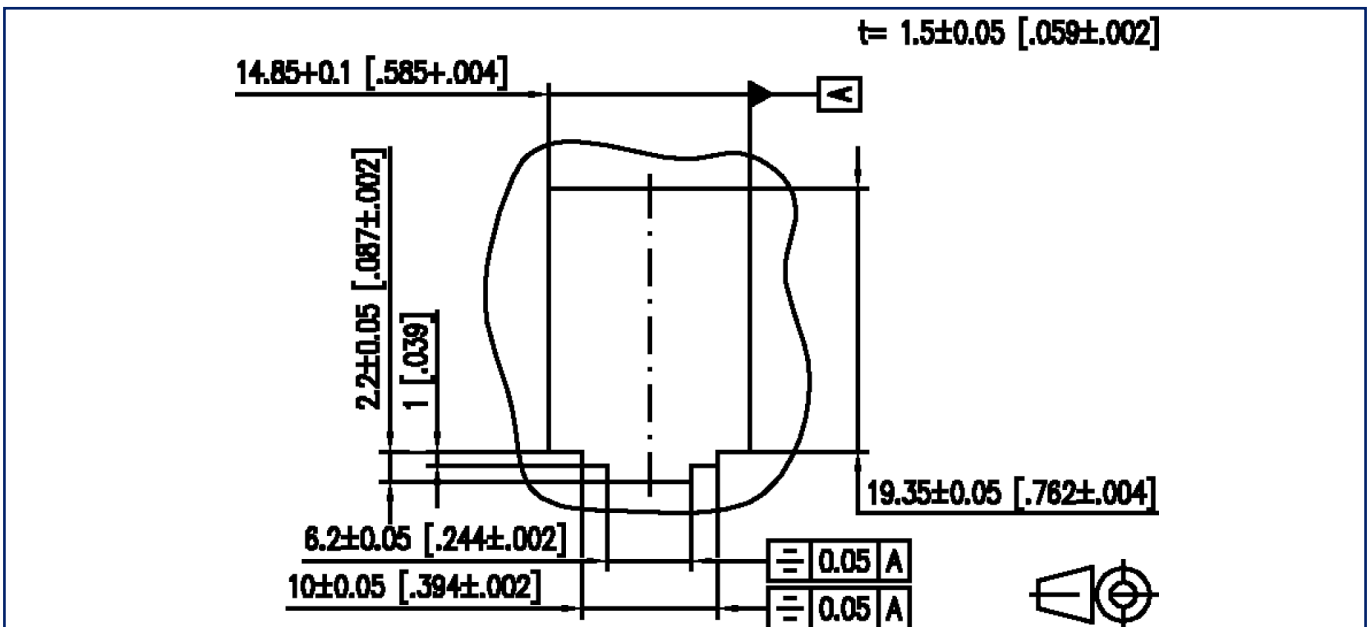
Art.-Nr.
130898-03-I
EAN 4250184105329
05.04.2023
Version: AE

Abbildungen

Maßzeichnung

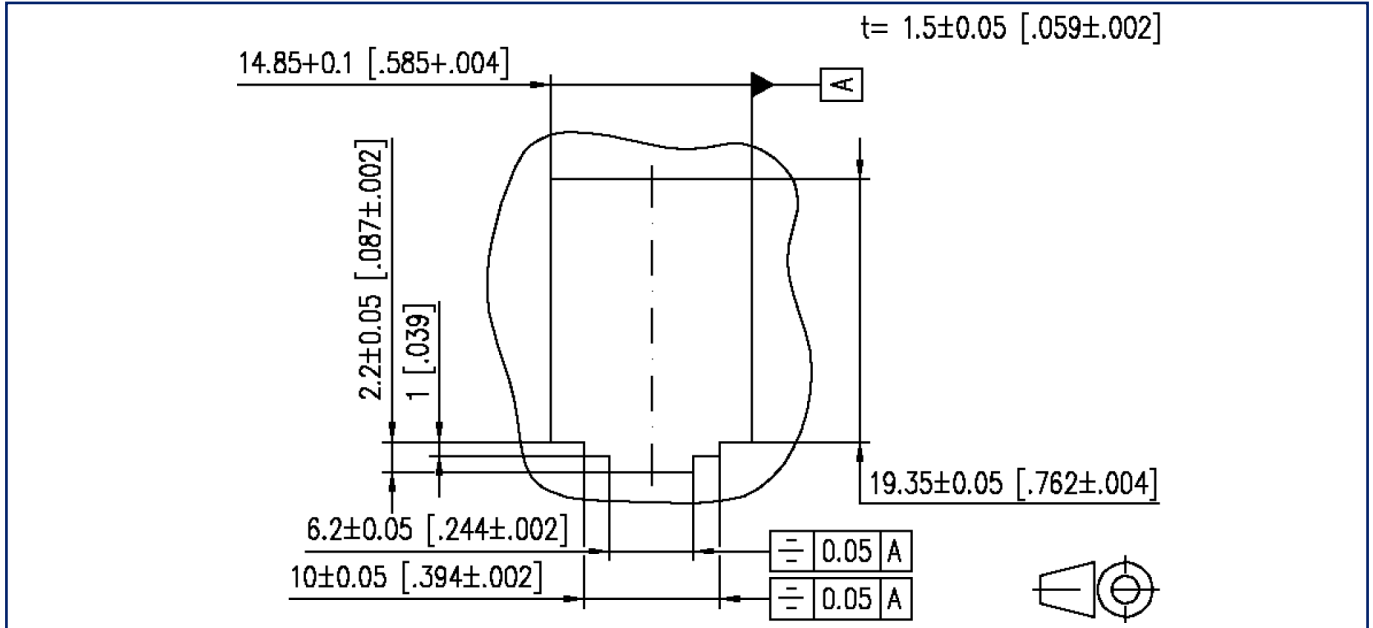


Lochbild



Abbildungen

Einbauausschnitt



© 2023 METZ CONNECT - Technische Änderungen vorbehalten! Subject to modifications! Sous réserve de modifications techniques!