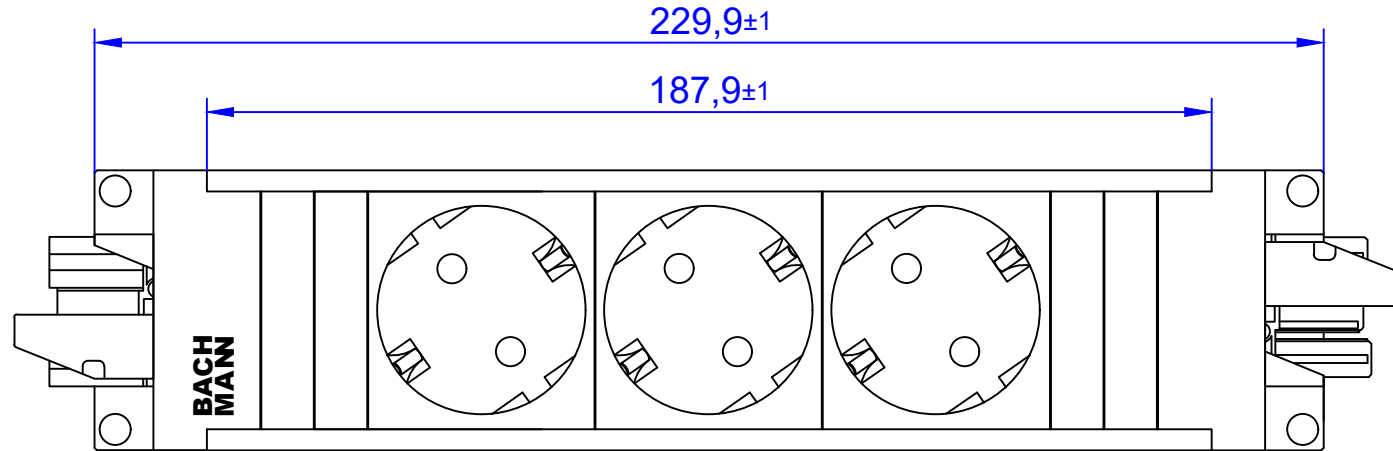


906.18818



				Werkstoff / Material: siehe Einzelteile / look at the single parts		Gewicht / Weight:		Oberfläche / Surface:		Winkel +/- 0,5° Angle +/- 0,5°	
						Bezeichnung / Title:				Freimaßtoleranz / General Tolerance	
						STEP Base				0-1 +/- 0,05	
						3xCEE7/3				>1-7 +/- 0,10	
										>7-15 +/- 0,15	
										>15-30 +/- 0,20	
										>30 +/- 0,25	
						Zeichg.Nr / Draw.-No: B01779900BA04					
						Art.Nr.: 906.18818		Maßstab / Scale: 1:1		Format / Draw.-Size: A2	
						Datei: Artikel/Produkte/336		Blatt / Sheet: 1			
BACHMAN <small>Status / -State /</small>				<small>Änderungen / Changes</small> <small>Datum / Date</small> <small>Name / Name</small>		<small>Gezeichnet / Drawn</small> 23.08.2022 Popa <small>Kontrolliert / Examined</small> 23.08.2022 Rusu <small>Freigabe / Approval</small>					
<small>Weitergabe sowie Vervielfältigung dieses Dokuments, Verwertung und Mitteilung seines Inhalts verboten, soweit nicht ausdrücklich gestattet. Zuwiderhandlungen verpflichten zu Schadenersatz. Alle Rechte für den Fall der Patent-, Gebrauchsmuster- oder Geschmacksmustereintragung vorbehalten.</small>						<small>The reproduction, distribution and utilization of this document as well as the communication of its contents to others without express authorization is prohibited. Offenders will be held liable for the payment of damages. All rights reserved in the event of the grant of a patent, utility model or design.</small>					