

**Industrielle 8-Port-Fast-Ethernet-Switches mit
Glasfaser-Konnektivität**

21.13.1151 (1ST)

21.13.1152 (1SC)

21.13.1153 (2ST)

21.13.1154 (2SC)

Installationsanleitung

Die in diesem Dokument enthaltenen Informationen können ohne vorherige Ankündigung geändert werden. Urheberrecht (C). Alle Rechte vorbehalten.

WARNUNG:

Dieses Gerät wurde getestet und entspricht den Grenzwerten für ein digitales Gerät der Klasse A gemäß Teil 15 der FCC-Vorschriften. Diese Grenzwerte sollen einen angemessenen Schutz gegen schädliche Störungen bieten, wenn das Gerät in einer kommerziellen Umgebung betrieben wird. Dieses Gerät erzeugt und verwendet Hochfrequenzenergie und kann diese auch ausstrahlen. Wenn es nicht in Übereinstimmung mit der Bedienungsanleitung installiert und verwendet wird, kann es schädliche Interferenzen verursachen; in diesem Fall muss der Benutzer die Interferenzen auf eigene Kosten beheben.

NOTIZ:

- (1) Änderungen oder Modifikationen, die nicht ausdrücklich von der für die Einhaltung der Vorschriften verantwortlichen Partei genehmigt wurden, können dazu führen, dass der Benutzer die Berechtigung zum Betrieb des Geräts verliert.
- (2) Zur Einhaltung der Emissionsgrenzwerte müssen abgeschirmte Schnittstellenkabel und, falls vorhanden, ein Netzkabel verwendet werden.

CE-HINWEIS

Die Kennzeichnung mit dem Symbol **CE** zeigt an, dass dieses Gerät die EMV-Richtlinie der Europäischen Gemeinschaft erfüllt. Diese Kennzeichnung zeigt an, dass dieses Gerät die folgenden technischen Normen erfüllt oder übertrifft:

EN 55022: Grenzwerte und Messverfahren für Funkstörungen von Einrichtungen der Informationstechnik.

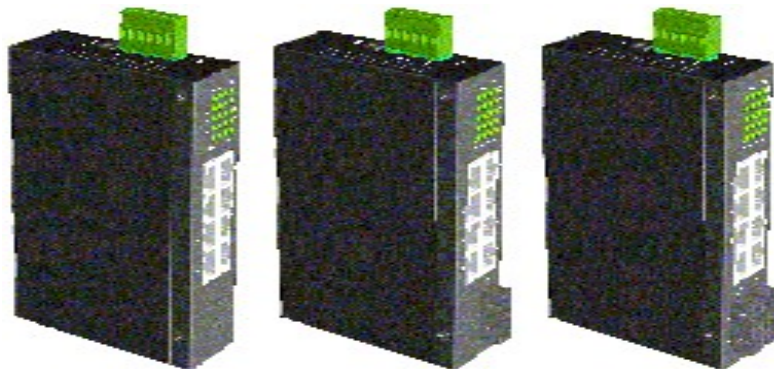
EN 50082/1: Allgemeine Störfestigkeitsnorm - Teil 1: Gewerbliche Haushalte und Leichtindustrie.

EN 60555-2: Störungen in Versorgungsnetzen, verursacht durch Haushaltsgeräte und ähnliche elektrische Betriebsmittel - Teil 2 - Harmonics

1 Einleitung

Bei dieser Serie handelt es sich um 8-Port-Fast-Ethernet-Switches mit voller Leitungsgeschwindigkeit für industrielle Anwendungen. Abhängig von der Glasfaserkonnektivität wird die Serie in drei Konfigurationsarten wie folgt bereitgestellt:

Modellreihe	10/100TX TP	100FX-Glasfaser Ports
1151/1152	8 Ports	1 Port
1153/1154	8 Ports	2 Ports



Die Switches bieten folgende Vorteile:

Plug-and-Play

Die Switches bieten acht 10/100TX-Kupferports für Verbindungen zu Ethernet-Geräten oder 100Mbps Fast-Ethernet-Geräte. Mit der vorgestellten Auto-Negotiation Funktion können die Switches erkennen und konfigurieren Sie die Verbindungsgeschwindigkeit und Duplex automatisch. Die Switches bieten auch Auto-MDI/MDI-X Funktion, die das angeschlossene Kabel erkennen und das Übertragungsaderpaar umschalten und empfangen kann automatisch koppeln. Diese Auto-Crossover-Funktion kann die Art der verwendeten Netzwerkkabel vereinfachen.

Wählbare Kupfer-/Glasfaserverbindungen

Die 100FX-Glasfaseranschlüsse können eine 100-Mbit/s-Glasfaserverbindung über Glasfaserkabel unterstützen und Netzwerkverbindung bis zu mehreren Kilometern über Glasfaserkabel. Die 100TX-Ports sind für die gemeinsame Nutzung ausgelegt dieselben Switched-Ports mit den zugehörigen 10/100TX-Kupferports. Es bedeutet den geschalteten Port unterstützt duale Netzwerkmedientypen, entweder Kupferkabel oder Glasfaserkabel.

Entwickelt für industrielle Anwendungen

Für industrielle Umgebungen wurden die Switches mit den folgenden erweiterten Funktionen entwickelt:

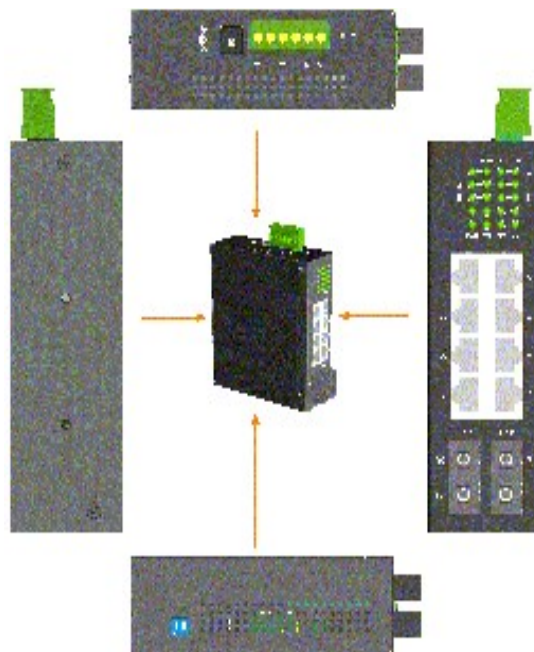
- Hohe und breite Betriebstemperatur
- Breiter Betriebsspannungsbereich für DC-Leistungseingang
- Stromeingangsschnittstelle: Schraubklemmenblock und DC-Buchse für Adapter
- Relaisausgang für Gerätestromausfallalarm
- DIN-Schienen-Montagehalterung für Industriegehäuse
- Winkelhalterung für Industriegehäuse

1.1 Funktionen

- Fast-Ethernet-Switch mit 8 10/100TX-Kupferports
- Automatische MDI/MDI-X-Erkennung an allen 10/100TX-Ports
- Autonegotiation-fähig auf allen 10/100TX-Ports
- 100FX-Steckplätze unterstützen eine Vielzahl von Glasfaseroptionen
 - ST-, SC-Anschlüsse
 - Multimode-Faser, Singlemode-Duplex-Faser
- Far-End-Fault-Funktion an 100FX-Ports
- Staudruck-Flusskontrolle für Halbduplex-Betrieb
- IEEE 802.3x-Flusskontrolle für Vollduplexbetrieb
- Broadcast-Sturmschutzfunktion
- Bietet umfassende LED-Anzeige
- Unterstützung für DIN-Schienen- und Schaltsafelmontage

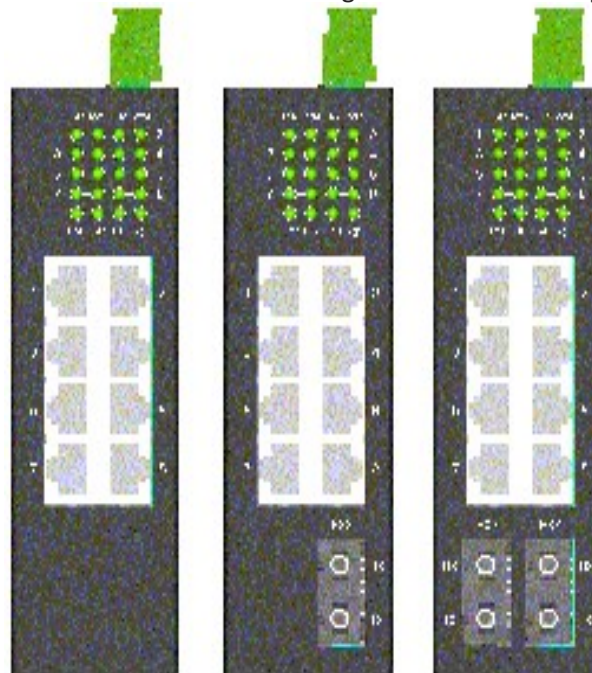
1.2 Bedienfelder

Die folgende Abbildung zeigt beispielhaft drei Hauptbedienfelder der Modellreihe 800-2:



1.3 Vorderseite

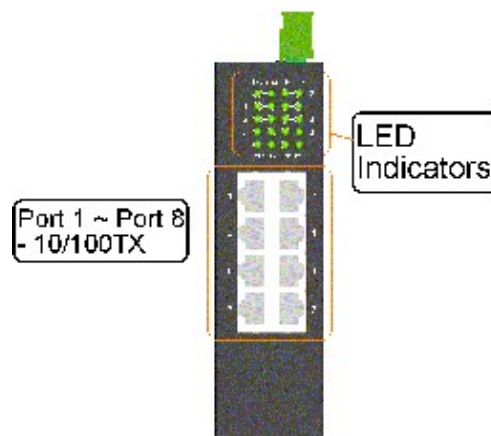
Die folgende Abbildung zeigt die einzelnen Frontplatten von drei Modellreihen. Der Hauptunterschied besteht in der Anzahl der ausgestatteten Glasfaserports.



1.4 Netzwerkports

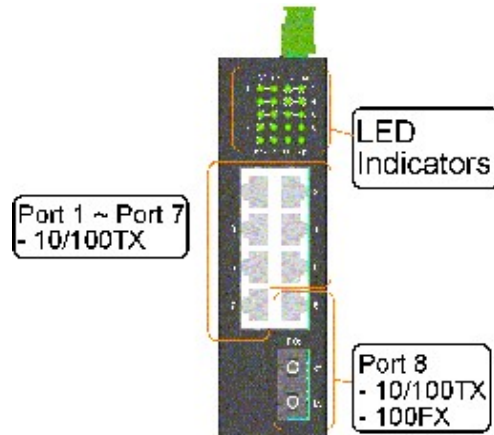
Modell 1150

bietet nur acht 10/100TX-Kupferports. Es ist keine Glasfaserverbindung vorhanden.



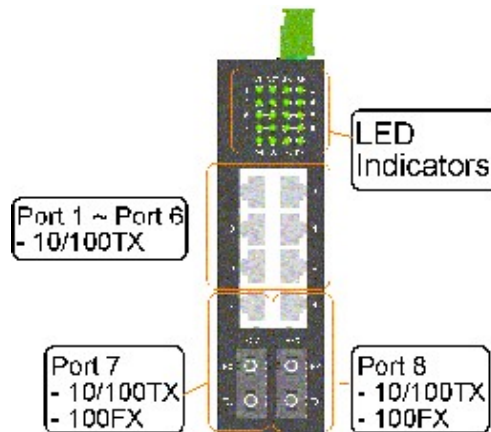
Modell 1151/1152

bieten acht 10/100TX-Kupferports und einen 100FX-Glasfaseranschluss an Port 8.



Modellreihe 1153/1154

bieten acht 10/100TX-Kupferports und einen 100FX-Glasfaseranschluss an Port 7 bzw. Port 8.

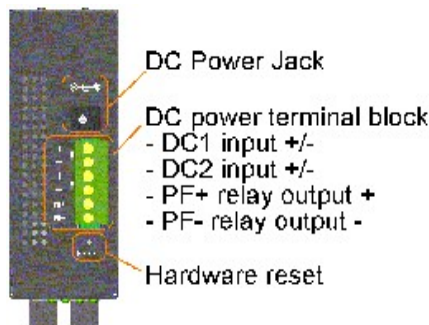


1.5 LED-Anzeigen

<u>LED</u>	<u>Funktion</u>
PWR	Stromstatus
LNK	Verbindungsstatus des Netzwerkports (pro Port)
100M	Geschwindigkeitsstatus des Netzwerkports (pro Port)
FX7	Glasfaser-Port-Verbindungsstatus (wenn der Glasfaser-Port auf Port 7 ausgestattet ist)
FX8	Glasfaser-Port-Link-Status (wenn der Glasfaser-Port auf Port 8 ausgestattet ist)
Mgt.	Werkseitig reserviert

1.6 Oberseite

Alle drei Modellserien verfügen über dieselbe obere Platte wie in der folgenden Abbildung gezeigt:

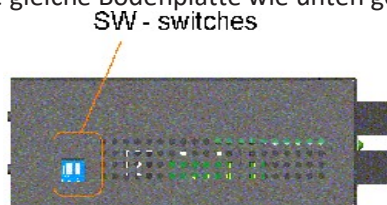


Die Hauptfunktionen sind:

Gleichstrom Jack	Dieser Anschluss wird verwendet, wenn ein AC/DC-Netzteil als Stromquelle für den Switch verwendet wird.
TerminalBlock	Dieser Konnektor bietet die folgenden Schnittstellen: DC1 Positiv(+) und Negativ(-) – VDC-Leistungseingang vom Stromversorgungssystem DC2 Positiv(+) und Negativ(-) – VDC-Leistung kaskadiert zum nächsten Gerät PF Positiv(+) und Negativ(-) – Stromausfallrelaisausgang
Rest	Hardware-Reset-Taster

1.7 Unterseite

Alle drei Modellserien haben die gleiche Bodenplatte wie unten gezeigt:



Der Schalterblock SW dient zur Auswahl des Medienanschlusstyps für Port 7 und Port 8.

Modell	SW	On Position	Off Position
1150B	SW1	-	Reserviert
	SW2	-	Reserviert
1151B/1152B	SW1	-	Reserviert
	SW2	Wählen Sie FX8	Wählen Sie 10/100TX RJ-45 TP8
1153B/1154B	SW1	Wählen Sie FX7	Wählen Sie 10/100TX RJ-45 TP7
	SW2	Wählen Sie FX8	Wählen Sie 10/100TX RJ-45 TP8

1.8 Spezifikationen

Netzwerk Port

Portnummer	1151/1152	1153/1154
Anschluss 1	10/100TX	10/100TX
Port 2	10/100TX	10/100TX
Port 3	10/100TX	10/100TX
Port 4	10/100TX	10/100TX
Port 5	10/100TX	10/100TX
Port 6	10/100TX	10/100TX
Port 7	10/100TX	10/100TX
		100FX
Port 8	10/100TX 100FX	10/100TX 100FX

Hinweis: 10/100TX – TP RJ-45, 100FX – Glasfaser

10/100TX Twisted Pair Ports (TP)

Beachtung	IEEE 802.3 10BASE-T, IEEE 802.3u 100BASE-TX-Anschlusses
Pinbelegung	Geschirmte RJ-45-Buchsen
Konfiguration	Automatische MDI/MDI-X-Erkennung
Übertragungsrate	Auto-Negotiation
Duplex Unterstützung	10 Mbit/s, 100 Mbit/s
Durchflussregler	Voll-/Halbduplex
Netzwerkfähig	IEEE 802.3x Pause Frame Base für Vollduplex-Betrieb Gegendruck für Halbduplexbetrieb
	Kat.5 UTP

100FX-Faser Port

Beachtung	IEEE 802.3u 100BASE-FX
Konfiguration	Erzwungene 100 Mbps, Vollduplex-Übertragungsrate 100 Mbps
Fehlerfunktion am fernen Ende	Kann FEFI-Signale (Far End Fault Indication) empfangen Kann ein FEFI-Signal senden, wenn ein Rx-Verbindungsfehler erkannt wird
Durchflussregler	IEEE 802.3x Pause Frame Base für Vollduplex-Betrieb Gegendruck für Halbduplexbetrieb
Netzwerk können	MMF 50/125 60/125, SMF 9/125

Switch Funktionen

MAC-Adressen fähig	1K Einträge
Weiterleiten & filtering	Nicht blockierende, volle Drahtgeschwindigkeit 10Mbps - 14.880 pps bei 64-Byte-Paketen 100 Mbps - 148.800 pps bei 64-Byte-Paketen
Schalten Technologie	Speichern und weiterleiten
Maximale Paketlänge	1536 Bytes
Broadcast storm	64 aufeinanderfolgende Broadcast-Pakete in 800 ms Schutz durch Verwerfen von Broadcast-Storm-Paketen

LED-Anzeige

System	Stromstatus
Pro 10/100TX Port	Verbindungs-/Aktivitätsstatus des TP-Ports, Geschwindigkeitsstatus
Pro 100FX Port	Verbindungsstatus des FX-Ports

DC Power Eingang

Schnittstelle	Euro-Klemmenblockkontakte (DC1 DC2: 2 Sätze für Stromkaskadierung) DC-Buchse (-D 6,3 mm / + D 2,0 mm)
Betriebseingangsspannungen	+7 V ~ +30 V (+5 %)
Stromverbrauch	Modell 1151/1152 5,3 W/7,5 VDC Eingang, 5,6 W/30 VDC Eingang Modell 1153/1154 7,1 W/7,5 VDC Eingang, 7,3 W/30 VDC Eingang

Mechanik

Abmessungen(Base)	140 x 106 x 40 mm
Gehäuse	Geschlossenes Metallgehäuse ohne Lüfter
Montage	Unterstützt DIN-Schienenmontage, Schalttafelmontage
Gewicht	Modell 1150B 455 g, Modell 1151B/1152B 465 g, Modell 1153B/1154B 475 g

Umgebung

Betriebstemperatur	Typisch -20°C ~ 70°C
Lagertemperatur	-20°C ~ 85°C
Relative Feuchtigkeit	5 % ~ 90 %

Elektrisch

CE	EMV
----	-----

1.9

Modelldefinitionen

		Wellenlänge	Referenz	Betriebs
Modell	FX Verbindung	(nm)	Faser Länge	Temperatur
1151	FX8: ST-MMF	1310	2km	-10 ~ 70°C
1152	FX8: SC-MMF	1310	2km	-10 ~ 70°C
1153	FX7: ST-MMF	1310	2km	-10 ~ 70°C
	FX8: ST-MMF	1310	2km	-10 ~ 70°C
1154	FX7: SC-MMF	1310	2km	-10 ~ 70°C
	FX8: SC-MMF	1310	2km	-10 ~ 70°C

Optische Spezifikationen

Modell	FX Verbind	WelleL (Nm)	TX-Leistung (dBm)	Rx-Sens.. (dBm)	Rx max. (dBm)
1151	FX8: STMMF	1310	-20 ~-14	-32 max.	-8 min.
1152	FX8: SCMMF	1310	-20 ~-14	-31 max.	0 min.
1153	FX7: STMMF	1310	-20 ~-14	-32 max.	- 8min.
	FX8: STMMF	1310	-20 ~-14	-32 max.	- 8min.
1154	FX7: SCMMF	1310	-20 ~-14	-31 max.	0 min.
	FX8: SCMMF	1310	-20 ~-14	-31 max.	0 min.

WelleL:

Wellenlänge, Rx-Sens. : Rx-Empfindlichkeit, Rx max. : Maximale Empfangsleistung

2. Installation

2.1 Auspacken

Das Produktpaket enthält:

- Die Schalteinheit
- Ein DIN-Schienen-Montagesatz
- Eine Produkt-CD-ROM

2.2 Sicherheitshinweise

Beachten Sie die folgenden Vorsichtsmaßnahmen, um das Risiko von Körperverletzungen, Stromschlägen, Bränden und Schäden am Gerät zu verringern.

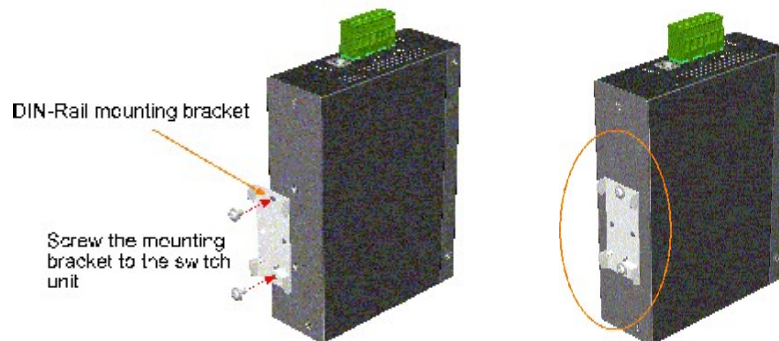
- Warten Sie kein Produkt, außer wie in Ihrer Systemdokumentation beschrieben.
- Das Öffnen oder Entfernen von Abdeckungen kann Sie einem Stromschlag aussetzen.
- Nur ein geschulter Servicetechniker sollte Komponenten in diesen Fächern warten.
- Wenn eine der folgenden Bedingungen eintritt, trennen Sie das Produkt von der Steckdose und stellen Sie es wieder her.
 - Platzieren Sie das Teil oder wenden Sie sich an Ihren geschulten Dienstleister:
 - Das Stromkabel, Verlängerungskabel oder der Stecker ist beschädigt.
 - Ein Gegenstand ist in das Produkt gefallen.
 - Das Produkt wurde Wasser ausgesetzt.
 - Das Produkt wurde fallen gelassen oder beschädigt.
 - Das Produkt funktioniert nicht richtig, wenn Sie die Bedienungsanleitung befolgen.
- Stecken Sie keine Gegenstände in die Öffnungen Ihres Systems. Andernfalls kann es durch Kurzschließen von Innenkomponenten zu einem Brand oder Stromschlag kommen.
- Betreiben Sie das Produkt nur mit der Art der externen Stromquelle, die auf dem Etikett mit den elektrischen Nennwerten angegeben ist. Wenn Sie sich nicht sicher sind, welche Art von Stromquelle erforderlich ist, wenden Sie sich an Ihren Dienstleister oder örtlichen Energieversorger.

2.3 DIN-Schienenmontage

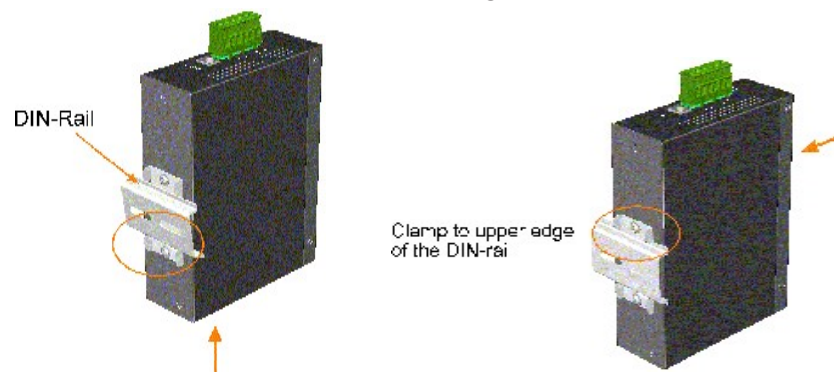
Im Produktpaket ist eine DIN-Schienenhalterung zur Montage des Schalters in einem industriellen DIN-Schienengehäuse enthalten.

Die Schritte zur Montage des Schalters auf einer DIN-Schiene sind:

1. Montieren Sie die Montagehalterung wie unten gezeigt an der Schaltereinheit:



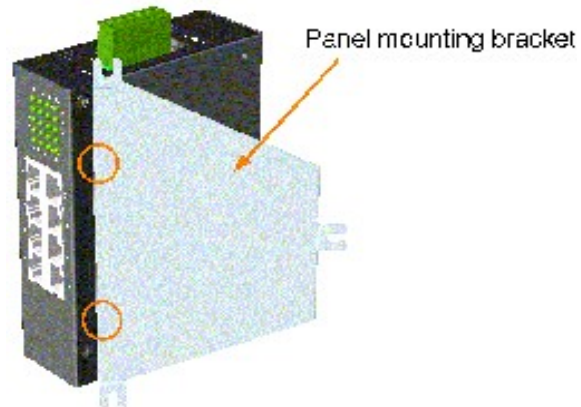
2. Halterung an der Unterkante der Hutschiene anbringen und das Gerät etwas nach oben schieben, bis die Halterung an der Oberkante der Hutschiene klemmen kann.
3. Klemmen Sie das Gerät auf die DIN-Schiene und vergewissern Sie sich, dass es sicher befestigt ist.



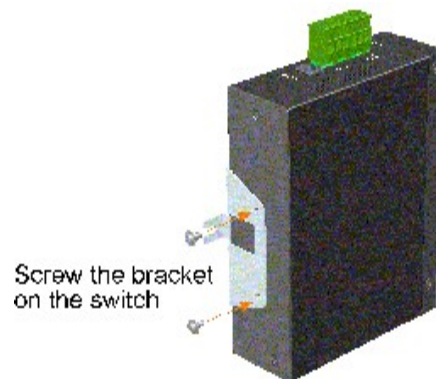
2.4 Montage

Die Schalter werden mit einer optionalen Schalttafel-Montagehalterung geliefert. Die Halterung unterstützt die sichere Montage des Schalters auf einer ebenen Oberfläche. Die Montageschritte sind:

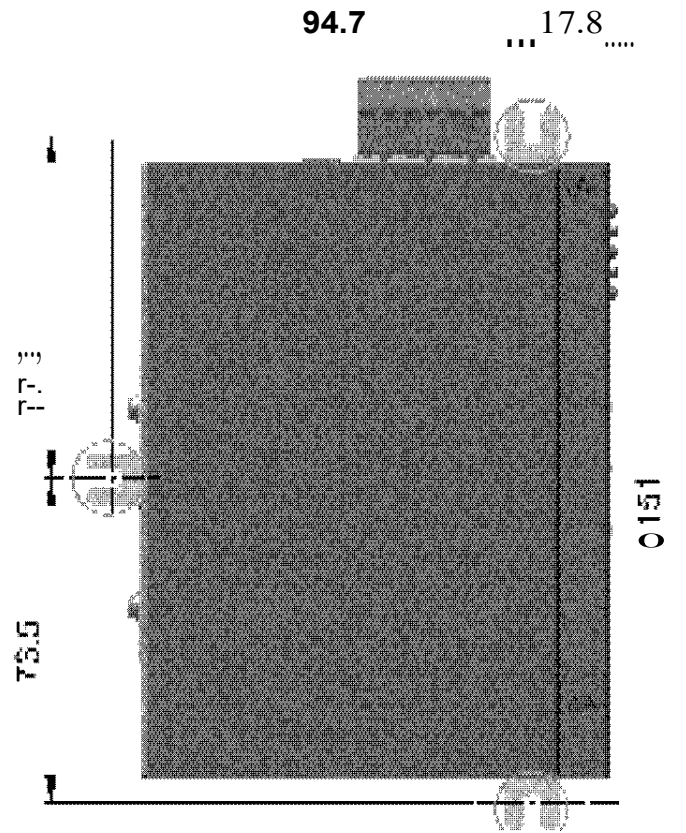
1. Montieren Sie die Montagehalterung an der Schaltereinheit.



2. Schrauben Sie die Halterung an die Schaltereinheit.



3. Schrauben Sie die Schaltereinheit auf eine Platte. Nachfolgend sind drei Schraubenpositionen dargestellt:



2.5 Anlegen von Strom

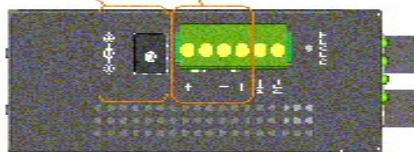
Die Leistungsdaten des Schalters sind:

Betriebsspannung	+7 ~ +30VDC
Stromverbrauch	max. 7,3 W bei 30 VDC

Der Switch bietet zwei Arten von Stromschnittstellen, Klemmleiste und Gleichstrombuchse für den Empfang

Gleichstromeingang von externer Stromversorgung.

DC Power Jack 2-pair Terminal blocks DC1 DC2



Verwenden von Klemmenblöcken

Entweder kann die DC1- oder die DC2-Schnittstelle verwendet werden, um Gleichstrom von einem externen Stromversorgungssystem zu erhalten. DC2 kann auch verwendet werden, um den an DC1 empfangenen Strom kaskadenartig an den nächsten Switch zu liefern.

DC1 + Vdc Positive (+) Klemme

DC1 - Vdc Negative (-) Klemme

DC2 + Vdc Positive (+) Klemme

DC2 - Vdc Negative (-) Klemme

Zusammen mit dem Schalter werden drei 2P-Anschlussstecker geliefert. Zwei der drei Stecker werden verwendet. DC1- bzw. DC2-Schnittstellen. Der Stecker ist unten abgebildet:



Stromkabel: 24 ~ 12 AWG (IEC 0,5 ~ 2,5 mm²)

Installieren Sie die Kabel der Stromquelle mit dem Stecker richtig. Stecken Sie dann die DC1-Kontakte ein. Wenn die Stromversorgung zum nächsten Schaltergerät kaskadiert werden muss, installieren Sie die Stromkabel und den Stecker für einen anderen Schalter. Verwenden Sie dann DC2-Kontakte.

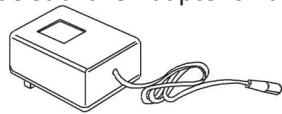
Hinweis: Es können nur bis zu vier Geräteeinheiten kaskadiert werden, um Strom von einer Hauptstromeingangsquelle zu erhalten.

Verwenden von DC Power Jack

Wenn kein externes Stromversorgungssystem verfügbar ist, stellt der Schalter eine DC-Buchse bereit, um Strom zu erhalten typisches AC-DC-Netzteil alternativ.



Netzteil: Optionale handelsübliche Adapter sind käuflich zu erwerben.



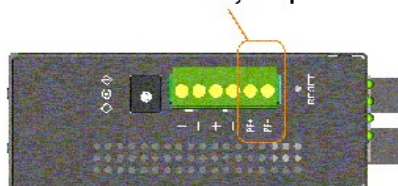
Nennspannung AC120V/60Hz DC7.5V 1A
Nennspannung AC230V/50Hz DC7.5V 1A
Nennspannung AC100V/50-60Hz DC7.5V 1A
Nennspannung AC240V/50Hz DC7.5V 1A

Hinweis: Bevor Sie mit der Installation beginnen, überprüfen Sie die Wechselspannung in Ihrer Region. Der AC-Netzadapter, der zur Versorgung des Geräts mit DC-Strom verwendet wird, sollte eine AC-Spannung haben, die der Netzspannung in Ihrem Gebiet entspricht.

2.6 Stromausfall-Relaisausgang

Der Schalter bietet einen Relaisausgang, um Stromausfallereignisse an ein Fernalarmüberwachungssystem zu melden. Der Relay-Ausgang ist mit zwei Kontakten im Klemmblock neben der DC2-Schnittstelle vorgesehen.

PF+/- Relay output

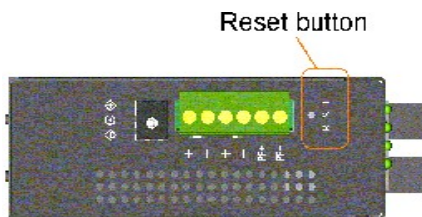


Verwenden Sie den mitgelieferten 2P-Anschlussstecker für die Signalverdrahtung und stecken Sie ihn in die PF+/- Kontakte. Die Funktion ist ausgelegt als:

Strom ist normal Kontakt PF+ ist mit Kontakt PF- kurzgeschlossen.
Stromausfälle Der Kontakt PF+ ist vom Kontakt PF- getrennt.

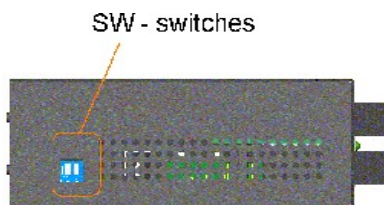
Hinweis: Stellen Sie sicher, dass die an den Kontakten PF+/- angelegte Spannung innerhalb der Spezifikation von liegt 30VDC/1A max. oder 120VAC/0,5A max.

2.7 Reset-Taste



Die Reset-Taste wird verwendet, um einen Hardware-Reset der Switch durchzuführen. Sie wird in normalen Fällen nicht verwendet und kann zu Diagnosezwecken eingesetzt werden. Wenn ein Problem mit dem Netzwerk vermutet wird, ist es nützlich, die Taste zu drücken, um den Switch zurückzusetzen, ohne die Stromversorgung auszuschalten. Prüfen Sie, ob das Netzwerk wiederhergestellt ist.

2.8 Auswählen von UTP oder Glasfaser



Wenn der Switch mit einem FX7-Port oder FX8-Port ausgestattet ist, muss der Medientyp ausgewählt werden, der für den geschichteten Port 7 und Port 8 verwendet werden soll. Stellen Sie die Einstellungs-SW auf der Unterseite ein, um die Auswahl zu treffen.

Modell	SW	EIN	AUS
1151/1152	SW1	FX8	TP8 (10/100TX RJ-45)
	SW2	-	Reserviert
1153/1154	SW1	FX8	TP8 (10/100TX RJ-45)
	SW2	FX7	TP7 (10/100TX RJ-45)

Hinweis: Ändern Sie nicht die in der obigen Tabelle angegebenen reservierten Zustände.

2.9 Herstellen von UTP-Verbindungen

Die 10/100TX-Ports unterstützen die folgenden Verbindungstypen und Entfernungen:

Netzwerkkabel

10BASE-T: 2-paariges UTP Cat. 3,4,5 , EIA/TIA-568B 100 Ohm

100BASE-TX: 2-paariges UTP Cat. 5, EIA/TIA-568B 100 Ohm

Verbindungsabstand: Bis zu 100 Meter

Die Ports sind mit Auto-MDI/MDI-X-Funktion und Auto-Negotiation-Funktion für das UTP ausgestattet Verbindung.

Automatische MDI/MDI-X-Funktion

Diese Funktion ermöglicht es dem Port, die Twisted-Pair-Signale automatisch zu erkennen und passt sich selbst an, um eine gültige MDI-zu-MDI-X-Verbindung mit dem angeschlossenen Gerät herzustellen. Unabhängig davon, ob ein Straight-Through-Kabel oder ein Crossover-Kabel angeschlossen ist, können die Ports das empfangende Paar automatisch erkennen und sich selbst so konfigurieren, dass es der Regel für eine MDI-zu-MDI-X-Verbindung entspricht. Dadurch wird die Kabelinstallation vereinfacht.

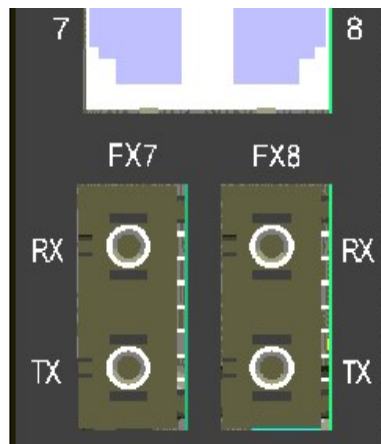
Auto-Negotiation-Funktion

Die Ports sind mit Auto-Negotiation-Funktion und voller Fähigkeit zur Unterstützung der Verbindung zu:

- Auto-Negotiation-Geräte
- Auto-Negotiation nicht fähige 10BASE-T-Geräte
- Auto-Negotiation nicht fähige 100BASE-TX-Geräte

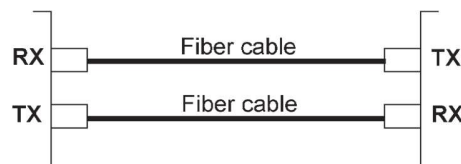
Es führt bei jedem Verbindungsaufbau automatisch einen Verhandlungsprozess für die Geschwindigkeits- und Duplex-Konfiguration mit dem angeschlossenen Gerät durch. Wenn das angeschlossene Gerät ebenfalls zur automatischen Aushandlung fähig ist, werden beide Geräte nach dem Verhandlungsprozess die beste Konfiguration auswählen. Wenn das angeschlossene Gerät nicht in der Lage ist, automatisch zu verhandeln, erkennt der Switch die Geschwindigkeit und verwendet Halbduplex für die Verbindung.

2.10 Herstellen von Glasfaserverbindungen



FX7-Port und FX8-Port arbeiten mit 100 Mbit/s und Vollduplex.

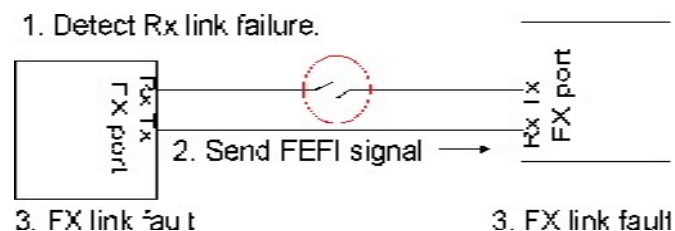
Die folgende Abbildung zeigt ein Verbindungsbeispiel zwischen zwei Glasfaserports:



Stellen Sie sicher, dass die Rx-zu-Tx-Verbindungsregel an beiden Enden des Glasfaserkabels eingehalten wird.

Fehlerfunktion am fernen Ende

Die FX-Ports sind mit dieser Funktion ausgestattet, die den IEEE 802.3u 100BASE-FX-Spezifikationen entspricht. Wenn der FX-Port einen Verbindungsfehler an seinem Empfangsschaltkreis erkennt, sendet er ein FEFI-Signal (Far End Fault Indication) an das entfernte angeschlossene Gerät, um anzuzeigen, dass ein entfernter Fehler erkannt wurde. Er ist auch in der Lage, FEFI-Signale zu empfangen, die vom entfernten Verbindungspartner gesendet werden. Wenn er ein FEFI-Signal empfängt, zeigt er an, dass ein Verbindungsfehler auf dem Übertragungsweg aufgetreten ist. Mit dieser Funktion kann der Switch einen Glasfaserverbindungsfehler melden, selbst wenn ein Verbindungsfehler auf dem übertragenden Glasfaserkabel aufgetreten ist.

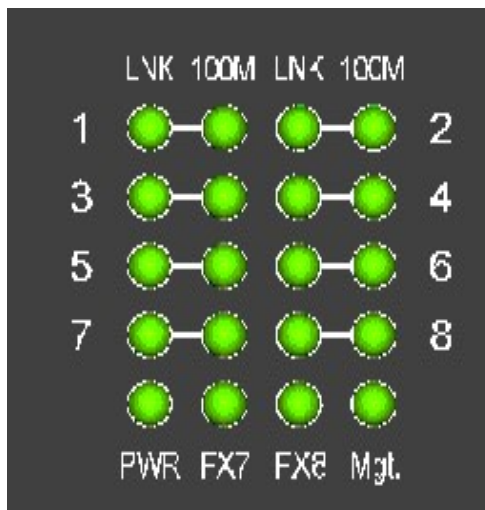


Netzwerkabel

Multimode (MMF) - 50/125, 62,5/125

Einzelmodus (SMF) - 9/125

2.11 LED-Anzeige



LED	Funktion	State	Deutung
PWR	Stromstatus	AN AUS	Der Schalter wird mit Strom versorgt. Der Schalter wird nicht mit Strom versorgt.
LNK (Kein Datenverkehr)	Port-Verbindungsstatus	AN BLINKEN AUS	Auf dem Port wird eine aktive Verbindung aufgebaut. Portverbindung besteht und Datenverkehr ist vorhanden. Port-Link ist ausgefallen.
100M	Geschwindigkeitsstatus des Ports	AN AUS	100 Mbps 10 Mbps
FX7	FX7-Linkstatus	AN BLINKEN AUS	FX7-Port ist verbunden. Portverbindung besteht und Datenverkehr ist vorhanden. Port-Link ist ausgefallen.
FX8	FX8-Linkstatus	AN BLINKEN AUS	FX8-Port ist verbunden. Portverbindung besteht und Datenverkehr ist vorhanden. Port-Link ist ausgefallen.
Mgt.	Werks reserviert	Ignorieren Sie die Anzeige.	

*Hinweis: Die FX7-LED ist reserviert und kann für die Serien Modell 800 und Modell 800-1 ignoriert werden.
Die FX8-LED ist reserviert und kann für das Modell 800 ignoriert werden.*