

Datenblatt

**M12 Sensor-/Aktorleitung, A-kodiert, 1,0 m,
M12 Stecker gerade - M12 Buchse gerade,
ungeschirmt, 4-polig, PVC**

Seite 1/6

Art.-Nr.
142MIA12010

EAN 4251394648385

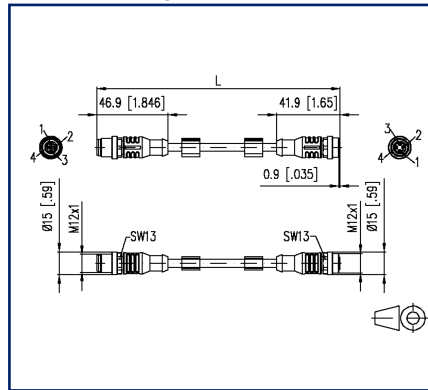
24.05.2023

Version: G

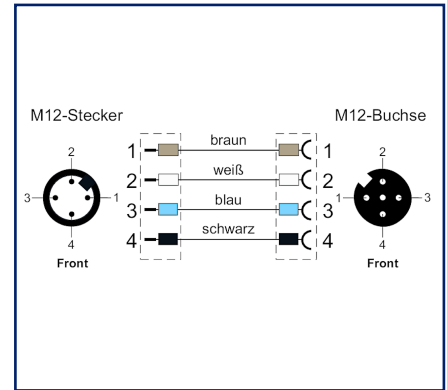
Abbildungen



Maßzeichnung



Anschlussbild



Vergrößerte Zeichnungen am Dokumentende

Produktbeschreibung

PVC-Kabel für den Einsatz in der Regelungs-, Steuertechnik und Sensorik. Geeignet für die Verwendung im Trockenbereich bei Verpackungsmaschinen und Montage- und Fördertechnik. Hohe Flexibilität bei unbelasteter Bewegung (bedingter Schleppketteneinsatz möglich). Prädestiniert für die Verwendung in der Lebensmittel- und Getränkeindustrie. Besondere Eigenschaften: seewasserbeständig, recyclefähig, LABS-frei, RoHS-konform, säure- und laugenbeständig, ozonbeständig, UV-beständig.

- Standardvarianten: 1,0 m, 2,0 m, 5,0 m, 10,0 m.
- Andere Längen auf Anfrage.



P | Cabling

Datenblatt

Seite 2/6

M12 Sensor-/Aktorleitung, A-kodiert, 1,0 m, M12 Stecker gerade - M12 Buchse gerade, ungeschirmt, 4-polig, PVC

Art.-Nr.
142MIA12010

EAN 4251394648385

24.05.2023

Version: G

Technische Daten

Allgemeine Daten	
Einsatzgebiete	Industrial Ethernet
Bauart	Sensor-/Aktorverbindungsleitung M12, A-kodiert
Schirmung	ungeschirmt
Übertragungstechnik	Kupfer
Farbkodierung Faser/ Ader(n)	braun, weiß, blau, schwarz
Farbe	grau
Abmessungen	
Abmessung - Schnittstelle 1 (L x B x H)	46,9 mm x 15 mm x 15 mm
Abmessung - Schnittstelle 1 (L x B x H)	1,846 in. x 0,591 in. x 0,591 in.
Abmessung - Schnittstelle 2 (L x B x H)	41,9 mm x 15 mm x 15 mm
Abmessung - Schnittstelle 2 (L x B x H)	1,65 in. x 0,591 in. x 0,591 in.
Kabellänge (m)	1 m
Kabellänge (ft)	3.28 ft
Beschriftungsmöglichkeit	Beschriftungseinlagenträger
Anschlüsse/Schnittstellen	
Anschlussstechnik Schnittstelle 1	M12-Stecker
Anschlussstechnik Schnittstelle 2	M12-Buchse
Kodierung Schnittstelle 1	A-kodiert
Kodierung Schnittstelle 2	A-kodiert
Anzahl Positionen/Kontakte Schnittstelle 1	4
Anzahl Positionen/Kontakte Schnittstelle 2	4
Anschlusswerte, mehrdrähtig (min. - max.)	
Leiterquerschnitt, mehrdrähtig (Kupfer blank)	AWG 22/19
Leiterquerschnitt, mehrdrähtig (Kupfer blank)	0,34 mm ²
Litzenaufbau	19x0,15mm
Kabelmanteldurchmesser (min. - max.)	
Kabelmanteldurchmesser	4,5 mm
Kabelmanteldurchmesser	0,177 in.

P | Cabling

Datenblatt

**M12 Sensor-/Aktorleitung, A-kodiert, 1,0 m,
M12 Stecker gerade - M12 Buchse gerade,
ungeschirmt, 4-polig, PVC**

Seite 3/6

Art.-Nr.
142MIA12010

EAN 4251394648385

24.05.2023

Version: G

Technische Daten

Elektrische Eigenschaften

Strombelastbarkeit	4 A bei 40 °C
Bemessungsspannung	60 V DC
Isolationswiderstand	min. 100 MOhm

Mechanische Eigenschaften

Lebensdauer - Steckzyklen	min. 100
Biegeradius in Betrieb	45 mm
Wechselbiegeradius	45 mm

Werkstoffe und Werkstoffeigenschaften

Werkstoff - Leiter	Cu (Kupfer)
Werkstoff - Leiter-Isolierung	PVC
Werkstoff - Kabelmantel	PVC
Werkstoff - Griffkörper Schnittstelle 1	Kunststoff
Werkstoff - Griffkörper Schnittstelle 2	Kunststoff
Werkstoff - Schutzgehäuse Schnittstelle 2	FPM/FKM
Werkstoff - Kontakt Schnittstelle 1	CuSn (Zinnbronze)
Werkstoff - Kontakt Schnittstelle 2	CuSn (Zinnbronze)
Werkstoff - Kontakt Oberfläche Schnittstelle 1	Au (Gold)
Werkstoff - Kontakt Oberfläche Schnittstelle 2	Au (Gold)
Werkstoff - Kontaktträger Schnittstelle 1	Kunststoff
Werkstoff - Kontaktträger Schnittstelle 2	Kunststoff
Werkstoff - Überwurfmutter Schnittstelle 1	CuZnPb (Messing)
Werkstoff - Überwurfmutter Schnittstelle 2	CuZnPb (Messing)
Werkstoff - Überwurfmutter Oberfläche Schnittstelle 1	Ni (Nickel)
Werkstoff - Überwurfmutter Oberfläche Schnittstelle 2	Ni (Nickel)
UV-Beständigkeit	ja
RoHS	konform

P | Cabling

Datenblatt

**M12 Sensor-/Aktorleitung, A-kodiert, 1,0 m,
M12 Stecker gerade - M12 Buchse gerade,
ungeschirmt, 4-polig, PVC**

Seite 4/6

Art.-Nr.
142MIA12010

EAN 4251394648385

24.05.2023

Version: G

Technische Daten

Umgebungsbedingungen

Temperatur (min. - max.)

Temperatur - Betrieb °C	-25 °C - 80 °C
Temperatur - Betrieb °F	-13 °F - 176 °F
Temperatur - Installation °C	0 °C - 80 °C
Temperatur - Installation °F	32 °F - 176 °F
Eindringen von Teilchen Schnittstelle 1	IP6X im gesteckten Zustand
Eindringen von Flüssigkeit/Untertauchen Schnittstelle 1	IPX5, IPX7, IPX8 im gesteckten Zustand
Eindringen von Teilchen Schnittstelle 2	IP6X im gesteckten Zustand
Eindringen von Flüssigkeit/Untertauchen Schnittstelle 2	IPX5, IPX7, IPX8 im gesteckten Zustand
Verschmutzungsgrad Schnittstelle 1	3
Verschmutzungsgrad Schnittstelle 2	3

Zulassungen

UL listed (file no.) Zulassung in Vorbereitung

Normen/Bestimmungen

Steckverbinder für elektronische Einrichtungen

Rundsteckverbinder DIN EN 61076-2-101

Klassifikationen

ETIM 5.0	EC001855
ETIM 6.0	EC001855
ETIM 7.0	EC001855
ETIM 8.0	EC001855
ETIM 9.0	EC001855

Verpackungsinformationen

Verpackungsart 1 Stück / Polybeutel

P | Cabling

Datenblatt

**M12 Sensor-/Aktorleitung, A-kodiert, 1,0 m,
M12 Stecker gerade - M12 Buchse gerade,
ungeschirmt, 4-polig, PVC**

Seite 5/6

Art.-Nr.
142MIA12010

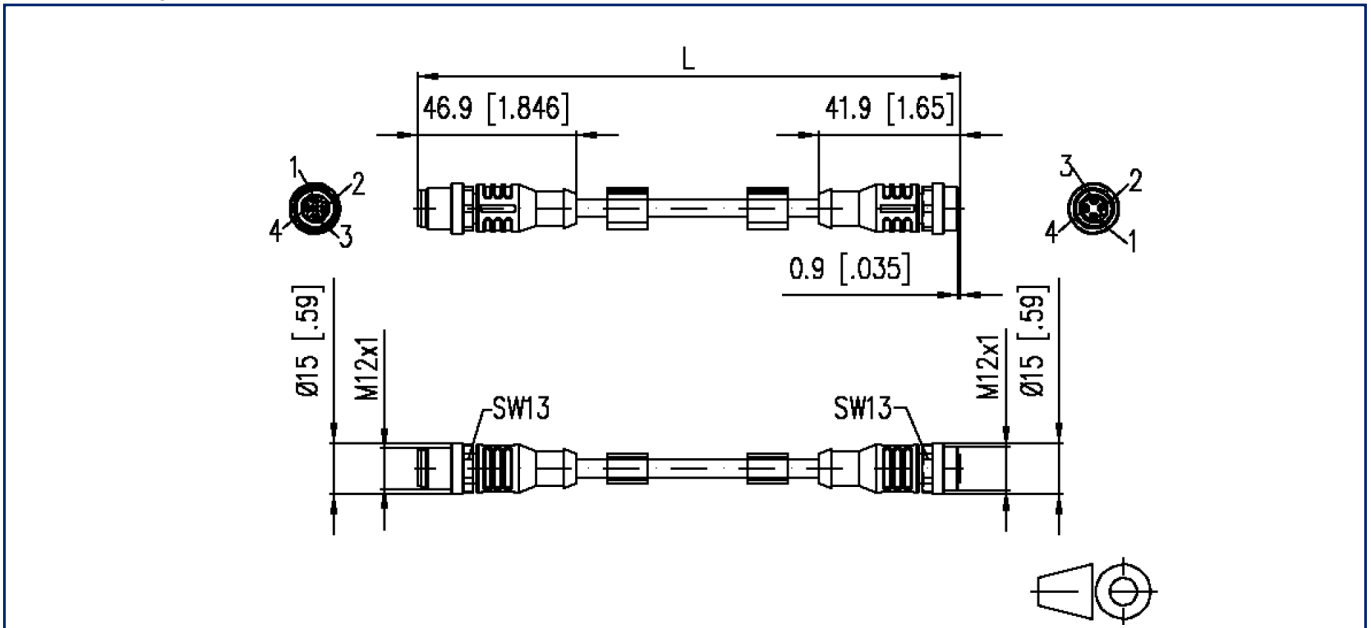
EAN 4251394648385

24.05.2023

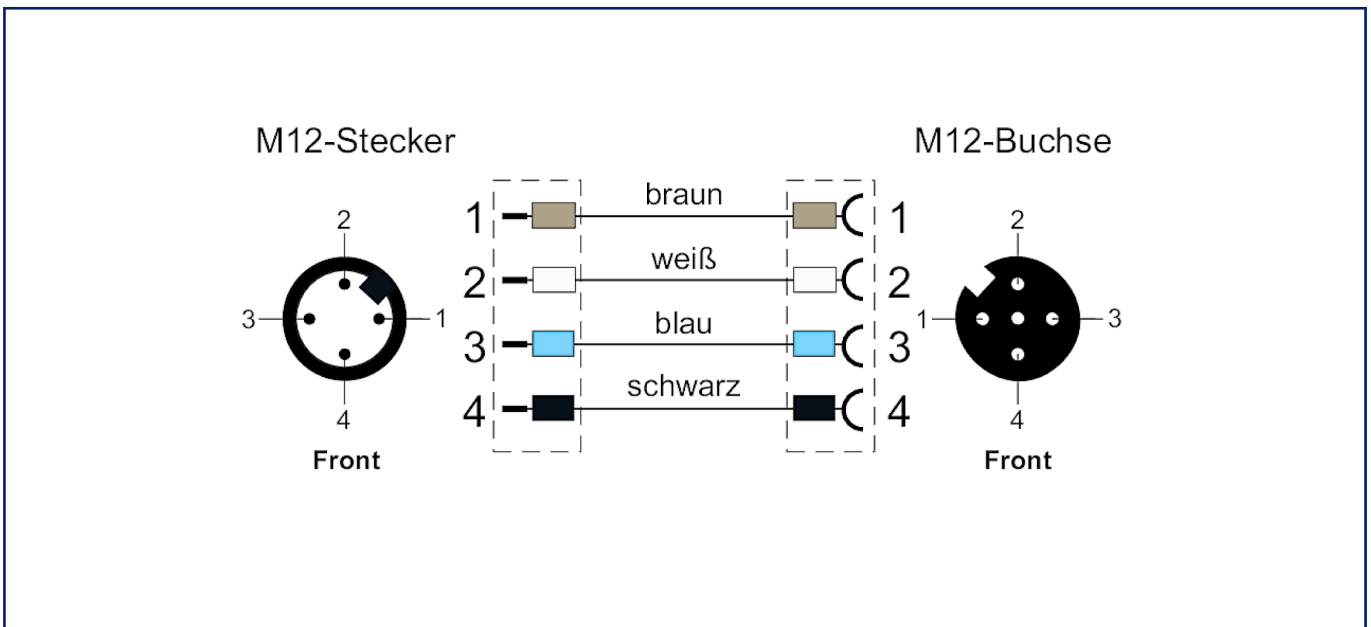
Version: G

Abbildungen

Maßzeichnung



Anschlussbild



P | Cabling

Datenblatt

**M12 Sensor-/Aktorleitung, A-kodiert, 1,0 m,
M12 Stecker gerade - M12 Buchse gerade,
ungeschirmt, 4-polig, PVC**

Seite 6/6

Art.-Nr.
142MIA12010

EAN 4251394648385

24.05.2023

Version: G

Abbildungen

Prinzipbild

