

## Datenblatt

**M12 Sensor-/Aktorleitung, A-kodiert, 1,0 m,  
M12 Buchse gerade - freies Leitungsende,  
ungeschirmt, 8-polig, PVC**

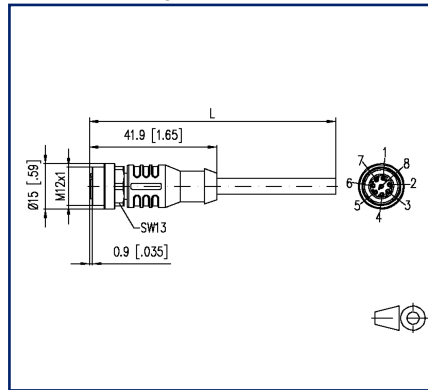
Seite 1/6

Art.-Nr.  
**142MKA20010**  
EAN 4251394647098  
25.05.2023  
Version: F

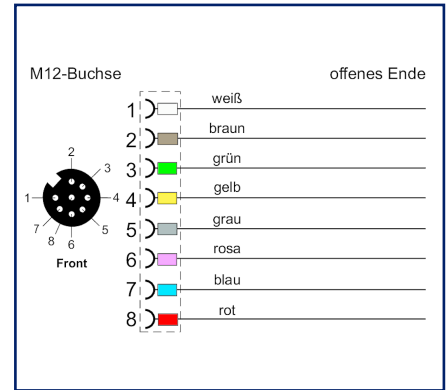
### Abbildungen



Maßzeichnung



Anschlussbild



Vergrößerte Zeichnungen am Dokumentende

### Produktbeschreibung

PVC-Kabel für den Einsatz in der Regelungs-, Steuertechnik und Sensorik. Geeignet für die Verwendung im Trockenbereich bei Verpackungsmaschinen und Montage- und Fördertechnik. Hohe Flexibilität bei unbelasteter Bewegung (bedingter Schleppketteneinsatz möglich). Prädestiniert für die Verwendung in der Lebensmittel- und Getränkeindustrie. Besondere Eigenschaften: seewasserbeständig, recyclefähig, LABS-frei, RoHS-konform, säure- und laugenbeständig, ozonbeständig, UV-beständig.

- Standardvarianten: 1,0 m, 2,0 m, 5,0 m, 10,0 m.
- Andere Längen auf Anfrage.

# P | Cabling

## Datenblatt

Seite 2/6

**M12 Sensor-/Aktorleitung, A-kodiert, 1,0 m,  
M12 Buchse gerade - freies Leitungsende,  
ungeschirmt, 8-polig, PVC**

Art.-Nr.  
**142MKA20010**  
EAN 4251394647098  
25.05.2023  
Version: F

## Technische Daten

### Allgemeine Daten

Einsatzgebiete	Industrial Ethernet
Bauart	Sensor-/Aktoranschlussleitung M12, A-kodiert
Schirmung	ungeschirmt
Übertragungstechnik	Kupfer
Farbkodierung Faser/ Ader(n)	weiß, braun, grün, gelb, grau, rosa, blau, rot
Farbe	grau
Abmessungen	
Abmessung - Schnittstelle 1 (L x B x H)	41,9 mm x 15 mm x 15 mm
Abmessung - Schnittstelle 1 (L x B x H)	1,65 in. x 0,591 in. x 0,591 in.
Kabellänge (m)	1 m
Kabellänge (ft)	3.28 ft
Beschriftungsmöglichkeit	Beschriftungseinlagenträger

### Anschlüsse/Schnittstellen

Anschluss technik Schnittstelle 1	M12-Buchse
Anschluss technik Schnittstelle 2	freies Leitungsende
Kodierung Schnittstelle 1	A-kodiert
Anzahl Positionen/Kontakte Schnittstelle 1	8
Anschlusswerte, mehrdrähtig (min. - max.)	
Leiterquerschnitt, mehrdrähtig (Kupfer blank)	AWG 24/14
Leiterquerschnitt, mehrdrähtig (Kupfer blank)	0,25 mm <sup>2</sup>
Litzenaufbau	14x0,15mm
Kabelmanteldurchmesser (min. - max.)	
Kabelmanteldurchmesser	5,7 mm
Kabelmanteldurchmesser	0,224 in.

### Elektrische Eigenschaften

Strombelastbarkeit	2 A bei 40 °C
Bemessungsspannung	30 V
Isolationswiderstand	min. 100 MOhm



# P | Cabling

## Datenblatt

**M12 Sensor-/Aktorleitung, A-kodiert, 1,0 m,  
M12 Buchse gerade - freies Leitungsende,  
ungeschirmt, 8-polig, PVC**

Seite 3/6

Art.-Nr.  
142MKA20010  
EAN 4251394647098  
25.05.2023  
Version: F

## Technische Daten

### Mechanische Eigenschaften

Lebensdauer - Steckzyklen	min. 100
Biegeradius in Betrieb	57 mm
Wechselbiegeradius	57 mm

### Werkstoffe und Werkstoffeigenschaften

Werkstoff - Leiter	Cu (Kupfer)
Werkstoff - Leiter-Isolierung	PVC
Werkstoff - Kabelmantel	PVC
Werkstoff - Griffkörper Schnittstelle 1	Kunststoff
Werkstoff - Schutzgehäuse Schnittstelle 1	FPM/FKM
Werkstoff - Kontakt Schnittstelle 1	CuSn (Zinnbronze)
Werkstoff - Kontakt Oberfläche Schnittstelle 1	Au (Gold)
Werkstoff - Kontaktträger Schnittstelle 1	Kunststoff
Werkstoff - Überwurfmutter Schnittstelle 1	CuZnPb (Messing)
Werkstoff - Überwurfmutter Oberfläche Schnittstelle 1	Ni (Nickel)
UV-Beständigkeit	ja
RoHS	konform

### Umgebungsbedingungen

Temperatur (min. - max.)	
Temperatur - Betrieb °C	-25 °C - 80 °C
Temperatur - Betrieb °F	-13 °F - 176 °F
Temperatur - Installation °C	0 °C - 80 °C
Temperatur - Installation °F	32 °F - 176 °F
Eindringen von Teilchen Schnittstelle 1	IP6X im gesteckten Zustand
Eindringen von Flüssigkeit/Untertauchen Schnittstelle 1	IPX5, IPX7, IPX8 im gesteckten Zustand
Verschmutzungsgrad Schnittstelle 1	3

# P | Cabling

## Datenblatt

**M12 Sensor-/Aktorleitung, A-kodiert, 1,0 m,  
M12 Buchse gerade - freies Leitungsende,  
ungeschirmt, 8-polig, PVC**

Seite 4/6

Art.-Nr.  
**142MKA20010**  
EAN **4251394647098**  
25.05.2023  
Version: F

## Technische Daten

### Zulassungen

UL listed (file no.) Zulassung in Vorbereitung

### Normen/Bestimmungen

Steckverbinder für elektronische Einrichtungen

Rundsteckverbinder DIN EN 61076-2-101

### Klassifikationen

ETIM 5.0 EC001855

ETIM 6.0 EC001855

ETIM 7.0 EC001855

ETIM 8.0 EC001855

ETIM 9.0 EC001855

### Verpackungsinformationen

Verpackungsart 1 Stück / Polybeutel

# P | Cabling

Datenblatt

**M12 Sensor-/Aktorleitung, A-kodiert, 1,0 m,  
M12 Buchse gerade - freies Leitungsende,  
ungeschirmt, 8-polig, PVC**

Seite 5/6

Art.-Nr.  
142MKA20010

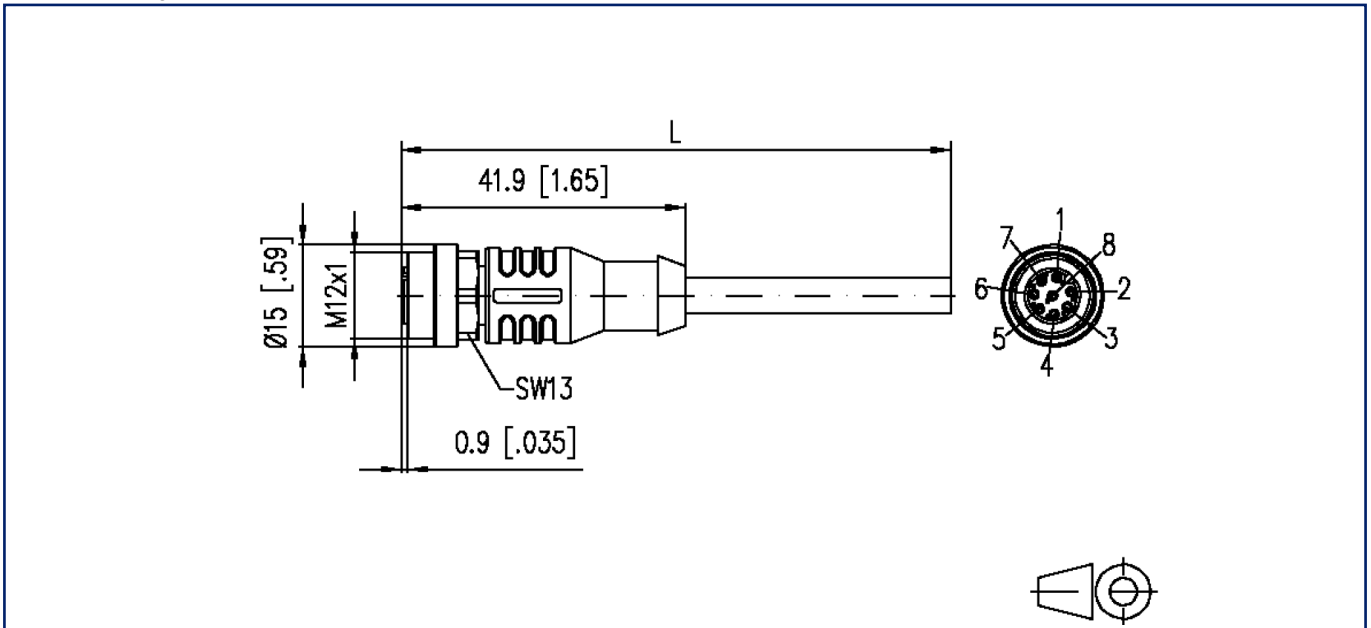
EAN 4251394647098

25.05.2023

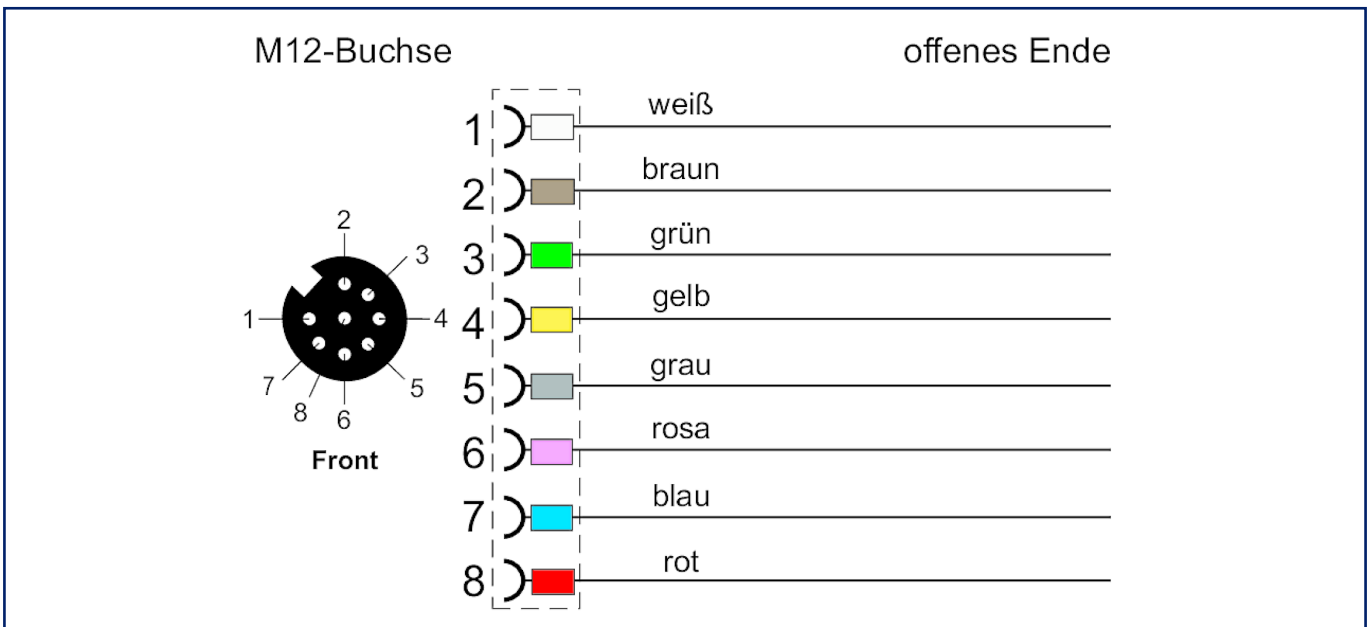
Version: F

## Abbildungen

Maßzeichnung



Anschlussbild



# P | Cabling

Datenblatt

**M12 Sensor-/Aktorleitung, A-kodiert, 1,0 m,  
M12 Buchse gerade - freies Leitungsende,  
ungeschirmt, 8-polig, PVC**

Seite 6/6

Art.-Nr.  
142MKA20010

EAN 4251394647098

25.05.2023

Version: F

## Abbildungen

Prinzipbild

