

Datenblatt

MCO IP69k Schutzgehäuse für Außenanwendungen, Set Wand-/ Gehäusedurchführung

Seite 1/9

Art.-Nr.
14040100-E

EAN 4251394617596

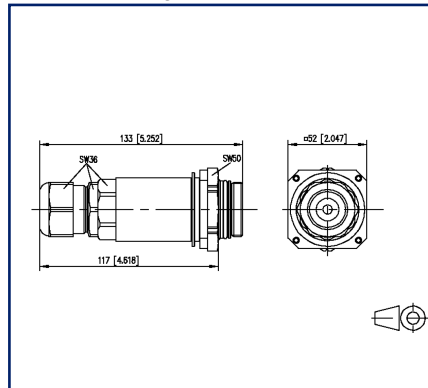
19.06.2023

Version: D

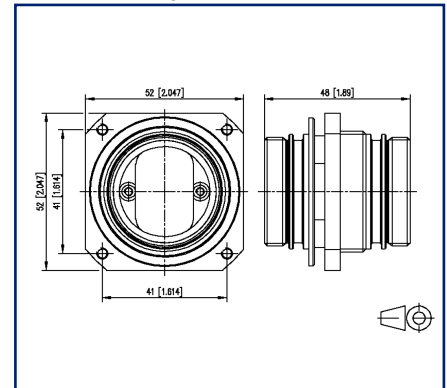
Abbildungen



Maßzeichnung



Maßzeichnung



Vergrößerte Zeichnungen am Dokumentende

Produktbeschreibung

- inkl. M40 Gegenmutter (PA) zur Wand- und Gehäusemontage
- universell und flexibel einsetzbar
- vollkommen staub- und wasserdicht
- beständig gegen Ozon, UV-Strahlung und Salzwasser
- standhaft gegenüber Hochdruckstrahl-Reinigungen, hohen Temperaturen und starken Vibrationen
- geprüft nach IP69k, IP67 und IP66
- M32 Rohr und Flansch aus eloxiertem Aluminium
- inkl. M32 Kabelverschraubung (PA) mit Dichteinsätzen, O-Ringen und Adapterplatten für MC Modul-, Keystone- und LWL-Komponenten, zur sauberen Montage innerhalb des Flansches
- Kabelmanteldurchmesser: 4,5 mm bis 15,0 mm



MCO IP69k Schutzgehäuse für Außenanwendungen, Set Wand-/ Gehäusedurchführung

Art.-Nr.
14040100-E

EAN 4251394617596

19.06.2023

Version: D

Technische Daten

Allgemeine Daten

Farbe	Aluminium eloxiert/schwarz
Abmessungen	
Abmessung (L x B x H)	140 mm x 52 mm x 52 mm
Abmessung (L x B x H)	5,512 in. x 2,047 in. x 2,047 in.

Anschlüsse/Schnittstellen

Kabelmanteldurchmesser (min. - max.)	
Kabelmanteldurchmesser	4,5 mm - 15 mm

Werkstoffe und Werkstoffeigenschaften

Werkstoff - Schutzgehäuse	Al (Aluminium)
Werkstoff - Schutzgehäuse Oberfläche	eloxiert
Werkstoff - Dichtung Kabelverschraubung	TPE
Werkstoff - Kabelverschraubung	PA (Polyamid)
RoHS	ja

Umgebungsbedingungen

Temperatur (min. - max.)	
Temperatur - Betrieb °C	-40 °C - 85 °C
Temperatur - Betrieb °F	-40 °F - 185 °F
Eindringen von Teilchen	IP6X
Eindringen von Flüssigkeit/Untertauchen	IPX6 / IPX7 / IPX9K

Klassifikationen

ETIM 7.0	EC000444
ETIM 8.0	EC000444
ETIM 9.0	EC000444

Verpackungsinformationen

Verpackungsart	1 Stück / Karton
----------------	------------------

P | Cabling

Datenblatt

MCO IP69k Schutzgehäuse für Außenanwendungen, Set Wand-/ Gehäusedurchführung

Seite 3/9

Art.-Nr.
14040100-E

EAN 4251394617596

19.06.2023

Version: D

Technische Daten

Hinweise

Sicherheitshinweise

Die Bemessungsspannung der eingebauten Komponenten darf nicht über 50 VAC oder 75 VDC hinausgehen.

MCO IP69k Schutzgehäuse für Außenanwendungen, Set Wand-/ Gehäusedurchführung

Art.-Nr.
14040100-E

EAN 4251394617596

19.06.2023

Version: D

Zubehör

Art.-Nr.	Bezeichnung
130863-02-E	Kabelverbinder Class F _A
130863-04-E	Kabelverbinder Class E _A 180°
130908-I-B1	UAE modul Cat.5e weiß
130909-I	UAE modul Cat.6 Jack weiß
130910-I	E-DAT modul Cat.6 _A 8(8) Buchse
130910KI	E-DAT modul Cat.6 _A K Jack - Keystone
130910KZ	E-DAT modul Cat.6 _A K Jack - Keystone (12 Stück)
130910-Z	E-DAT modul Cat.6 _A 8(8) Buchse, (12 Stück)
1309A0-I	E-DAT modul Kupplung 8(8) 180° Klasse E _A
130A08-I-B1	UTP modul Cat.5e weiß
130A10-29-I-B1	UTP modul 8(8) Cat.6 schwarz
130A11-29-I	UAE modul 8(8) Cat.6 _A schwarz
130A11-29KI	UTP modul 8(8) Cat.6 _A Keystone schwarz
130A11-I	UAE modul 8(8) Cat.6 _A weiß
130A11KI	UTP modul 8(8) Cat.6 _A Keystone weiß
130B11-25-E	25Gmodul
130B11-25-Z	25Gmodul (12 Stück)
130B11-E	C6 _A modul 180° Buchse
130B11-Z	C6 _A modul 180° Jack (12 Stück)
130B21-25-E	25Gmodul - Keystone
130B21-25-Z	25Gmodul - Keystone (12 Stück)
130B21-E	C6 _A modul K 180° Buchse - Keystone
130B21-Z	C6 _A modul K 180° Buchse - Keystone (12 Stück)
130E405032-E	C6 _A RJ45 field plug pro
130E405032-K	C6 _A RJ45 field plug pro (100 Stück)
130E405032PE	C5 RJ45 field plug pro 2P PROFINET
130G405032-E	25G RJ45 field plug pro
130H405032-E	40G RJ45 field plug pro
1401100810MI	E-DAT Industry RJ45 Feldbuchseneinsatz Cat.6 Class E _A , T568A
1401200810MI	E-DAT Industry RJ45 Kupplungseinsatz Cat.6 Class E
1401400812-E	E-DAT RJ45 field plug short Cat.6 Class E _A
1401405012-I	E-DAT Industry RJ45 Field plug schwarz Cat.6 Class E _A
1401405012PI	E-DAT Industry RJ45 Field plug PROFINET

MCO IP69k Schutzgehäuse für Außenanwendungen, Set Wand-/ Gehäusedurchführung

Art.-Nr.
14040100-E

EAN 4251394617596

19.06.2023

Version: D

Zubehör

1401505010-E	E-DAT Industry RJ45 Stecker Cat.6 Class E _A
1401505012-E	E-DAT Industry RJ45 Stecker schwarz Cat.6 Class E _A
1401800810MI	E-DAT Industry RJ45 Feldbuchseinsatz Cat.6 Class E _A , T568B
1401900810MI	E-DAT Industry RJ45 Feldbuchseinsatz Cat.6 Class E _A , PROFINET
1402300820MI	OpDAT Industry LC-D MM adapter insert
1402L00820MI	OpDAT Industry LC-D SM adapter insert
15090012-50	OpDAT Kupplung SC-Simplex OM2 - 50 Stück
1509001A-50	OpDAT Kupplung SC-Simplex APC OS2 - 50 Stück
1509001A-I	OpDAT Kupplung SC-Simplex APC OS2
1509001B-50	OpDAT Kupplung SC-Simplex UPC OS2 - 50 Stück
1509001B-I	OpDAT Kupplung SC-Simplex UPC OS2
1509001C-50	OpDAT Kupplung SC-Simplex OM3 - 50 Stück
1509001C-I	OpDAT Kupplung SC-Simplex OM3
1509001D-50	OpDAT Kupplung SC-Simplex OM4 - 50 Stück
1509001D-I	OpDAT Kupplung SC-Simplex OM4
1509001H-I	OpDAT Kupplung SC-Simplex APC OS2 mit Shutter
1509001M-50	OpDAT Kupplung SC-Simplex OM5 - 50 Stück
1509001M-I	OpDAT Kupplung SC-Simplex OM5
15090058-I	OpDAT Kupplung E2000-Simplex OS2
15090059-I	OpDAT Kupplung E2000-Simplex APC OS2
1509005A-I	OpDAT Kupplung E2000-Duplex OM2 mit Snap-In Befestigung
1509005B-I	OpDAT Kupplung E2000-Duplex OS2 mit Snap-In Befestigung
1509005C-I	OpDAT Kupplung E2000-Duplex APC OS2 mit Snap-In Befestigung
1509005F-I	OpDAT Kupplung E2000-Duplex APC OS2 mit Flansch-Befestigung
1509005G-I	OpDAT Kupplung E2000-Simplex OM4
1509005H-I	OpDAT Kupplung E2000-Simplex OM3
1509005MA-I	OpDAT Kupplung MTP [®] OM3 TypA
1509005M-I	OpDAT Kupplung E2000-Simplex OM5
15090074-50	OpDAT Kupplung LC-Duplex OS2 - 50 Stück
15090074-I	OpDAT Kupplung LC-Duplex OS2
15090075-50	OpDAT Kupplung LC-Duplex OM4 - 50 Stück
15090075-I	OpDAT Kupplung LC-Duplex OM4
15090076-50	OpDAT Kupplung LC-Duplex APC OS2 - 50 Stück

MCO IP69k Schutzgehäuse für Außenanwendungen, Set Wand-/ Gehäusedurchführung

Art.-Nr.
14040100-E

EAN 4251394617596

19.06.2023

Version: D

Zubehör

15090076-I	OpDAT Kupplung LC-Duplex APC OS2
15090077-50	OpDAT Kupplung LC-Duplex OM3 - 50 Stück
15090077-I	OpDAT Kupplung LC-Duplex OM3
1509007B-I	OpDAT Kupplung LC-Duplex OM2
1509007G-I	OpDAT Kupplung LC-Duplex APC OS2 mit Innen-Shutter
1509007MA-I	OpDAT Kupplung MTP® OM4 TypA
1509007MB-I	OpDAT Kupplung MTP® OM4 TypB
1509007M-I	OpDAT Kupplung LC-Duplex OM5
1509008MA-I	OpDAT Kupplung MTP® OM5 TypA
1509008MB-I	OpDAT Kupplung MTP® OM5 TypB
1509009MA-I	OpDAT Kupplung MTP® APC OS2 TypA
15091071-I	OpDAT modul LC-Duplex OS2
15091072-I	OpDAT modul LC-Duplex OM3
15091075-I	OpDAT modul LC-Duplex OM4
15091076-I	OpDAT modul LC-Duplex APC OS2
1509107B-I	OpDAT modul LC-Duplex OM2
1509107M-I	OpDAT modul LC-Duplex OM5
1509MAEO0010-F	OpDAT FAST™ Steckerbausatz SC PC OM3/OM4 10 Stück für Adern
1509MAEO002C-F	OpDAT FAST™ Steckerbausatz SC PC OM3/OM4 20 Stück für Adern inkl. Werkzeug
1509MAEO010C-F	OpDAT FAST™ Steckerbausatz SC PC OM3/OM4 100 Stück für Adern inkl. Werkzeug
1509MAJO0010-F	OpDAT FAST™ Steckerbausatz LC PC OM3/OM4 10 Stück für Adern
1509MAJO002C-F	OpDAT FAST™ Steckerbausatz LC PC OM3/OM4 20 Stück für Adern inkl. Werkzeug
1509MAJO010C-F	OpDAT FAST™ Steckerbausatz LC PC OM3/OM4 100 Stück für Adern inkl. Werkzeug
1509MKEO0010-F	OpDAT FAST™ Steckerbausatz SC PC OM3/OM4 10 Stück für Kabel
1509MKEO002C-F	OpDAT FAST™ Steckerbausatz SC PC OM3/OM4 20 Stück für Kabel inkl. Werkzeug
1509MKEO010C-F	OpDAT FAST™ Steckerbausatz SC PC OM3/OM4 100 Stück für Kabel inkl. Werkzeug
1509MKJO0010-F	OpDAT FAST™ Steckerbausatz LC PC OM3/OM4 10 Stück für Kabel

MCO IP69k Schutzgehäuse für Außenanwendungen, Set Wand-/ Gehäusedurchführung

Art.-Nr.
14040100-E

EAN 4251394617596

19.06.2023

Version: D

Zubehör

1509MKJO002C-F	OpDAT FAST™ Steckerbausatz LC PC OM3/OM4 20 Stück für Kabel inkl. Werkzeug
1509MKJO010C-F	OpDAT FAST™ Steckerbausatz LC PC OM3/OM4 100 Stück für Kabel inkl. Werkzeug
1509QAEA0010-E	OpDAT FAST™ Hybrid Steckerbausatz SC APC OS2 10 Stück für Adern
1509QAEA002C-E	OpDAT FAST™ Hybrid Steckerbausatz SC APC OS2 20 Stück für Adern inkl. Werkzeug
1509QAEA010C-E	OpDAT FAST™ Hybrid Steckerbausatz SC APC OS2 100 Stück für Adern inkl. Werkzeug
1509QAE00010-E	OpDAT FAST™ Hybrid Steckerbausatz SC UPC OS2 10 Stück für Adern
1509QAE0002C-E	OpDAT FAST™ Hybrid Steckerbausatz SC UPC OS2 20 Stück für Adern inkl. Werkzeug
1509QAE0010C-E	OpDAT FAST™ Hybrid Steckerbausatz SC UPC OS2 100 Stück für Adern inkl. Werkzeug
1509QAJA0010-E	OpDAT FAST™ Hybrid Steckerbausatz LC APC OS2 10 Stück für Adern
1509QAJA002C-E	OpDAT FAST™ Hybrid Steckerbausatz LC APC OS2 20 Stück für Adern inkl. Werkzeug
1509QAJA010C-E	OpDAT FAST™ Hybrid Steckerbausatz LC APC OS2 100 Stück für Adern inkl. Werkzeug
1509QAJO0010-E	OpDAT FAST™ Hybrid Steckerbausatz LC UPC OS2 10 Stück für Adern
1509QAJO002C-E	OpDAT FAST™ Hybrid Steckerbausatz LC UPC OS2 20 Stück für Adern inkl. Werkzeug
1509QAJO010C-E	OpDAT FAST™ Hybrid Steckerbausatz LC UPC OS2 100 Stück für Adern inkl. Werkzeug
1509QKEA0010-E	OpDAT FAST™ Hybrid Steckerbausatz SC APC OS2 10 Stück für Kabel
1509QKEA002C-E	OpDAT FAST™ Hybrid Steckerbausatz SC APC OS2 20 Stück für Kabel inkl. Werkzeug
1509QKEA010C-E	OpDAT FAST™ Hybrid Steckerbausatz SC APC OS2 100 Stück für Kabel inkl. Werkzeug
1509QKEO0010-E	OpDAT FAST™ Hybrid Steckerbausatz SC UPC OS2 10 Stück für Kabel
1509QKEO002C-E	OpDAT FAST™ Hybrid Steckerbausatz SC UPC OS2 20 Stück für Kabel inkl. Werkzeug
1509QKEO010C-E	OpDAT FAST™ Hybrid Steckerbausatz SC UPC OS2 100 Stück für Kabel inkl. Werkzeug
1509QKJA0010-E	OpDAT FAST™ Hybrid Steckerbausatz LC APC OS2 10 Stück für Kabel

**MCO IP69k Schutzgehäuse für Außenanwendungen,
Set Wand-/ Gehäusedurchführung**Art.-Nr.
14040100-E

EAN 4251394617596

19.06.2023

Version: D

Zubehör

1509QKJA002C-E	OpDAT FAST™ Hybrid Steckerbausatz LC APC OS2 20 Stück für Kabel inkl. Werkzeug
1509QKJA010C-E	OpDAT FAST™ Hybrid Steckerbausatz LC APC OS2 100 Stück für Kabel inkl. Werkzeug
1509QKJO0010-E	OpDAT FAST™ Hybrid Steckerbausatz LC UPC OS2 10 Stück für Kabel
1509QKJO002C-E	OpDAT FAST™ Hybrid Steckerbausatz LC UPC OS2 20 Stück für Kabel inkl. Werkzeug
1509QKJO010C-E	OpDAT FAST™ Hybrid Steckerbausatz LC UPC OS2 100 Stück für Kabel inkl. Werkzeug
895154-I	Geteilte Dichtung für Patchkabel
MMF881A115	M12 Buchse D-kodiert IP67, feldkonfektionierbar
MMF881A115-0001	M12 Buchse D-kodiert IP67, feldkonfektionierbar mit Flansch
MMF881A315	M12 Buchse X-kodiert IP67, feldkonfektionierbar
MMF881A315-0001	M12 Buchse X-kodiert IP67, feldkonfektionierbar mit Flansch
MNF881A115	M12 Stecker, D-kodiert, IP67 Cat. 5, feldkonfektionierbar, gerade
MNF881A315-0001	M12 Stecker, X-kodiert, IP67 Cat. 6 _A , feldkonfektionierbar, gerade



P | Cabling

Datenblatt

MCO IP69k Schutzgehäuse für Außenanwendungen, Set Wand-/ Gehäusedurchführung

Seite 9/9

Art.-Nr.
14040100-E

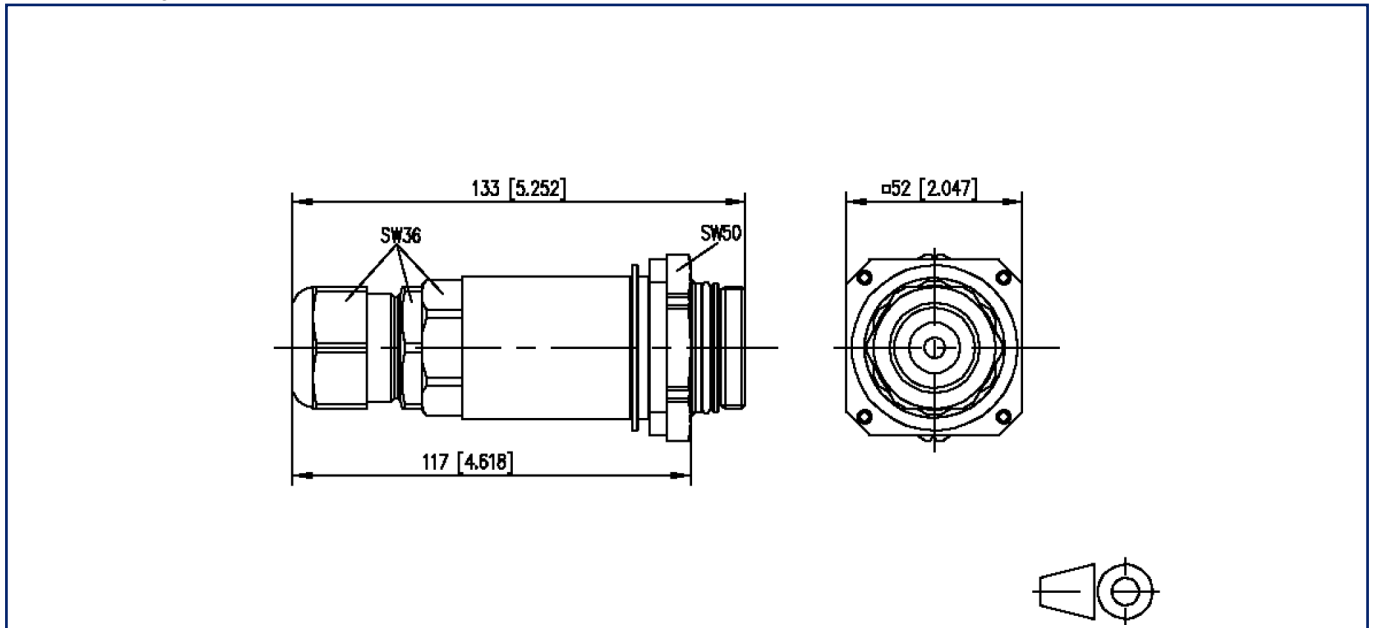
EAN 4251394617596

19.06.2023

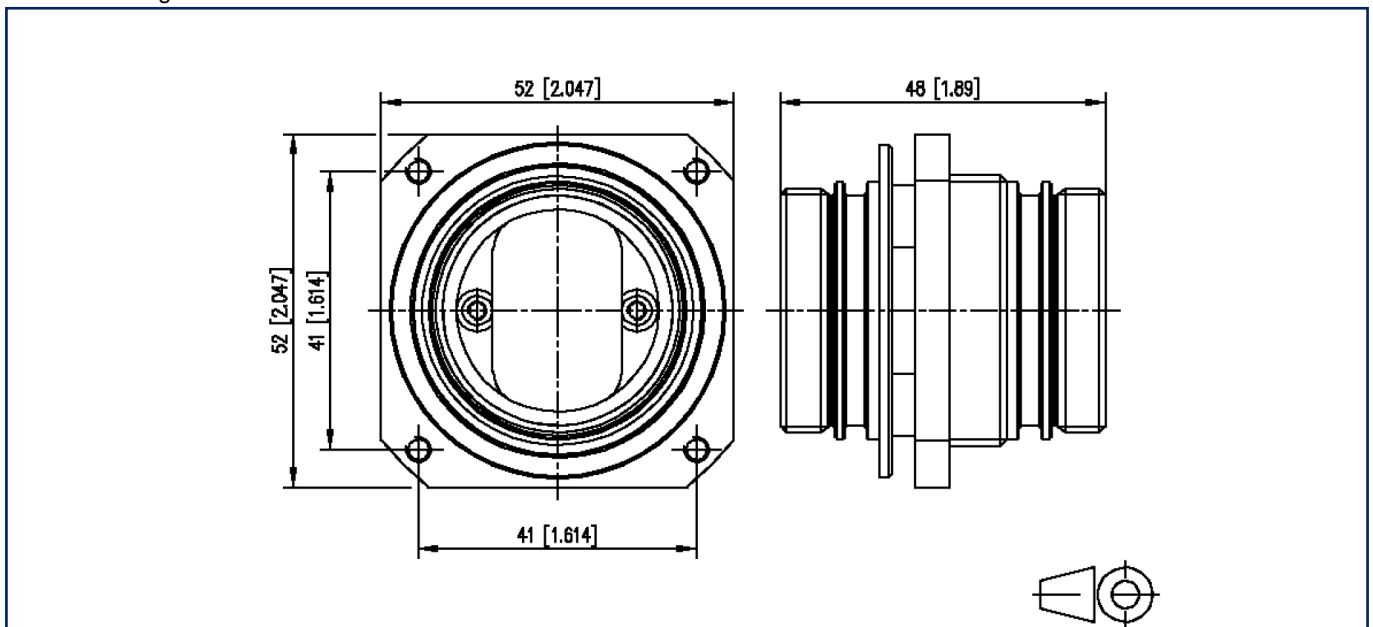
Version: D

Abbildungen

Maßzeichnung



Maßzeichnung



© 2023 METZ CONNECT - Technische Änderungen vorbehalten! Subject to modifications! Sous réserve de modifications techniques!

