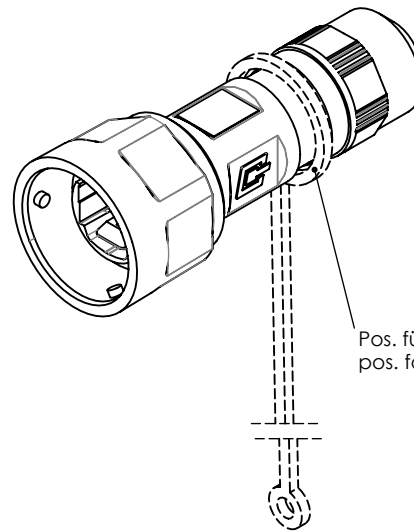


o. Maßstab
without scale



Pos. für STX V1 Steckerschutzkappe
pos. for STX V1 plug protective cap

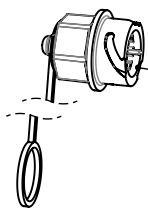
Bestell-Nr. Order no	Bezeichnung Description	Barcode EAN 13	VPE PU
H86011A0010	STX V1 Steckergehäuse / STX V1 plug housing	4018359328597	1

Bestell-Nr. Order no	Verpackung Packing	VPE PU	Karton Carton	UPE OPU	Karton Carton	UPE OPU	Karton Outer carton
H86011A0010	1 pc. in PE bag	1pc. in PE bag	-	10 PE bags in carton	249x104x68 [mm]	-	-

b a	27523 22919	16.02.16 25.05.11	AS AS	2008	Datum/ date	Name/ name	Gewicht/ weight [g]	Oberfläche/ surface [mm ²]	Werkstoff/ material
				gez./ drawn	26.06.	WA			
				gepr./ appr.	18.07.08	SK			Oberfläche/ finish
				Norm/ stand.					
Maßstab/ scale		1:1		Benennung/ title					
				STX V1 Steckergehäuse STX V1 plug housing					
untol. Maße/ dim. without tolerances according to		Untert./doc. type		Zeichnungsnr./ drawing no.					
		D		H86011A0010					
Änd./ rev. index		Änderungsmittlung/ revision code		Datum/ date		Name/ name		Ersatz für/ replaces	
								 Maße/ dimensions: mm Original : DIN A4 Blatt/ sheet 1 von/ of 2	

Optional

o. Maßstab
without scale



STX V1 Steckerschutzhülse muss separat bestellt werden.
STX V1 plug protective cap need to be ordered separately.

Bestell-Nr.: Order No.:	Bezeichnung: Description:	Farbe: Colour:	Verpackung: Packing:
H80030A0000	STX V1 plug protective cap	schwarz / black	1 Stück / 1 Piece

Technische Daten / Technical Data

Mechanische Eigenschaften		Mechanical Characteristics
Gehäuse V1	PA UL94 V0 schwarz / black	Housing V1
Flachdichtung	NBR	Seal
Hutmutter	PA	Nut
O-Ring	NBR	O-ring
Federscheibe	Federstahl / stainless steel	Curved spring washer
Steckerschutzhülse V1	PA UL94 V0 schwarz / black	Plug protective cap V1
Fangband	EPDM	Elastic band
Kabeldurchmesser	5,0 - 10mm (0.197-0.394in.)	Cable diameter
Richtlinie 2011/65/EU (RoHS)	RoHS-konform / RoHS-compliant	Directive 2011/65/EU (RoHS)
Umweltanforderungen		Environmental Requirements
Schutz vor Eindringen		Protection against ingress
Eindringen von Teilchen	IP6X *	Particulate ingress
Wasser/Untertauchen	IPX7 *	Water / Immersion
Klimatisch und chemisch		Climatical and chemical
Umgebungstemperatur	-40°C bis / to +70°C	Ambient temperature
Rascher Temperaturwechsel	-40°C bis / to +70°C / 25 cycles t=30min	Rapid change of temperature
Feuchte Wärme	+25°C / +65°C / 93% RH // -10°C / 21 cycles	Climatic damp heat
Salzsprühnebelprüfung (NSS Prüfung)	+35°C / 4 days 5% NaCl	Neutral salt spray test
Normen		Standards
Steckverbinder	IEC 61076-3-106	Connector
UL Norm für Kommunikationszubehör	UL 1863	UL Standard for Communication circuit Accessories
IP-Schutzarten	IEC 60529	Degrees of protection provided by enclosures (IP code)
Zulassung		Approval
UL-gelistet	E244889	UL listed

* Die technischen Angaben gelten für das Zusammenwirken von Produkten mit **STEADYTEC®**-Technologie und den gezeigten IP67 Stecker- und Flanschpaarungen.

* Technical data apply to products with **STEADYTEC®** Technology and the appropriate combinations of IP67 plugs and flange sockets.

** Für alle aufgeführten Standards gelten die aktuellen und publizierten Ausgabestände zum Zeitpunkt 16.02.2016.

** The editions of the aforementioned standards by the time of 16.02.2016 are valid.

				2008	Datum/ date	Name/ name	Gewicht/ weight [g]	Oberfläche/ surface [mm ²]	Werkstoff/ material
				gez./ drawn	25.06.	WA			
				gepr./ appr.	18.07.08	SK			Oberfläche/ finish
				Norm/ stand.					
				Maßstab/ scale	Benennung/ title				
					STX V1 Steckergehäuse STX V1 plug housing				
				untol. Maße/ dim. without tolerances according to	Untert./doc. type	Zeichnungsnr./ drawing no.			
					D	H86011A0010			 Maße/ dimensions: mm
Änd./ rev. index	Änderungsmittlung/ revision code	Datum/ date	Name/ name						Original : DIN A4 Blatt/ sheet 2 von/ of 2