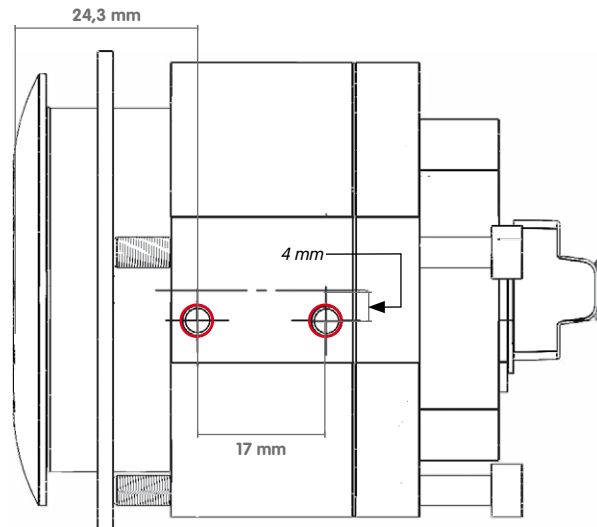
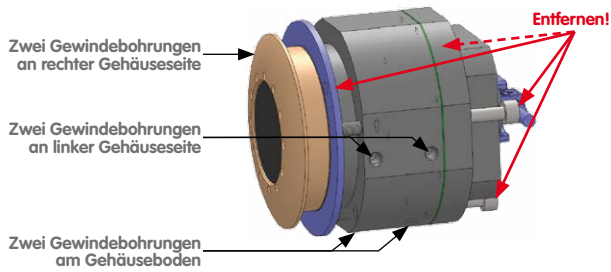
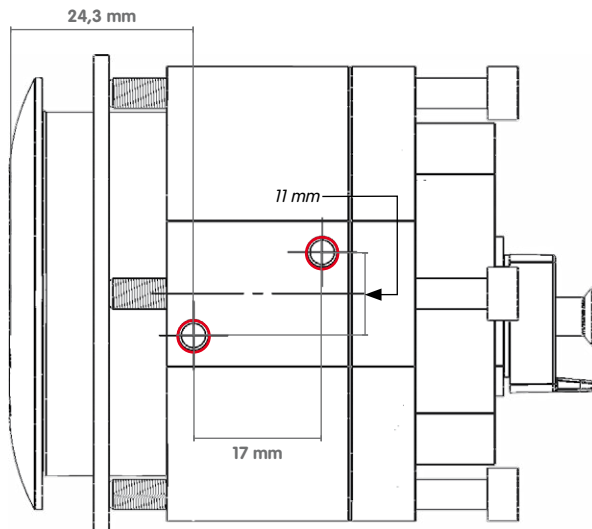
 Bohrung in Frontblende für ein Thermal-Sensormodul (Ø 48 mm)






Bohrschablone Gewindeschrauben seitlich



Bohrschablone Gewindeschrauben unten

 Bohrungen für Gewindeschrauben M4 (Gewindetiefe 4 mm)

