

# Technical Specifications

## MOBOTIX MOVE 5MP Vandal Fixed Dome Analytics Camera

Leistungsstarke Kamera mit 5MP-Auflösung und integrierten Videoanalysefunktionen für die täglichen Sicherheits- und Überwachungsanforderungen. Die Kamera hat einen schnellen und zuverlässigen Autofokus und passt sich für Innen- und Außenaufnahmen an verschiedene Umgebungen an.

- EverClear Beschichtung der Kuppel
- Motorisierter Zoom und Fokus per Fernzugriff
- Motorisiertes Objektiv mit variabler Brennweite 2,7 bis 12 mm, F1.6 bis F2.9 mit One-Push-Autofokus
- Großer Dynamikbereich (Wide Dynamic Range, WDR), max. 130 dB
- MOBOTIX MxMessageSystem-Kommunikationssystem
- Integrierte Videoanalyse
- Integrierte IR-LED, bis zu 40 m Entfernung
- ONVIF-Profil-S/G/T/M-Unterstützung
- Dreifach-Stromversorgung (PoE/12 V DC/24 V AC)
- Erweiterter Temperaturbereich: -55 bis 60 °C mit aktivierter Heizung
- IP66 und IK10
- Schnellverbindungshalterung



# Technische Daten

## Produktinformationen

|             |  |
|-------------|--|
| Produktname | 5MP Vandal Fixed Dome Analytics Camera |
|-------------|--|

|               |                 |
|---------------|-----------------|
| Bestellnummer | Mx-VD2A-5-IR-VA |
|---------------|-----------------|

---

## Bildqualität

|            |                               |
|------------|-------------------------------|
| Bildsensor | 5 MP, 1/2,7" Progressive CMOS |
|------------|-------------------------------|

|                              |                              |
|------------------------------|------------------------------|
| Effektive (verwendete) Pixel | H x V = 2.720 x 1.976 (5 MP) |
|------------------------------|------------------------------|

|            |        |
|------------|--------|
| Pixelgröße | 2,0 µm |
|------------|--------|

|                    |                 |
|--------------------|-----------------|
| Bildrate (maximal) | <b>WDR ein:</b> |
|--------------------|-----------------|

H.265/H.264: 2.688 x 1.944 bei 30 fps + 720p bei 30 fps

H.265/H.264: 2.592 x 1.944 bei 30 fps + 1.280 x 720 bei 30 fps

H.265/H.264: 2.688 x 1.512 bei 30 fps + 1.280 x 1.024 bei 30 fps

H.265/H.264: 1.920 x 1.080 bei 30 fps + 1.920 x 1.080 bei 30 fps

MJPEG: 1080p bei 30 fps

**WDR aus:**

H.265/H.264: 2.688 x 1.944 bei 30 fps + 720p bei 30 fps

H.265/H.264: 2.592 x 1.944 bei 30 fps + 1.280 x 720 bei 30 fps

H.265/H.264: 2.688 x 1.512 bei 30 fps + 1.280 x 1.024 bei 30 fps

H.265/H.264: 1.920 x 1.080 bei 60 fps + 1.280 x 1.024 bei 44 fps

H.265/H.264: 1.920 x 1.080 bei 60 fps + 1.280 x 720 bei 60 fps

Stream 1 (Haupt-Stream) mit Auflösungen unter 1.920 x 1.080 kann 2 Streams bei 60 fps unterstützen.

MJPEG: 1080p bei 60 fps

|                         |   |
|-------------------------|---|
| Beschichtung der Kuppel | Die superhydrophile und selbstreinigende EverClear Nano-Beschichtung reduziert Bildreflexionen und den Reinigungsaufwand der Kamera (die Beschichtungsdauer beträgt je nach Umgebungsbedingungen und Reinigungsbehandlung bis zu drei Jahre). |
|-------------------------|---|

---

## Objektiv

|                       |   |
|-----------------------|---|
| Mindestbeleuchtung    | Farbe: 0,04 Lux<br>S/W: 0,002 Lux   |
| Objektiveigenschaften | Motorisiertes Objektiv: Zoom, Fokus, P-IRIS<br>Brennweite: 2,7 bis 12 mm<br>Blende: F1.6 bis F2.9<br>Horizontales Sichtfeld: 96,76° (Weitwinkel), 34,13° (Tele)<br>Vertikales Sichtfeld: 52,21° (Weitwinkel), 19,24° (Tele) |
| Objektivmechanik      | 3-Achsen-Justierung   |

---

## Kamera

|                   |   |
|-------------------|---|
| Tag/Nacht         | Automatisch mechanisch umschaltbarer IR-Sperrfilter   |
| Verschlusszeit    | <b>Manueller Modus:</b><br>WDR: bis zu 1/67.500 s<br>Linear: bis zu 1/67.500 s.<br><b>Automatischer Modus:</b><br>Bis zu 1/10000 s  |
| WDR               | Unterstützung durch WDR- und HDR-Engine für Mehrfachbelichtungen bis zu 130 dB  |
| Zoom              | Optisch: 4,4-fach, digital: 10-fach   |
| Bildeinstellungen | Farbe, Helligkeit, Schärfe, Kontrast, Weißabgleich, Belichtungssteuerung 2DNR, 3DNR, NR durch Bewegungsmaskierung, Textüberlagerung |
| Korridormodus     | 90°, 180°, 270°-Drehung   |

---

## Video-Codec

|                         |   |
|-------------------------|---|
| Komprimierung/Codierung | H.265/H.264/MJPEG   |
| Streaming               | Bis zu 4 individuell konfigurierbare Streams in H.264/H.265/MJPEG<br>Konfigurierbare Auflösung/Bildrate/Bandbreite LBR/VBR/CBR in H.265/H.264 |

---

## Technical Specifications

### MOBOTIX 5MP Vandal Fixed Dome Analytics Camera

---

#### Audio-Codec

|                         |  |
|-------------------------|--|
| Komprimierung/Codierung | G.711/G.726/AAC/LPCM   |
| Streaming               | 2-Wege, bidirektional  |
| Audio-Eingang           | Line In: Max. 6,2 Vss Signaleingang, Eingangsimpedanz: 33 k $\Omega$ |
| Audioausgang            | Line Out: 1 Veff Signalausgang, Ausgangswiderstand: 200 $\Omega$     |

---

#### Netzwerk

|                         |   |
|-------------------------|---|
| Schnittstelle           | 10/100 MBit/s Ethernet  |
| Sicherheit              | Benutzerauthentifizierung/HTTPS/IP-Filter/IEEE 802.1x   |
| Unterstützte Protokolle | iARP, PPPoE, IPv4/v6, ICMP, IGMP, QoS, TCP, UDP, DHCP, UPnP, SNMP, SMTP, RTP, RTSP, HTTP, HTTPS, FTP, NTP, DDNS, SMBv2  |
| ONVIF-Konformität       | Unterstützt Profile S/G/T/M   |
| Unterstützte Browser    | Microsoft Internet Explorer 10 oder höher, Google Chrome, Mozilla Firefox, Apple Safari;<br>Für beste Leistung und H.265-Unterstützung wird Microsoft Internet Explorer mit ActiveX empfohlen |

---

#### Systemintegration

|   |  |
|---|--|
| Einfache Videoanalysen                    | <ul style="list-style-type: none"><li>▪ Bewegungserkennung</li><li>▪ Manipulation</li><li>▪ Audio-Rauscherkennung (externes Mikrofon erforderlich)</li></ul>   |
| Erweiterte Videoanalysen<br>(eingebettet) | <ul style="list-style-type: none"><li>▪ Zurückgelassene Objekte</li><li>▪ Eindringung (Objektklassifizierung)</li><li>▪ Sabotage</li><li>▪ Falsche Richtung</li><li>▪ Herumlungern (Objektklassifizierung)</li><li>▪ Objektanzahl (Objektklassifizierung)</li><li>▪ Objektentfernung</li><li>▪ Angehaltenes Fahrzeug (Objektklassifizierung)</li></ul> |

Zwei Analysefunktionen können gleichzeitig aktiviert werden.

---

---

|   |  |
|---|--|
| DNN-basierte Videoanalyse (Deep Neural Network) | <ul style="list-style-type: none"> <li>▪ Gesichtserkennung (inkl. Geschlecht und Alterseinschätzung)</li> <li>▪ Kennzeichenerkennung; unterstützte Länder:<br/>Armenien, Aserbaidshon, Belarus, Belgien, Bosnien und Herzegowina, Bulgarien, Dänemark, Deutschland, Estland, Finnland, Frankreich, Georgien, Griechenland, Irland, Israel, Italien, Japan, Kasachstan, Kirgisien, Kroatien, Lettland, Litauen, Luxemburg, Moldawien, Monaco, Montenegro, Niederlande, Nordmazedonien, Norwegen, Österreich, Polen, Portugal, Rumänien, Russland, Schweden, Schweiz, Serbien, Slowakei, Spanien, Taiwan, Türkei, Tschechische Republik, Ukraine, Ungarn, Usbekistan, Vereinigtes Königreich, Vietnam, Zypern</li> </ul> |
| Ereignisauslöser                                | <ul style="list-style-type: none"> <li>▪ Externer Eingang</li> <li>▪ Analyse</li> <li>▪ Erkennung von Netzwerkfehlern</li> <li>▪ Periodisches Ereignis</li> <li>▪ Manueller Auslöser</li> </ul>  |
| Ereignisaktionen                                | <ul style="list-style-type: none"> <li>▪ Aktivierung des externen Ausgangs</li> <li>▪ Video- und Audioaufzeichnung auf Edge-Speicher</li> <li>▪ Datei-Upload: FTP, Netzwerkfreigabe und E-Mail</li> <li>▪ Benachrichtigung: HTTP, FTP, E-Mail</li> </ul>   |

## Allgemein

|                            |  |
|----------------------------|--|
| Gehäuse                    | aus Metall   |
| Anpassung des Kameramoduls | 3-Achsen-Gimbal (Schwenken/Neigen/Drehen)                                |
| Gerätefarbe                | Metallgehäuse: RAL 9003<br>Logofarbe: Pantone 286C und Pantone Grey 6 Cu |

## Technical Specifications

### MOBOTIX 5MP Vandal Fixed Dome Analytics Camera

---

|                 |  |
|-----------------|--|
| Stromversorgung | PoE+ IEEE 802.3at, Klasse 4, max. 23,11 W<br>24 V AC, max. 24,20 W (39,60 VA)<br>PoE IEEE802.3af, Klasse 0, max. 7,5 W<br>PoE IEEE802.3af, Klasse 0, max. 12,95 W<br>12 V DC, max. 12,95 W<br>24 V AC, max. 13,97 W (25,19 VA)<br>Umschalten der Stromquelle ohne Ausfallzeit<br>PoE IEEE802.3af, Klasse 0, max. 12,95 W<br>12 V DC, max. 15,59 W<br>24 V AC, max. 14 W (25,08 VA)<br>Umschalten der Stromquelle ohne Ausfallzeit<br>PoE IEEE802.3af, Klasse 0, max. 11,67 Watt<br>12 V DC, max. 12,14 W<br>24 V AC, max. 11,99 W (20,02 VA)<br>Umschalten der Stromquelle ohne Ausfallzeit<br>PoE IEEE802.3af, Klasse 0, max. 12,95 Watt<br>12 V DC, max. 11,16 W |
|-----------------|--|

|            |  |
|------------|--|
| Anschlüsse | RJ45,<br>2 Alarmeingänge, 1 Alarmausgang,<br>12-V-DC-Klemmleiste,<br>24-V-AC-Klemmleiste,<br>3,5-mm-Buchse für Audioeingang,<br>3,5-mm-Buchse für Audioausgang,<br>CVBS-Anschluss COAX (75 Ohm)<br>(CVBS-Ausgang mit max. zwei aktivierten Streams, erfordert optionales 2-Pin-zu-COAX-Adapterkabel) |
|------------|--|

|                |  |
|----------------|--|
| IR-Beleuchtung | Bis zu 40 m Entfernung, je nach Umgebungsreflexion |
|----------------|--|

|               |  |
|---------------|--|
| Videospeicher | Unterstützung für microSD/microSDHC/microSDXC-Karte,<br>Unterstützung für Aufnahme auf NAS, MOBOTIX MOVE NVR |
|---------------|--|

|                    |           |
|--------------------|-----------|
| Umweltschutzklasse | IP66/IK10 |
|--------------------|-----------|

|                    |                                       |
|--------------------|---------------------------------------|
| Betriebstemperatur | -55 bis 60 °C mit aktivierter Heizung |
|--------------------|---------------------------------------|

|                     |               |
|---------------------|---------------|
| Kaltstarttemperatur | -30 °C/-22 °F |
|---------------------|---------------|

|                           |                             |
|---------------------------|-----------------------------|
| Relative Luftfeuchtigkeit | 10–90 % nicht-kondensierend |
|---------------------------|-----------------------------|

|                      |               |
|----------------------|---------------|
| Lagerungsbedingungen | -20 bis 70 °C |
|----------------------|---------------|

---

### MOBOTIX 5MP Vandal Fixed Dome Analytics Camera

---



|               |  |
|---------------|--|
| Genehmigungen | EMC: CE/FCC<br>Sicherheit: LVD<br>Umweltschutz: IP66, IK10 |
|---------------|--|

|             |                    |
|-------------|--------------------|
| Abmessungen | ø 133,8 x 117,4 mm |
|-------------|--------------------|

|         |       |
|---------|-------|
| Gewicht | 760 g |
|---------|-------|

---

# Zubehör

| Bild  | Bestellnummer     | Beschreibung  |
|---|-------------------|---|
|    | Mx-M-VD-W         | Wandhalterungsset (2 Teile) für MOBOTIX MOVE Vandal Dome-Kameras        |
|    | Mx-M-VD-P         | Masthalterung (Anschlusshalterung) für MOBOTIX MOVE Vandal Dome-Kameras |
|    | Mx-M-VD-C         | Eckhalterung für MOBOTIX MOVE Vandal Dome-Kameras                       |
|     | Mx-M-VD-IC        | Bündige Deckenhalterung für MOBOTIX MOVE Vandal Dome-Kameras            |
|  | Mx-M-VD-DCT       | Durchsichtige Ersatzkuppel für MOBOTIX MOVE Vandal Dome-Kameras         |
|  | Mx-M-VD-DCS       | Getönte Ersatzkuppel (Rauchglas) für MOBOTIX MOVE Vandal Dome-Kameras   |
|  | Mx-NPA-UPOE1A-60W | UPoE Network Power Injector 60 W  |

---



# Abmessungen

**HINWEIS!** Die Bohrschablone finden Sie im entsprechenden Abschnitt oder auf der MOBOTIX-Website:  
[www.mobotix.com](http://www.mobotix.com) > Support > Download-Center > Marketing und Dokumentation > Bohrschablonen.

**VORSICHT!** Bohrschablonen immer in Originalgröße drucken oder kopieren!

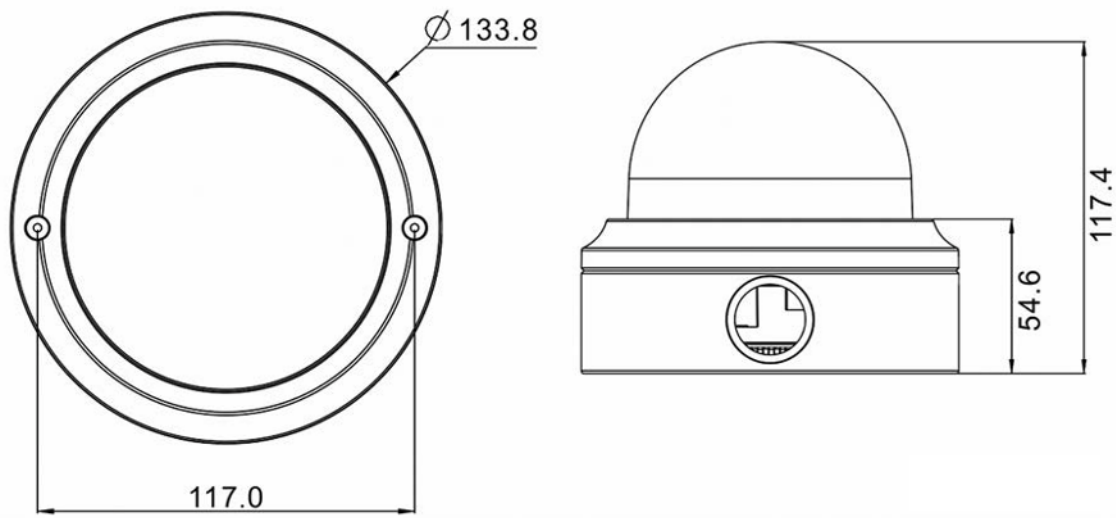


Abb. 1: 5MP Vandal Fixed Dome Analytics Camera: Alle Maßangaben in mm

# MOBOTIX

BeyondHumanVision

[DE\\_12/21](#)

MOBOTIX AG • Kaiserstrasse • D-67722 Langmeil • Tel.: +49 6302 9816-103 • [sales@mobotix.com](mailto:sales@mobotix.com) • [www.mobotix.com](http://www.mobotix.com)

MOBOTIX ist eine Marke der MOBOTIX AG, die in der Europäischen Union, in den USA und in anderen Ländern eingetragen ist. Änderungen vorbehalten. MOBOTIX übernimmt keine Haftung für technische oder redaktionelle Fehler oder Auslassungen in diesem Dokument. All rights reserved. © MOBOTIX AG 2020