



Specifiche tecniche

MOBOTIX Keyboard

Flessibile. Modulare. Unica.

Pannello di controllo USB universale per il funzionamento di sistemi VMS MOBOTIX (HUB MOBOTIXMxMC e MOBOTIX) e di sistemi VMS di terze parti. Per il controllo di dispositivi SpeedDome e panoramica/inclinazione MOBOTIX. Joystick integrato a 3 assi. Jog shuttle integrato. 38 pulsanti di controllo liberamente definibili con retroilluminazione. Segnale acustico di allarme integrato.

- Tastiera USB per la gestione di applicazioni TVCC, con joystick e jog shuttle
- Funzioni determinate dall'applicazione controllata
- Funzioni personalizzabili
- Stencil per tastiera personalizzabili e stampabili
- Adatto per utenti mancini e destrorsi
- Emulazione del controller HID per l'uso con il VMS più importante

Specifiche tecniche

Tipo	Mx-A-KBD1A-PTZ-JOG
Caratteristiche generali	Tasto in gomma retroilluminato Cicalino di allarme
Sistema operativo:	compatibile con Windows®, compatibile con Linux®
Dimensioni	379x89x224 mm (15x3,5x8,8")
Peso	1,4kg (3lb)
Alimentazione	Alimentazione USB Consumo energetico: 350 mA max
Comunicazione seriale	<ul style="list-style-type: none">▪ USB 2.0▪ Protocollo porta COM virtuale dedicato▪ Emulazione joystick HID a 4 assi 40 tasti
Ambiente	Solo per uso interno
Temperatura di esercizio	Da 0 °C (32 °F) a +45 °C (+113 °F)
Certificati	EN60950-1, EN62368-1, EN50130-4, EN55022 (Classe B), EN61000-6-3, FCC Part 15 (Classe B), cULus Listed, EAC, KCn
Accessori	Stencil pretagliato per la stampa di maschere personalizzate e strato protettivo in plastica trasparente

MOBOTIX Keyboard – Dimensioni

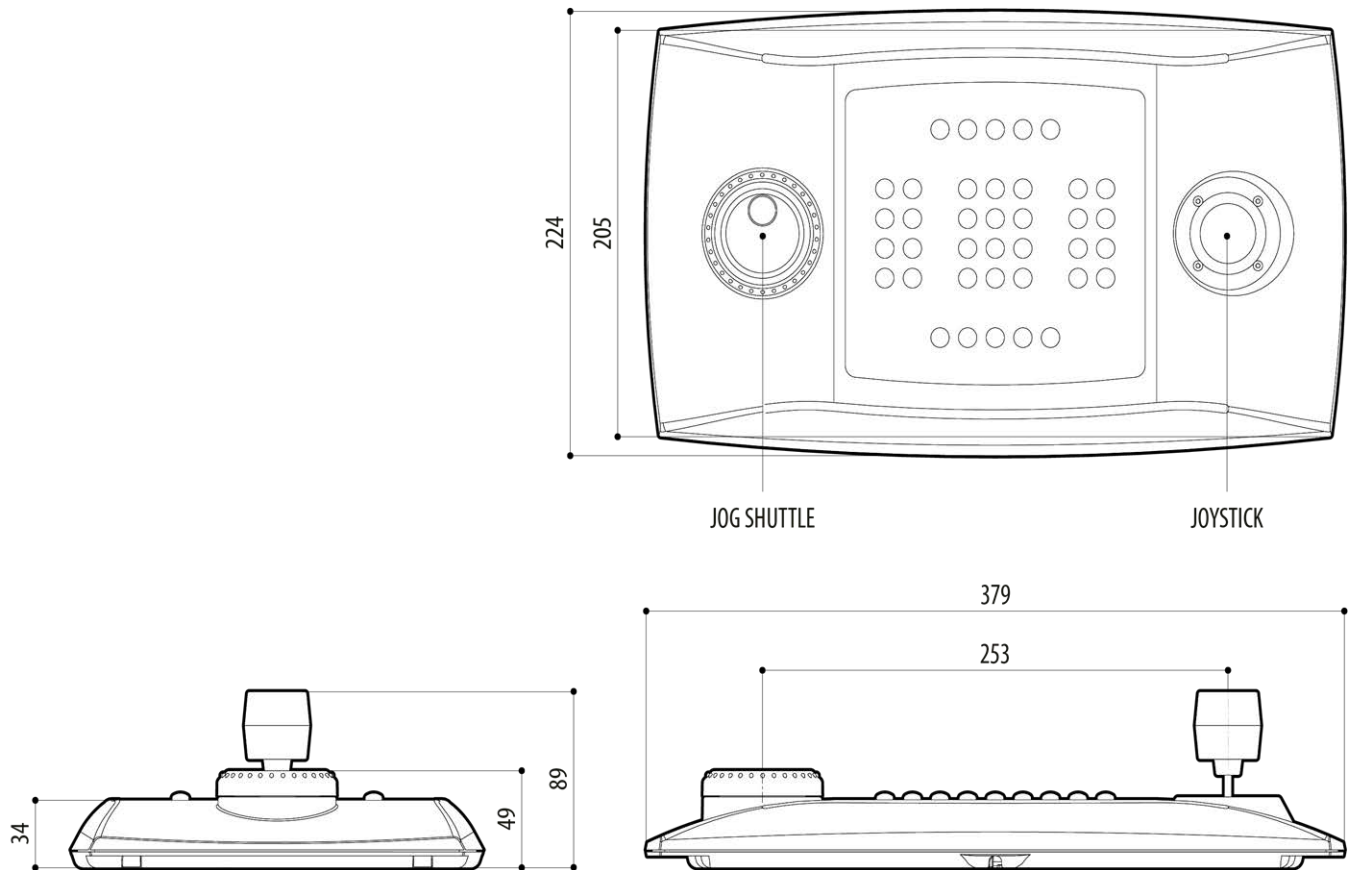


Fig. 1: MOBOTIX Keyboard: tutte le misurazioni in mm