



Caractéristiques techniques

MOBOTIX c71

MOBOTIX c71 - Caméra hémisphérique Premium

Grâce à la caméra d'intérieur hémisphérique MOBOTIX c71, profitez d'une vue à 360 degrés en permanence. La c71 offre une vue panoramique avec un seul objectif : aucun détail ne lui échappe. Des fonctions audio entièrement intégrées, un voyant infrarouge et un objectif parfaitement adaptés complètent ce produit pour offrir l'une des caméras les plus puissantes du marché. Des applications puissantes fournissent des fonctions d'analyse vidéo basées sur l'IA pour soulager activement le personnel, que ce soit dans le secteur de la santé, de la vente au détail ou dans toutes les pièces nécessitant une surveillance.

- Plate-forme MOBOTIX 7 avec prise en charge des applications
- Prise en charge flexible des codecs : H.264, H.265, MxPEG+ et MJPEG
- La conformité ONVIF Profils S, T et G garantit une interopérabilité optimale
- Résolution efficace 4K : 8MP 1:1 2880x2880 (image hémisphérique d'origine)
- Audio intégré (micro et haut-parleur)



Spécifications techniques

MOBOTIX c71

- Voyant infrarouge intégré
- Plage dynamique étendue (WDR) jusqu'à 120 dB

Caractéristiques techniques

Informations de commande	3
Matériel	3
Formats d'image, fréquences d'images, stockage d'images	6
Fonctions générales	7
Analyse vidéo	8
Logiciel de gestion vidéo	8
Dimensions	9

Informations de commande

Nom	MOBOTIX c71
Code de commande :	Mx-c71A-8DN016

Matériel

Capteur d'image (DN)	4K (16:9) résolution effective max. 3 840 x 2 160
Sensibilité lumineuse	<ul style="list-style-type: none"> ▪ Capteur couleur (jour) : 0,1 lx à 1/60 s ; 0,005 lx à 1 s ▪ Capteur noir et blanc (nuit) : 0,02 lx à 1/60 s ; 0,001 lx à 1 s
Contrôle de l'exposition	Mode manuel et automatique 1 s à 1/16 000 s
Codecs vidéo	<ul style="list-style-type: none"> ▪ H.264, H.265 avec triple streaming ▪ MxPEG+ ▪ MJPEG
Plage de températures de fonctionnement	-10 à 50 °C/-14 à 122 °F
Humidité relative	95 % sans condensation

Spécifications techniques

MOBOTIX c71

Magnétoscope numérique interne, prêt à l'emploi	Carte MicroSD (8 Go), enregistrement MxPEG+ uniquement
Microphone/Haut-parleur	Microphone intégré : <ul style="list-style-type: none">▪ Sensibilité : -35 dB +-4 dB (0 dB = 1 V/pa, 1 kHz) Haut-parleur intégré : <ul style="list-style-type: none">▪ 0,9 W à 8 ohms
Éclairage intégré	Infrarouge jusqu'à 15 m
Détecteur de chocs (détection de sabotage)	Oui
Consommation électrique max.	25 W max.
Protection contre les surtensions électriques	Disponible avec MX-Overvoltage-Protection-Box (ne fait pas partie du contenu de la livraison)
Norme PoE	PoE Plus (802.3at-2009)/Classe 4 (la classe 3 peut être activée via un commutateur matériel. Remarque : l'éclairage infrarouge requiert la classe 4)
Interfaces	<ul style="list-style-type: none">▪ Ethernet 1000BaseT (RJ45 conformément à l'EIA/TIA-568B)▪ USB-C/USB2.0 ; Grande vitesse ($V_{out} = 5,1 \text{ V}$, $I_{out} = 0,9 \text{ A}$, $P_{out} = 4,5 \text{ W}$)
Options de montage	Montage mural ou au plafond
Dimensions (Ø x hauteur)	164 x 47,5 mm
Poids	Poids brut : 1 040 g
Boîtier	Aluminium, PBT-30GF

Accessoires standard	2 blocs d'alimentation 1 câble de montage avec étanchéité, 0,5 m/~2 pouces 2 joints d'étanchéité en silicone pour câble de raccordement 1 câble de raccordement Ethernet RJ45, 50 cm/19,7 pouces 1 clé Allen 2,5 mm 1 clé de montage d'objectif c71, 4 chevilles 8 mm 4 vis à tête cylindrique bombée en acier inoxydable 4,5 x 60 mm 4 rondelles en acier inoxydable Ø5,3 mm 1 clé Torx TX20 4 bouchons d'étanchéité, blancs 1 manuel d'informations de sécurité importantes 1 dépliant sur la connexion des caméras
Documentation technique détaillée	www.mobotix.com/fr > Support > Centre de téléchargement > Marketing & Documentation
Temps moyen entre pannes	80 000 heures
Certificats	EN 50121-4:2015, EN 50581:2012, EN 55032:2012+AC:2013, EN 55035:2017, FprEN 61000-6-1:2015, EN 61000-6-2:2015, EN 61000-6-3:2007+A1:2011+AC:2012, EN 61000-6-4:2007+A1:2011, EN 62368-1:2014 + AC: 2015 + A11 : 2017 + CA : 2017, CEI 60950-22:2016, AS/NZS CISPR32:2015, 47 CFR partie 5b
Protocoles	DHCP (client et serveur), DNS, ICMP, IGMP v3, IPv4, IPv6, HTTP, HTTPS, FTP, FTPS, NFS, NTP (client et serveur), RTP, RTCP, RTSP, SFTP, SIP (client et serveur), SMB/CIFS, SNMP, SMTP, SSL/TLS 1.3, UDP, VLAN, VPN, Zeroconf/mdNS
Garantie constructeur	5 ans

Formats d'image, fréquences d'images, stockage d'images

Codecs vidéo disponibles	MxPEG+/MJPEG/H.264/H.265
Résolutions d'image	VGA 640 x 360, XGA 1 024 x 576, HD 1 280 x 720, FullHD 1 920 x 1 080, 4 MP 2 688 x 1 512, 8 MP 1:1 2 880 x 2 880
Multistreaming H.264	Triple Streaming
Flux multidiffusion via RTSP	Oui
Résolution d'image actuelle	8MP 1:1 2880x2880 image hémisphérique
Fréquence d'images max.	MxPEG : 20 à 4k, H.264 : 30 à 4k, H.265 : 30 à 4k

Fonctions générales

WDR	Jusqu'à 120 dB
Fonctions logicielles	<ul style="list-style-type: none"> ▪ Multistreaming H.264, H.265 ▪ Flux multidiffusion via RTSP ▪ Panoramique, inclinaison, zoom numérique/vPTZ (zoom jusqu'à 8x) ▪ Intégration du protocole Genetec ▪ Zones d'exposition personnalisées ▪ Enregistrement d'instantanés (images pré/post-alarme) ▪ Enregistrement en continu ▪ Enregistrements d'événement ▪ Logique d'événement flexible commandée par le temps ▪ Horaires hebdomadaires des enregistrements et des actions ▪ Transfert de vidéos et d'images d'événements par FTP et e-mail ▪ Lecture et QuadView via un navigateur Web ▪ Logos animés sur l'image ▪ Fonctionnalité maître/esclave ▪ Planification des zones de masquage ▪ Notification d'alarme à distance (message réseau) ▪ Interface de programmation (HTTP-API) ▪ MOBOTIX MessageSystem
Compatibilité ONVIF	Profil G, S, T
Fonctionnalité maître/esclave	Oui
Notification d'alarme à distance	E-mail, message réseau (HTTP/HTTPS), SNMP, MxMessageSystem
Gestion DVR/stockage (MxPEG+ uniquement)	Dans la caméra via une carte microSD, sur des périphériques USB et NAS externes, différents flux pour l'image et l'enregistrement en direct, MxFFS avec archivage en mémoire tampon, images pré et post-alarme, surveillance du stockage avec rapport d'erreurs

Analyse vidéo

Détection de mouvements vidéo	Oui
MxActivitySensor	Version 1.0, 2.1 et IA MxAnalytics en mode objet
MxAnalytics	Carte thermique, comptage des personnes et comptage en mode objet
Prise en charge de l'application MOBOTIX	Oui

Logiciel de gestion vidéo

Fonctionnalité	Propriétés
MOBOTIX HUB	Oui www.mobotix.com > Support > Centre de téléchargement > Téléchargements de logiciels
MxManagementCenter	Oui (MxMC 2.2 et versions ultérieures) www.mobotix.com > Support > Centre de téléchargement > Téléchargements de logiciels
Application MOBOTIX LIVE	Oui Disponible sur les App Stores Android et iOS.

Dimensions

AVIS! Téléchargez le gabarit de perçage à partir de la section ou sur le site Web de MOBOTIX :

www.mobotix.com > [Support](#) > [Centre de téléchargement](#) > [Marketing & Documentation](#) > [Gabarits de perçage](#).

ATTENTION! Pensez à toujours imprimer ou copier le gabarit de perçage à 100 % de son format d'origine !

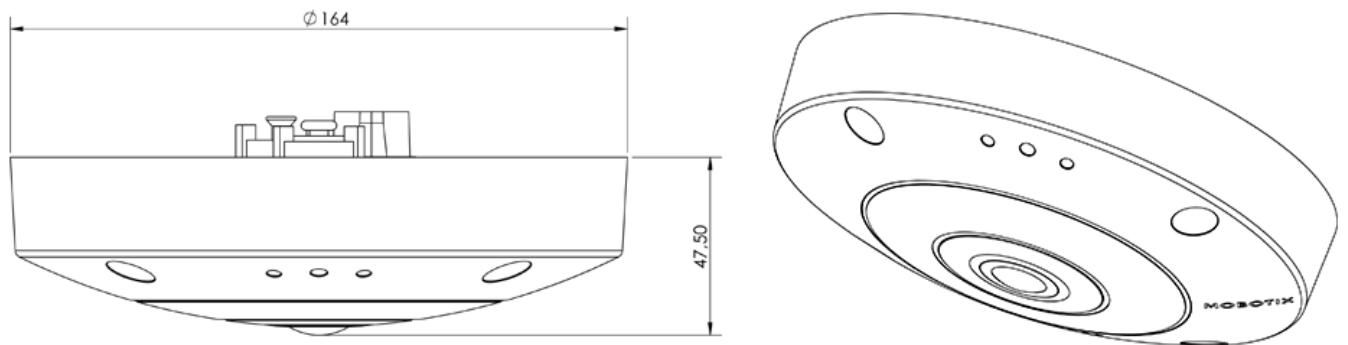


Fig. 1: MOBOTIX c71 : toutes les mesures sont en mm

MOBOTIX

BeyondHumanVision

FR_11/22

MOBOTIX AG • Kaiserstrasse D-67722 Langmeil • Tél. : +49 6302 9816-103 • sales@mobotix.com • www.mobotix.com

MOBOTIX est une marque déposée de MOBOTIX AG enregistrée dans l'Union européenne, aux États-Unis et dans d'autres pays. Sujet à modification sans préavis. MOBOTIX n'assume aucune responsabilité pour les erreurs ou omissions techniques ou rédactionnelles contenues dans le présent document. Tous droits réservés. © MOBOTIX AG2021