



Technische Spezifikationen

MOBOTIX ONE M1A-S (FIX & VARIO) - Das einzigartige Video-Sicherheitssystem

Ein robustes, wartungsfreies deutsches IP-Videosystem mit herausragendem Design und hochwertigen Komponenten: glasfaserverstärktes, salzwasserbeständiges Gehäuse, High-End-Prozessoren, Bildsensoren für exzellente Qualität und cybersichere Firmware von MOBOTIX mit integrierter KI für Perimeterschutz und Einbruchserkennung auf höchstem Niveau.

- Umfassende Codec-Unterstützung: H.264, H.265, MxPEG+ und MJPEG
- Große Auswahl an Optiken mit anwendungsorientierten Festbrennweiten- und Vario-Objektiven
- 4K UHD-Auflösung für scharfe und detaillierte Bilder bei Tag und Nacht
- Zwei integrierte IR-LED-Leuchten (Nah- und Fernbereich)
- Großer Dynamikbereich (WDR) mit bis zu 120 dB
- Interner DVR mit 64 GB microSD-Karte (bis zu 1 TB unterstützt)
- Integrierter MOBOTIX ActivitySensor mit AI-basierter Objekterkennung
- Robust in allen Umgebungsbedingungen: -40 bis 65 °C, IP66, NEMA 4X und IK10
- 'Quick&Easy'-Installation mit integrierter Halterung, verdeckter Verkabelung und Varifokal-Optik



BeyondHumanVision

MOBOTIX

Inhaltsübersicht

Bestellinformationen	2
Hardware	2
Bild- und Videoeigenschaften	5
Allgemeine Software-Funktionen	6
Videoanalyse	7
Videomanagement-Software	7
Unterstützte Bildsensormodule	8
Bestellinformationen	8
Abmessungen	10

Bestellinformationen

Name	MOBOTIX ONE M1A-S (FIX & VARIO)
------	---------------------------------

Bestellcode:	Mx-ONE-M1A-S-8XXXXX
--------------	---------------------

Hardware

Merkmale

Eigenschaften

Bildsensor (Farb- oder Schwarz-weißsensor)
--

bis zu 4K UHD 3840x2160, 16:9, 1/1,8"

Verfügbare Objektive

Varifokal-Weitwinkelobjektiv (4,3-9,3mm F/1,3/112-47°), Varifokal-Teleobjektiv (11-29mm F/1.7/42-15°), Festbrennweitenobjektiv (siehe Unterstützte Bildsensormodule, p. 8)

Optischer Zoom

Ja (für Varifokal-Modelle)

Merkmal	Eigenschaften
Lichtempfindlichkeit	<ul style="list-style-type: none"> ▪ Farbsensor (Tag): 0,1 lx @ 1/60s; 0,005 lx @ 1s ▪ BW-Sensor (Nacht): 0,02 lx @ 1/60s; 0,001 lx @ 1s
Belichtungssteuerung	Manueller und automatischer Modus 1 s bis 1/16.000 s
IK-Schutzklasse	IK10
IP / NEMA Schutzklasse	IP66 / NEMA 4X
Verwendungszweck	Nicht in explosionsgefährdeten Bereichen verwenden (Ex-Bereich)
Betriebstemperaturbereich	-40 bis 65 °C/-40 bis 149 °F
Min. Kaltstarttemperatur	-30 °C/-22 °F
Relative Luftfeuchtigkeit	95 % non-condensing
Interner DVR-Speicher	Interne microSD-Karte (SDHC/SDXC), 64 GB im Auslieferungszustand, max. 1 TB.
I/Os	<p>EINGABE</p> <ul style="list-style-type: none"> ▪ Kontaktschluss (keine galvanische Trennung erforderlich) oder bis zu 50 V AC/DC ▪ Maximale Länge der Kabel: 50 m <p>OUTPUT</p> <ul style="list-style-type: none"> ▪ erfordert Pull-up-Widerstand und externe Spannungsversorgung (10mA / max. 50V DC - kein AC) ▪ Der Ausgang darf mit max. 50mA belastet werden ▪ Maximale Kabellänge: abhängig von der Schleifenimpedanz des angeschlossenen Kabels.
Mikrofon/Lautsprecher	<ul style="list-style-type: none"> ▪ Eingebettet ▪ Mikrofon-Empfindlichkeit: -35 +/-4 dB (0 dB = 1 V/pa, 1 kHz) ▪ 1 integrierter Lautsprecher: 0,9 W bei 8 Ohm ▪ 1 Externer Lautsprecher optional
Passiv-Infrarot-Sensor (PIR)	K.A.
Infrarot-Beleuchtung	2 eingebettete IR-LEDs Bis zu 30 m/100 ft (kann je nach Szene mehr sein)

Technische Spezifikationen

Merkmal	Eigenschaften
Erschütterungssensor (Manipulationserkennung)	Ja
Max. Leistungsaufnahme	max. 12,95 W
Elektrischer Überspannungsschutz	Overvoltage Protection Box (Schutz vor Überspannung; nicht Teil des Lieferumfangs)
PoE-Standard	PoE (802.3af-2003)/Klasse 3
Schnittstellen	<ul style="list-style-type: none">▪ Ethernet 1000BaseT▪ USB-C▪ 12-24VDC Spannungsversorgung
Montage-Optionen	Wand- oder Mastbefestigung (mit Mastbefestigungszubehör, kompatibel mit M26)
Abmessungen (Höhe x Breite x Tiefe)	219 x 131 x 238 mm
Gewicht ohne Sensormodule	Ca. 0,973 kg/2,15 lbs
Gehäuse	Aluminium, PBT-30GF
Standardzubehör	
Neigbarkeit der Kamera	Horizontal: 2 x 180 Grad Vertikal: 110 Grad
Ausführliche technische Dokumentation	www.mobotix.com > Support > Download Center > Marketing & Dokumentation
MTBF	100,000 hours
Zertifikate	EN 50121-4, EN 55032, EN 55035, EN 61000-6-1, EN 61000-6-2, EN 61000-6-3, EN 61000-6-4, EN 62368-1, EN 63000, AS/NZS CISPR32, 47 CFR Part 15b
Protokolle	DHCP (client and server), DNS, ICMP, IGMP v3, IPv4, IPv6, HTTP, HTTPS, FTP, FTPS, NFS, NTP (client and server), MQTT, RTP, RTCP, RTSP, SFTP, SIP (client and server), SMB/CIFS, SNMP, SMTP, SSL/TLS 1.3, TCP, UDP, VLAN, VPN, Zeroconf/mDNS
Hersteller-Garantie	5 years

Bild- und Videoeigenschaften

Merkmal	Eigenschaften
Verfügbare Video-Codecs	<ul style="list-style-type: none">▪ H.264, H.265▪ MxPEG+▪ MJPEG
Bildaufösungen	VGA 640x360, XGA 1024x576, HD 1280x720, FullHD 1920x1080, QHD 2560x1440, 4K UHD 3840x2160
Max. Bildauflösung	<ul style="list-style-type: none">▪ Ein Sensor: 4K UHD 3840x2160 (8MP)
Multi-Streaming	H.265
Multicast-Stream über RTSP	Ja
Max. Bildrate	MxPEG: 20@4K, H.264: 30@4K, H.265: 30@4K

Allgemeine Software-Funktionen

Merkmal	Eigenschaften
Software-Features	<ul style="list-style-type: none">▪ H.264, H.265 Multistreaming▪ Multicast-Stream über RTSP▪ Digitales Schwenken, Neigen, Zoomen/vPTZ (bis zu 8-facher Zoom)▪ Integration des Genetec-Protokolls▪ Programmierbare Belichtungszone▪ Schnappschuss-Aufzeichnung (Bilder vor/nach dem Alarm)▪ Daueraufzeichnung▪ Ereignisaufzeichnung▪ Zeitgesteuerte flexible Ereignislogik▪ Wöchentliche Zeitpläne für Aufzeichnungen und Aktionen▪ Video- und Bildübertragung von Ereignissen per FTP und E-Mail▪ Wiedergabe und QuadView über den Webbrowser▪ Animierte Logos im Bild▪ Master/Slave-Funktionalität▪ Zeitgesteuerte Privatzone▪ Fernalarmierung (Netzwerkmeldung)▪ Programmierschnittstelle (HTTP-API)▪ MxMessageSystem
ONVIF-Kompatibilität	Profil G, S, T, (M mit späterer Firmware-Version)
Master/Slave-Funktionalität	Ja
Fernalarmierung	E-Mail, Netzwerknachrichten (HTTP/HTTPS), SNMP, MxMessageSystem, MQTT
DVR/Bildspeicherverwaltung	<ul style="list-style-type: none">▪ Auf interner microSD-Karte▪ Auf externen USB- und NAS-Geräten▪ Verschiedene Streams für Livebild und Aufzeichnung▪ Nur MxPEG+▪ MxFFS mit gepuffertem Archiv, Vor- und Nachalarmbildern, Speicherüberwachung mit Fehlermeldung

Merkmal	Eigenschaften
Kamera- und Datensicherheit	Benutzer- und Gruppenverwaltung, SSL-Verbindungen, IP-basierte Zugangskontrolle, IEEE 802.1X, Einbruchserkennung, digitale Bildsignatur
Digital signierte Firmware	Ja (um Manipulationen an der Firmware-Datei zu verhindern)

Videoanalyse

Merkmal	Eigenschaften
Video-Bewegungserkennung	Ja
MxActivitySensor	Version 1.0, 2.1
MxAnalytics	Ja, mit einer späteren Firmware-Version
Unterstützt MOBOTIX Apps	Ja, mit einer späteren Firmware-Version

Videomanagement-Software

Merkmal	Eigenschaften
MOBOTIX HUB	Ja www.mobotix.com > Support > Download Center > Software-Downloads
MxManagementCenter	Ja (neueste Version empfohlen) www.mobotix.com > Support > Download Center > Software-Downloads
MOBOTIX Cloud	Streaming & Ereignisse unterstützt
MOBOTIX LIVE-App	Ja (verfügbar im Google Play Store (Android) und im Apple App Store (iOS)).
VMS-Software von Drittanbietern	siehe Spezifikation der ONVIF-Profilen S, T und G

Unterstützte Bildsensormodule

Sensormodul

Festbrennweitenobjektiv 4K Sensor als D/N IR Cut / Night-Version
(120°, 95°, 60°, 45°, 30°, 15°, 8°)

Varifokal-Teleobjektiv 42°-15° 4K Sensor als D/N IR Cut / Night-Version

Varifokal-Weitwinkelobjektiv 112°-48° 4K Sensor als D/N IR Cut / Night-Version

HINWEIS! Bitte beachten Sie alle objektivbedingten Einschränkungen. Zum Beispiel ist die Kennzeichenerkennung mit einem hemisphärischen Objektiv nicht möglich.

Bestellinformationen

Varifokal-Objektive

Mx-ONE-M1A-S-8DNTELE M1A-S mit 4K DN Tele Varifokal (Tag/Nacht), 42° - 15°

Mx-ONE-M1A-S-8DNWIDE M1A-S mit 4K DN Wide Varifokal (Tag/Nacht), 112° - 47,5°

Festbrennweitenobjektive

Mx-ONE-M1A-S-8DN040 M1A-S mit 4K DN040 (Tag/Nacht), 120°x60°

Mx-ONE-M1A-S-8DN050 M1A-S mit 4K DN050 (Tag/Nacht), 95°x50°

Mx-ONE-M1A-S-8DN080 M1A-S mit 4K DN080 (Tag/Nacht), 60°x33°

Mx-ONE-M1A-S-8DN100 M1A-S mit 4K DN100 (Tag/Nacht), 45°x25°

Mx-ONE-M1A-S-8DN150 M1A-S mit 4K DN150 (Tag/Nacht), 30°x17°

Mx-ONE-M1A-S-8DN280 M1A-S mit 4K DN280 (Tag/Nacht), 15°x8,5°

HINWEIS! Festbrennweitenobjektiv 8° wird von der M/D-Single-Linie nicht unterstützt. Es wird von M/S-Dual unterstützt.

Mx-ONE-M1A-S-8N040 M1A-S N mit Festbrennweitenobjektiv 120°

Festbrennweitenobjektive

Mx-ONE-M1A-S-8N050	M1A-S N mit Festbrennweitenobjektiv 95°
Mx-ONE-M1A-S-8N080	M1A-S N mit Festbrennweitenobjektiv 60°
Mx-ONE-M1A-S-8N100	M1A-S N mit Festbrennweitenobjektiv 45°
Mx-ONE-M1A-S-8N150	M1A-S N mit Festbrennweitenobjektiv 30°
Mx-ONE-M1A-S-8N280	M1A-S N mit Festbrennweitenobjektiv 15°

Montage

Mx-MH-SecureFlex-ESWS (TBC)	Masthalterung für M1x, M2x, M1A-S
MX-M-CM-M1	Deckenhalterung für M1x, M2x, M1A-S

Abmessungen

HINWEIS! Laden Sie die Bohrvorlage aus dem Abschnitt oder von der Website MOBOTIX herunter:
www.mobotix.com > Support > Download Center > Marketing & Dokumentation > Bohrschablonen.

VORSICHT! Drucken oder kopieren Sie die Bohrschablone immer in 100% der Originalgröße!

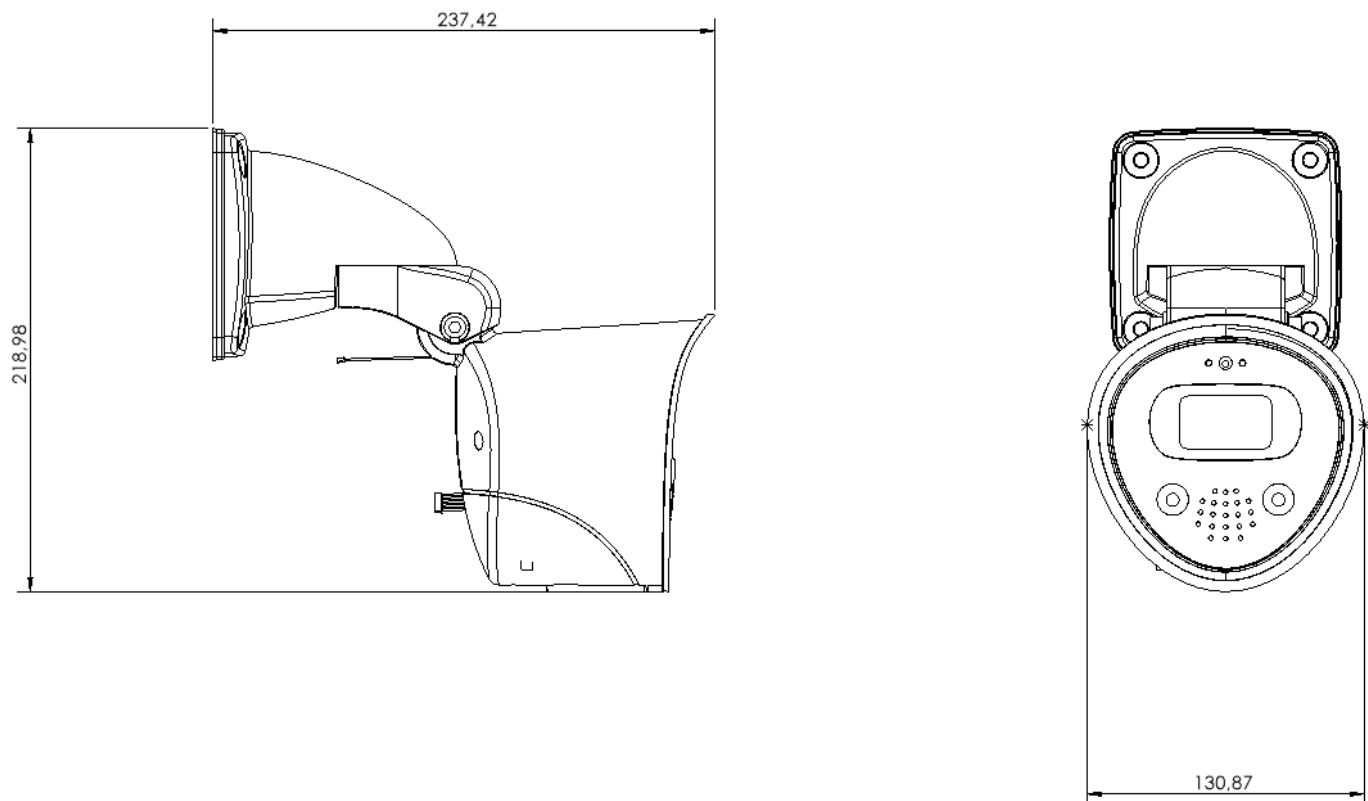


Abb. 1: MOBOTIX ONE M1A-S (FIX & VARIO): Alle Abmessungen in mm

MOBOTIX

BeyondHumanVision

DE_06.24

MOBOTIX AG • Kaiserstrasse • D-67722 Langmeil • Tel.: +49 6302 9816-103 • sales@mobotix.com • www.mobotix.com

MOBOTIX ist eine Marke der MOBOTIX AG, die in der Europäischen Union, in den USA und in anderen Ländern eingetragen ist. Änderungen vorbehalten. MOBOTIX übernimmt keine Haftung für technische oder redaktionelle Fehler oder Auslassungen in diesem Dokument. Alle Rechte vorbehalten. © MOBOTIX AG 2019