

Datenblatt

Modul IP44SG AP-Gehäuse unbestückt

Seite 1/6

Art.-Nr.
1309460003-I

EAN 4250184117162

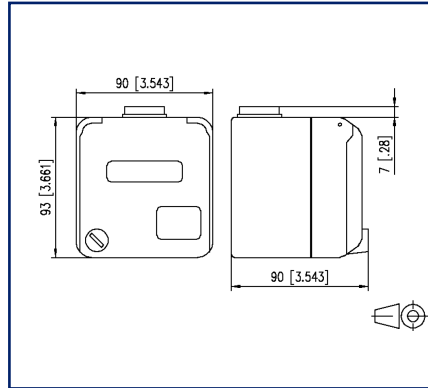
08.08.2023

Version: V

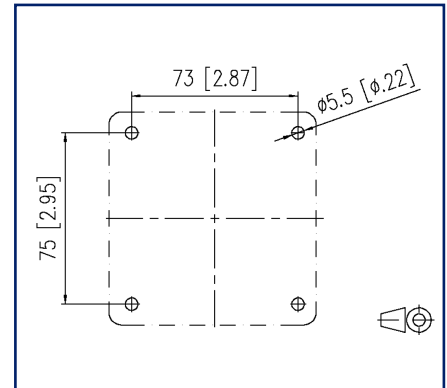
Abbildungen



Maßzeichnung



Lochbild



Vergrößerte Zeichnungen am Dokumentende

Produktbeschreibung

- abschließbare Aufputz IP44 Dose, mit zwei Schlüsseln mit gleichschließendem Schloss (gleiche Schlösser und Schlüssel)
- Deckel schließt vollständig, auch bei eingesteckten Patchkabeln
- Für zwei Einzelmodule in Modulbauform (nicht geeignet für OpDAT Module)
- Ballwurfsicher nach DIN 18032
- mit handelsüblichen Patchkabeln betreibbar
- gut sichtbares Beschriftungsfeld
- Gehäuseunterteil um 180 Grad drehbar, dadurch Kabelzuführung von oben und unten möglich
- mit Raum um notwendige Kabelreserven abzulegen
- Farbe grau



Datenblatt Modul IP44SG AP-Gehäuse unbestückt

Seite 2/6

Art.-Nr.
1309460003-I
EAN 4250184117162
08.08.2023
Version: V

Technische Daten

Allgemeine Daten

Einsatzgebiete	Bürobereiche
Mechanische Bewertung nach MICE	M1
Ingress Bewertung nach MICE	I1
Climatic Bewertung nach MICE	C1
Elektromagnetische Bewertung nach MICE	E3
Bauart	Anschlussdose
Montageart	AP
Farbe	grau
Abmessungen	
Abmessung (L x B x H)	90 mm x 90 mm x 93 mm
Abmessung (L x B x H)	3,543 in. x 3,543 in. x 3,661 in.
Modularität	ja
Beschriftungsmöglichkeit	Sichtfenster mit Beschriftungseinlage

Anschlüsse/Schnittstellen

Portanzahl Schnittstelle 2	2
Portanzahl Schnittstelle 2 bestückt	0
Kabel-zu/abgang	90° von oben und unten

Mechanische Eigenschaften

Einbauausschnitt	Modul
------------------	-------

Werkstoffe und Werkstoffeigenschaften

Halogenfreiheit	ja
RoHS	konform

Umgebungsbedingungen

Eindringen von Teilchen	IP4X im geschlossenen Zustand
Eindringen von Flüssigkeit/Untertauchen	IPX4 im geschlossenen Zustand



P | Cabling

Datenblatt

Seite 3/6

Modul IP44SG AP-Gehäuse unbestückt

Art.-Nr.
1309460003-I

EAN 4250184117162

08.08.2023

Version: V

Technische Daten

Normen/Bestimmungen

Sporthallen - Hallen und Räume für Sport und Mehrzwecknutzung	DIN 18032
---	-----------

Klassifikationen

ETIM 5.0	EC001264
ETIM 6.0	EC001264
ETIM 7.0	EC001264
ETIM 8.0	EC001264
ETIM 9.0	EC001264

Verpackungsinformationen

Verpackungsart	5 Stück / Karton
Verpackungseinheit - Gewicht (Gramm)	1326 g
Verpackungseinheit - Gewicht (Pfund)	2.92 lb
Abmessung - Verpackung (B x H x T)	310 mm x 262 mm x 122 mm
Abmessung - Verpackung (B x H x T)	12,205 in. x 10,315 in. x 4,803 in.

Datenblatt
Modul IP44SG AP-Gehäuse unbestückt

Seite 4/6

Art.-Nr.
1309460003-I
EAN 4250184117162
08.08.2023
Version: V**Zubehör**

Art.-Nr.	Bezeichnung
130910-DNV	E-DAT modul Cat.6 _A 8(8) Buchse, T568A+T568B DNV
130910-I	E-DAT modul Cat.6 _A 8(8) Buchse
130910-I-B1	E-DAT modul Cat.6 _A 8(8) Buchse, T568B
130910-Z	E-DAT modul Cat.6 _A 8(8) Buchse, (12 Stück)
130944V203-E	Kabelverschraubung M25 2x8
130B11-25-E	25Gmodul
130B11-25-Z	25Gmodul (12 Stück)
130B11-DNV	C6 _A modul 180° Buchse DNV
130B11-E	C6 _A modul 180° Buchse
130B11-Z	C6 _A modul 180° Jack (12 Stück)
130B12-25-E	25Gmodul 270° Jack
130B12-E	C6 _A modul 270° Buchse



P | Cabling

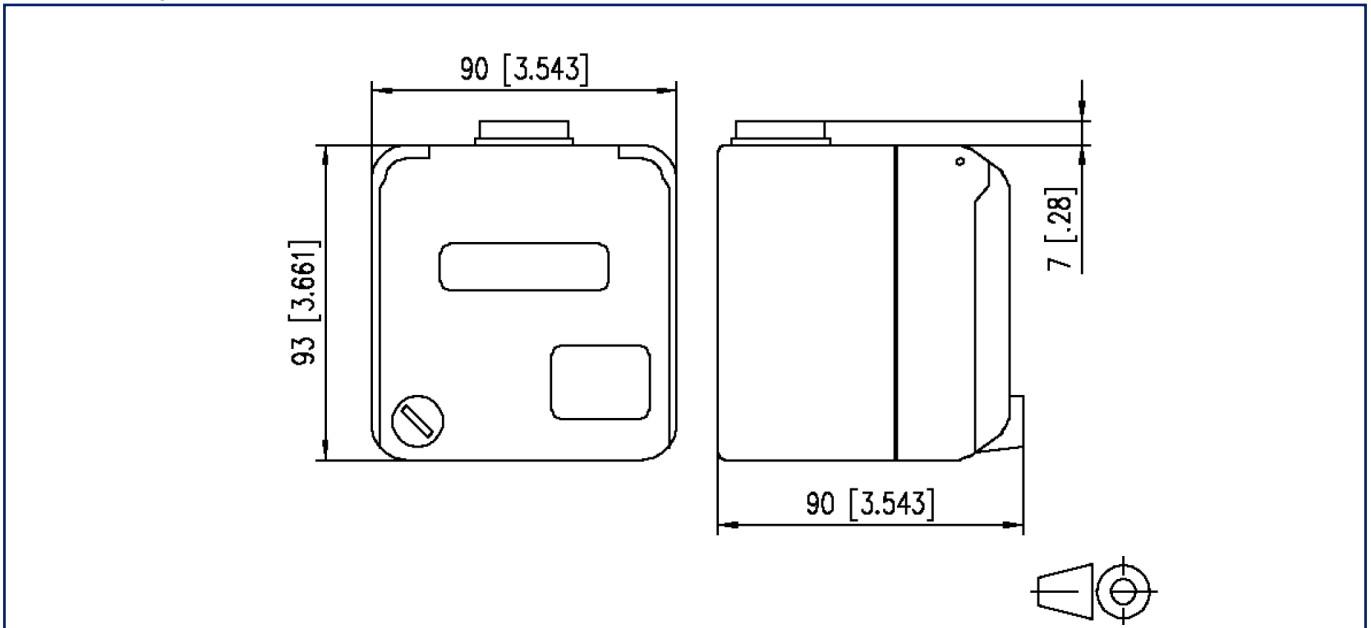
Datenblatt Modul IP44SG AP-Gehäuse unbestückt

Seite 5/6

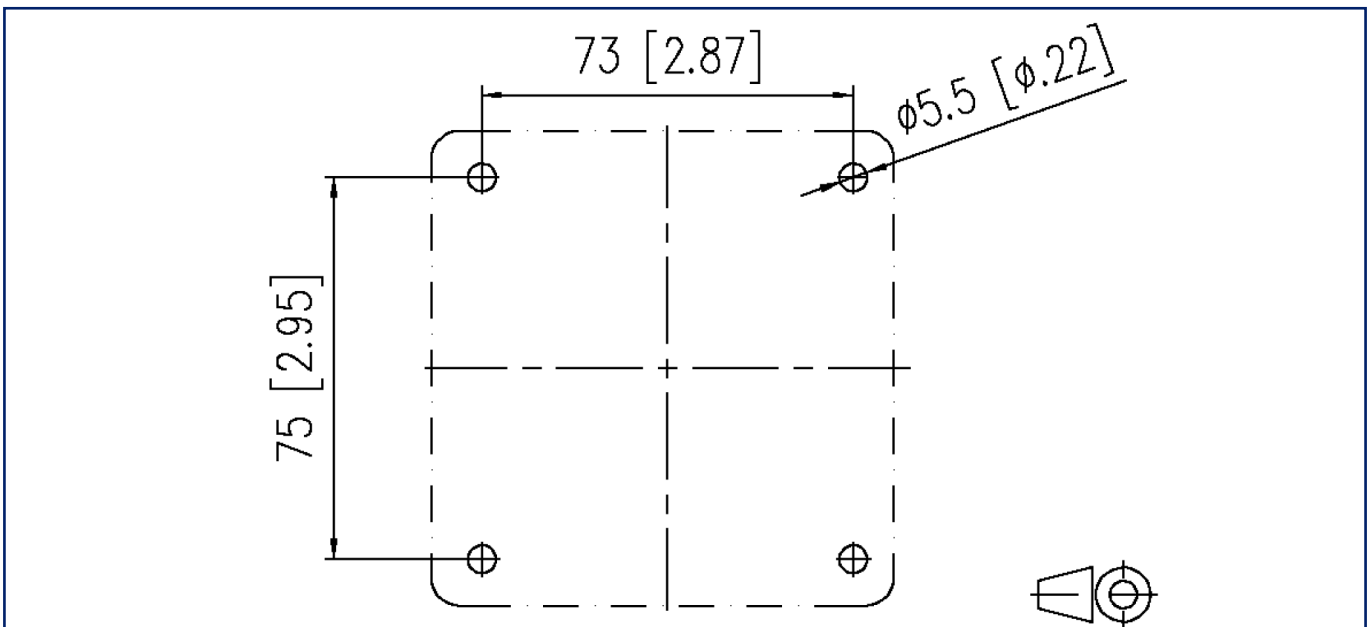
Art.-Nr.
1309460003-I
EAN 4250184117162
08.08.2023
Version: V

Abbildungen

Maßzeichnung

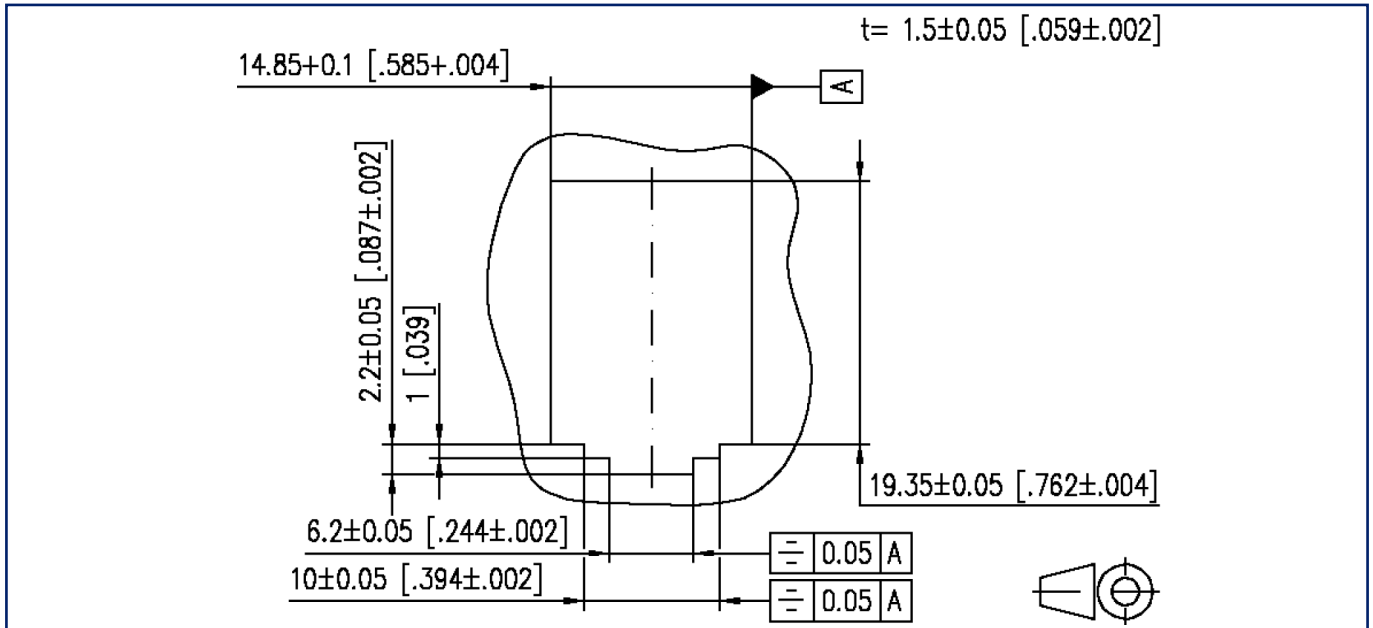


Lochbild



Abbildungen

Einbauausschnitt



© 2023 METZ CONNECT - Technische Änderungen vorbehalten! Subject to modifications! Sous réserve de modifications techniques!