

Datenblatt

E-DAT modul IP20 AP-Gehäuse

Seite 1/5

Art.-Nr.
1309450003-E

EAN 4250184112990

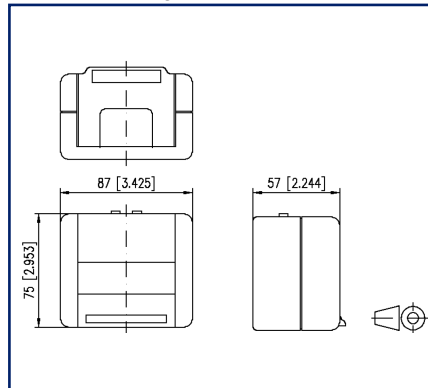
11.04.2023

Version: N

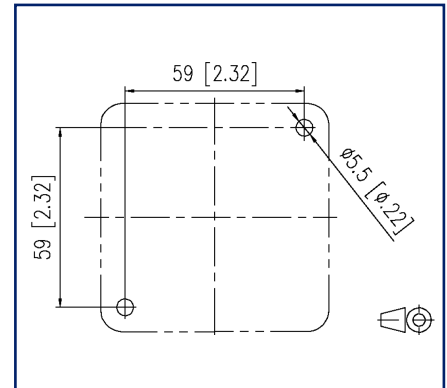
Abbildungen



Maßzeichnung



Lochbild



Vergrößerte Zeichnungen am Dokumentende

Produktbeschreibung

- IP20 Aufputzgehäuse für zwei Einzelmodule in Modulbauform
- Baugleich zu Modul IP44 AP, jedoch durch Öffnung im Gehäusedeckel bleibt dieser bei gesteckten Patchkabeln geschlossen
- Kabelzuführung für ein oder zwei Kabel von oben
- bruchsicher
- Farbe grau

Datenblatt E-DAT modul IP20 AP-Gehäuse

Seite 2/5

Art.-Nr.
1309450003-E
EAN 4250184112990
11.04.2023
Version: N

Technische Daten

Allgemeine Daten

Einsatzgebiete	Bürobereiche
Mechanische Bewertung nach MICE	M1
Ingress Bewertung nach MICE	I1
Climatic Bewertung nach MICE	C1
Elektromagnetische Bewertung nach MICE	E3
Bauart	Anschlussdose
Montageart	AP
Farbe	grau
Abmessungen	
Abmessung (L x B x H)	57 mm x 87 mm x 75 mm
Abmessung (L x B x H)	2,244 in. x 3,425 in. x 2,953 in.
Modularität	ja
Beschriftungsmöglichkeit	auf Gehäuse

Anschlüsse/Schnittstellen

Portanzahl Schnittstelle 2	2
Portanzahl Schnittstelle 2 bestückt	0
Kabel-zu/abgang	90° von oben

Mechanische Eigenschaften

Einbauausschnitt	Modul
------------------	-------

Werkstoffe und Werkstoffeigenschaften

Werkstoff - Gehäuse	Thermoplast
Halogenfreiheit	ja
RoHS	konform

Umgebungsbedingungen

Eindringen von Teilchen	IP2X
Eindringen von Flüssigkeit/Untertauchen	IPX0



Datenblatt
E-DAT modul IP20 AP-Gehäuse

Seite 3/5

Art.-Nr.
1309450003-E
EAN 4250184112990
11.04.2023
Version: N**Technische Daten****Klassifikationen**

ETIM 5.0	EC001264
ETIM 6.0	EC001264
ETIM 7.0	EC001264
ETIM 8.0	EC001264
ETIM 9.0	EC001264

Verpackungsinformationen

Verpackungsart	1 Stück / Karton
Verpackungseinheit - Gewicht (Gramm)	130 g
Verpackungseinheit - Gewicht (Pfund)	0.29 lb
Abmessung - Verpackung (B x H x T)	115 mm x 93 mm x 90 mm
Abmessung - Verpackung (B x H x T)	4,528 in. x 3,661 in. x 3,543 in.



P | Cabling

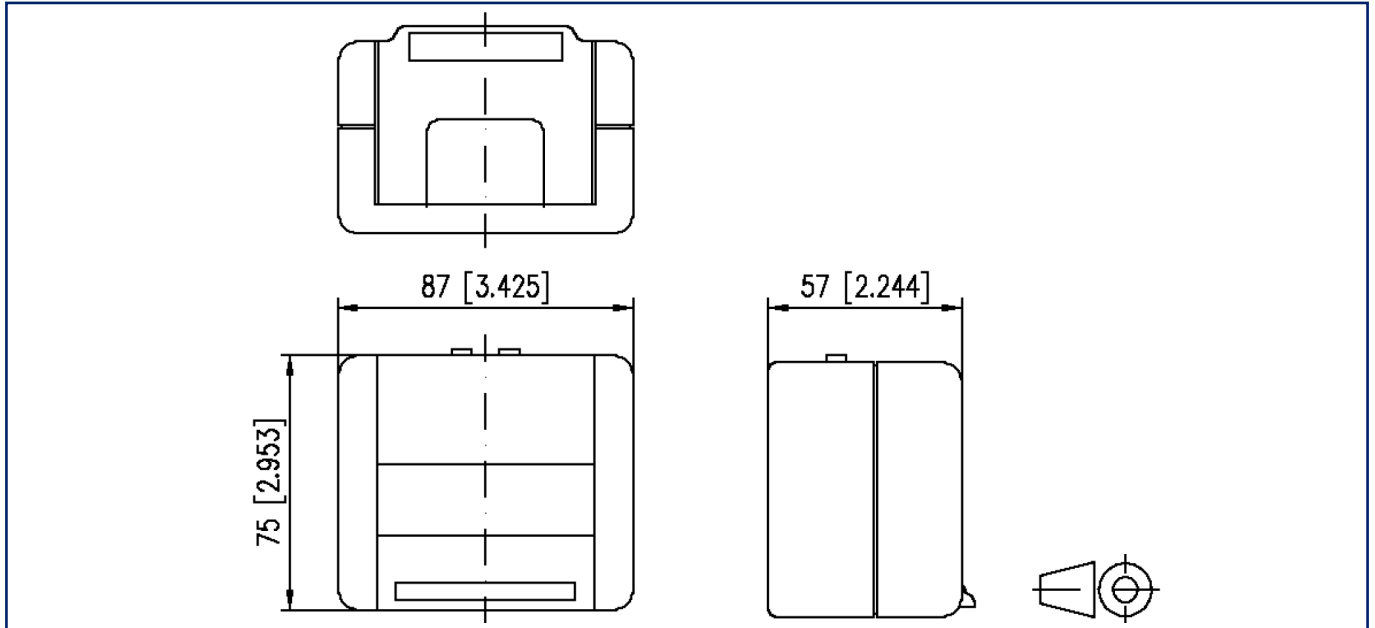
Datenblatt E-DAT modul IP20 AP-Gehäuse

Seite 4/5

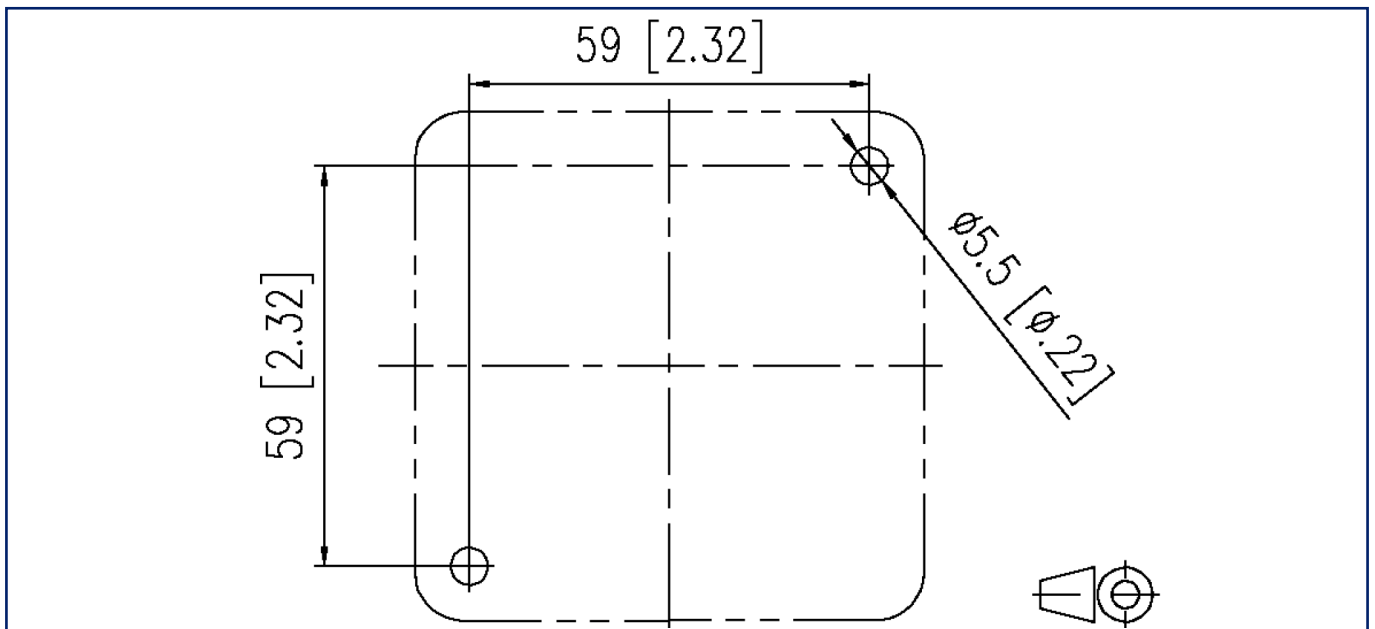
Art.-Nr.
1309450003-E
EAN 4250184112990
11.04.2023
Version: N

Abbildungen

Maßzeichnung



Lochbild



P | Cabling

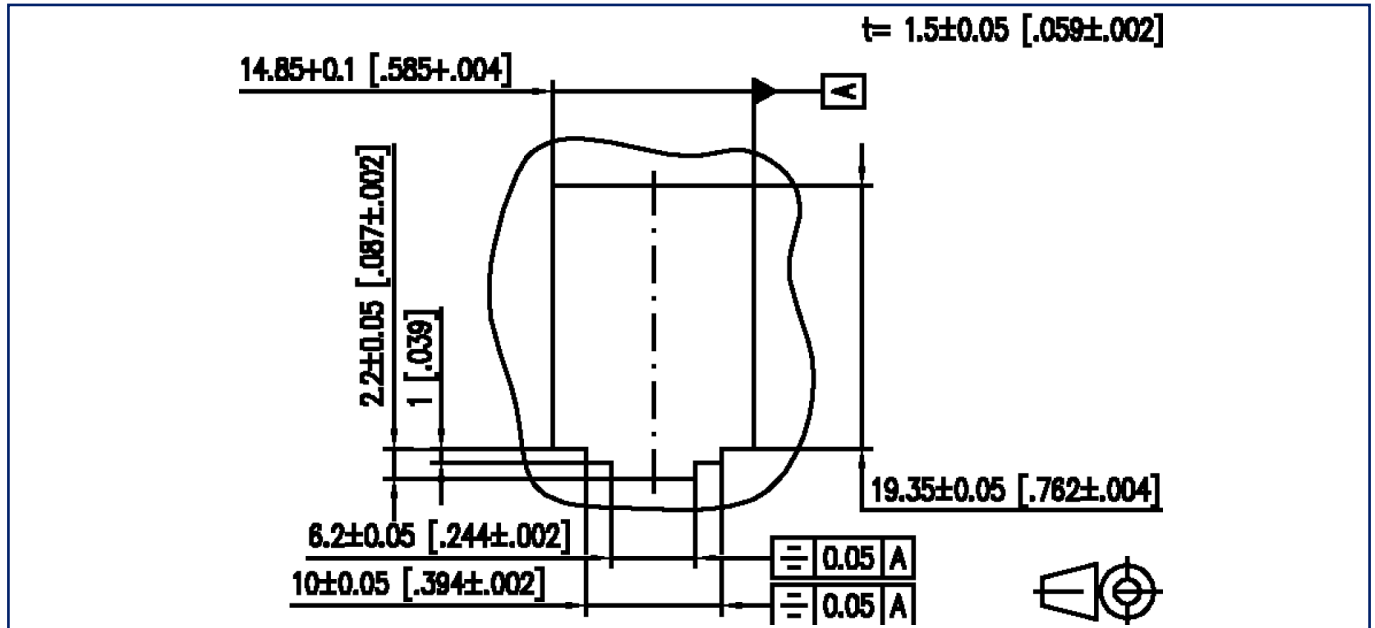
Datenblatt E-DAT modul IP20 AP-Gehäuse

Seite 5/5

Art.-Nr.
1309450003-E
EAN 4250184112990
11.04.2023
Version: N

Abbildungen

Lochbild



Einbauausschnitt

