

Datenblatt

Modul Anschlussdose UP0 2 Port unbestückt

Seite 1/6

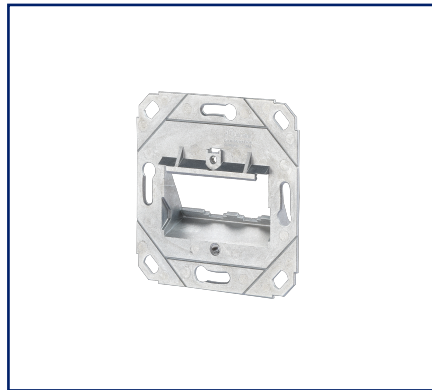
Art.-Nr.
1309151200-E

EAN 4250184106012

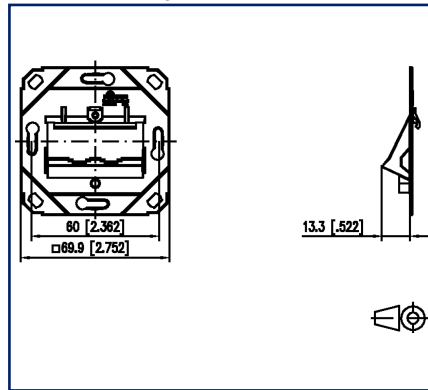
31.05.2023

Version: V

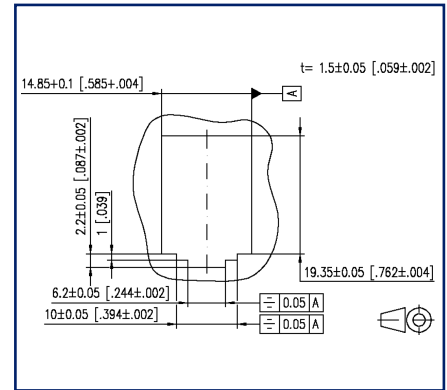
Abbildungen



Maßzeichnung



Einbauausschnitt



Vergrößerte Zeichnungen am Dokumentende

Produktbeschreibung

- Anschlusseinheit für Einzelmodule in Modulbauform
- Steckrichtung des Moduls 45° nach unten geneigt
- Zugentlastung am Modul
- ohne Abdeckteile
- kompatibel zu Design-Zentralstücken von Schalterprogrammen
- Varianten: 1 /3 Port, 2 Port

Datenblatt
Modul Anschlussdose UP0 2 Port unbestückt

Seite 2/6

Art.-Nr.
1309151200-E
EAN 4250184106012
31.05.2023
Version: V**Technische Daten****Allgemeine Daten**

Einsatzgebiete	Bürobereiche
Mechanische Bewertung nach MICE	M1
Ingress Bewertung nach MICE	I1
Climatic Bewertung nach MICE	C1
Elektromagnetische Bewertung nach MICE	E3
Bauart	Anschlussdose
Montageart	UP0
Farbe	metallisch
Abmessungen	
Abmessung (L x B x H)	13,3 mm x 69,9 mm x 69,9 mm
Abmessung (L x B x H)	0,524 in. x 2,752 in. x 2,752 in.
Modularität	ja

Anschlüsse/Schnittstellen

Portanzahl Schnittstelle 2	2
Portanzahl Schnittstelle 2 bestückt	0
Steckrichtung Modul	45° nach unten geneigt

Mechanische Eigenschaften

Einbauausschnitt	Modul
Zugentlastung	am Modul

Werkstoffe und Werkstoffeigenschaften

Werkstoff - Tragrahmen	GD-Zn (Zinkdruckguss)
Halogenfreiheit	ja
RoHS	konform

Zulassungen

UL listed (file no.)



DUXR.E178484



Datenblatt
Modul Anschlussdose UP0 2 Port unbestückt

Seite 3/6

Art.-Nr.
1309151200-E
EAN 4250184106012
31.05.2023
Version: V**Technische Daten****Klassifikationen**

ETIM 5.0	EC001264
ETIM 6.0	EC001264
ETIM 7.0	EC001264
ETIM 8.0	EC001264
ETIM 9.0	EC001264

Verpackungsinformationen

Verpackungsart	10 Stück / Karton
----------------	-------------------



Zubehör

Art.-Nr.	Bezeichnung
130829-01-I	Aufputzrahmen 85 x 85 x 35 mm - 1fach, perlweiß
130829-02-I	Aufputzrahmen 85 x 85 mm - 1fach, reinweiß
130829-27-I	Aufputzrahmen 85 x 85 x 35 mm - 1fach, verkehrsweiß
130829-4301-I	Aufputzrahmen 85 x 85 x 43 mm - 1fach, perlweiß
130829-4302-I	Aufputzrahmen 85 x 85 x 43 mm - 1fach, reinweiß
130829-4327-I	Aufputzrahmen 85 x 85 x 43 mm - 1fach, verkehrsweiß
1308895010-I	Montagehalter für Anschlussdosen T-Nut-Befestigung - Einbau waagrecht 50 mm, ohne Trennschale
1308895011-I	Montagehalter für Anschlussdosen T-Nut-Befestigung - Einbau waagrecht 50 mm, mit Trennschale
1308895020-I	Montagehalter für Anschlussdosen Tragschienenbefestigung - Einbau waagrecht 50 mm, ohne Trennschale
1308895021-I	Montagehalter für Anschlussdosen Tragschienenbefestigung - Einbau waagrecht 50 mm, mit Trennschale
1308895040-I	Montagehalter für Anschlussdosen T-Nut-Befestigung - Einbau senkrecht 50 mm, ohne Trennschale
1308895041-I	Montagehalter für Anschlussdosen T-Nut-Befestigung - Einbau senkrecht 50 mm, mit Trennschale
1308895220-I	Montagehalter für Anschlussdosen Tragschienenbefestigung - Einbau waagrecht 52 mm, ohne Trennschale
1308895221-I	Montagehalter für Anschlussdosen Tragschienenbefestigung - Einbau waagrecht 52 mm, mit Trennschale
1308895510-I	Montagehalter für Anschlussdosen T-Nut-Befestigung - Einbau waagrecht 55 mm, ohne Trennschale
1308895511-I	Montagehalter für Anschlussdosen T-Nut-Befestigung - Einbau waagrecht 55 mm, mit Trennschale
1308895520-I	Montagehalter für Anschlussdosen Tragschienenbefestigung - Einbau waagrecht 55 mm, ohne Trennschale
1308895521-I	Montagehalter für Anschlussdosen Tragschienenbefestigung - Einbau waagrecht 55 mm, mit Trennschale



Zubehör

1308895540-I	Montagehalter für Anschlussdosen T-Nut-Befestigung - Einbau senkrecht 55 mm, ohne Trennschale
1308895541-I	Montagehalter für Anschlussdosen T-Nut-Befestigung - Einbau senkrecht 55 mm, mit Trennschale
130889ADTK-I	Montagehalter ADTK für OBO
130889ADTSA-I	Montagehalter ADTSA für OBO
130889FKH-I	Montagehalter FR für Kleinhuis
130889FNI-I	Montagehalter FR für Niedax
130889FTE-I	Montagehalter FR für Tehalit
130910-I	E-DAT modul Cat.6 _A 8(8) Buchse
130910-I-B1	E-DAT modul Cat.6 _A 8(8) Buchse, T568B
130910-Z	E-DAT modul Cat.6 _A 8(8) Buchse, (12 Stück)
1309A0-I	E-DAT modul Kupplung 8(8) 180° Klasse E _A
130B11-E	C6 _A modul 180° Buchse
820394-0105-I	Staubschutzklappen für Anschlussdosen gelb
820394-0106-I	Staubschutzklappen für Anschlussdosen blau
820394-0107-I	Staubschutzklappen für Anschlussdosen grün
820394-0108-I	Staubschutzklappen für Anschlussdosen rot
820395-0101-I	Abdeckplatte 80 x 80 mm, perlweiß, Modul
820395-0102-I	Abdeckplatte 80 x 80 mm, reinweiß, Modul
820395-0127-I	Abdeckplatte 80 x 80 mm, verkehrsweiß, Modul
860210-0202-I	Zentralplatte 50 x 50 mm 2 Port, reinweiß, Modul
860210-0227-I	Zentralplatte 50 x 50 mm 2 Port, verkehrsweiß, Modul
860210-02-I	Zentralplatte 50 x 50 mm 2 Port, perlweiß, Modul
899650-01	Beschriftungsbogen für Anschlussdosen

P | Cabling

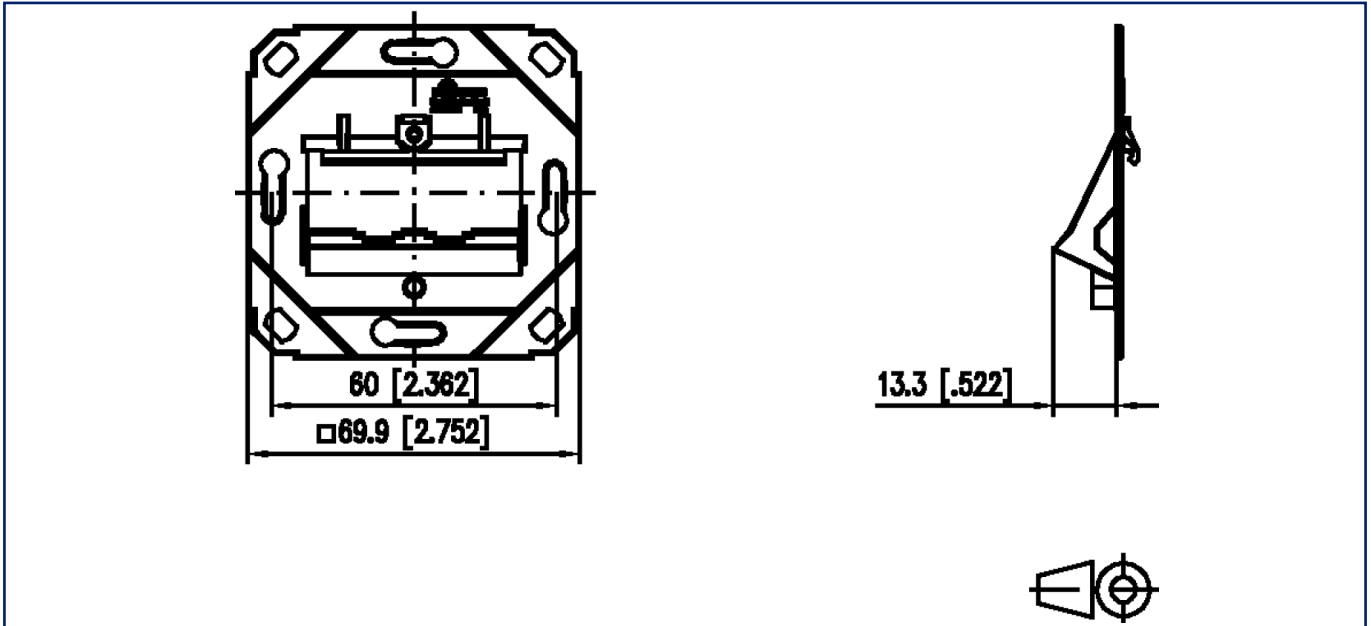
Datenblatt Modul Anschlussdose UP0 2 Port unbestückt

Seite 6/6

Art.-Nr.
1309151200-E
EAN 4250184106012
31.05.2023
Version: V

Abbildungen

Maßzeichnung



Einbauausschnitt

