

Datenblatt

Tragschienenadapter

Seite 1/4

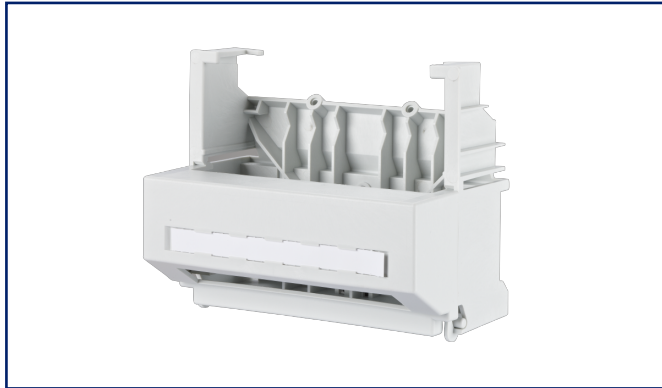
Art.-Nr.
1308990110-E

EAN 4250184105336

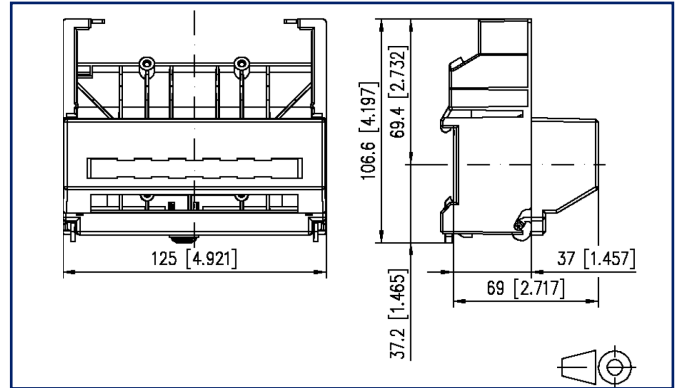
30.03.2023

Version: M

Abbildungen



Maßzeichnung



Vergrößerte Zeichnungen am Dokumentende

Produktbeschreibung

- Tragschienenadapter zur Montage von 6fach-Verteilermodulen 1HE in unterschiedliche Verteilersysteme mit einer Tragschiene (TH35)
- Passende 6-fach Module: C6_Amodul 6 Port, E-DAT C6_A 6 Port, E-DAT modul 6 Port, E-DAT C6 6 Port, OpDAT 6M



Technische Daten

Allgemeine Daten

| | |
|--|-----------------------------------|
| Mechanische Bewertung nach MICE | M1 |
| Ingress Bewertung nach MICE | I1 |
| Climatic Bewertung nach MICE | C1 |
| Elektromagnetische Bewertung nach MICE | E3 |
| Bauart | Hutschienenadapter |
| Montageart | Zubehör |
| Farbe | lichtgrau |
| Abmessungen | |
| Abmessung (L x B x H) | 69 mm x 125 mm x 106,6 mm |
| Abmessung (L x B x H) | 2,717 in. x 4,921 in. x 4,197 in. |
| Beschriftungsmöglichkeit | Beschriftungseinlage |

Werkstoffe und Werkstoffeigenschaften

| | |
|-----------------|---------|
| Werkstoff | Frianyl |
| Halogenfreiheit | ja |
| RoHS | konform |

Klassifikationen

| | |
|----------|----------|
| ETIM 5.0 | EC000119 |
| ETIM 6.0 | EC000119 |
| ETIM 7.0 | EC000119 |
| ETIM 8.0 | EC000119 |
| ETIM 9.0 | EC000119 |

Verpackungsinformationen

| | |
|--------------------------------------|-------------------------------|
| Verpackungsart | 1 Stück / Karton |
| Verpackungseinheit - Gewicht (Gramm) | 182 g |
| Verpackungseinheit - Gewicht (Pfund) | 0.4 lb |
| Abmessung - Verpackung (B x H x T) | 107 mm x 76 mm x 127 mm |
| Abmessung - Verpackung (B x H x T) | 4,213 in. x 2,992 in. x 5 in. |

P | Cabling

Datenblatt Tragschienenadapter

Seite 3/4

Art.-Nr.
1308990110-E

EAN 4250184105336

30.03.2023

Version: M

Zubehör

| Art.-Nr. | Bezeichnung |
|--------------|---|
| 130864-03-E | KOAX-Verteiler 1HE |
| 130922-00-E | Modulträger 6fach 1HE |
| 130922-03-E | E-DAT modul 6x8(8) für 1HE Patchfeld Cat.6 _A |
| 130B11P2-E | C6 _A modul 6 Port 180°M für 1HE |
| 860018-10-E | E-DAT 6x8 Modul Class E/Cat.6 Link |
| 860018-11C-E | E-DAT C6 _A 6 Port für 1HE Einsatz |



P | Cabling

Datenblatt Tragschienenadapter

Seite 4/4

Art.-Nr.
1308990110-E
EAN 4250184105336
30.03.2023
Version: M

Abbildungen

Maßzeichnung

