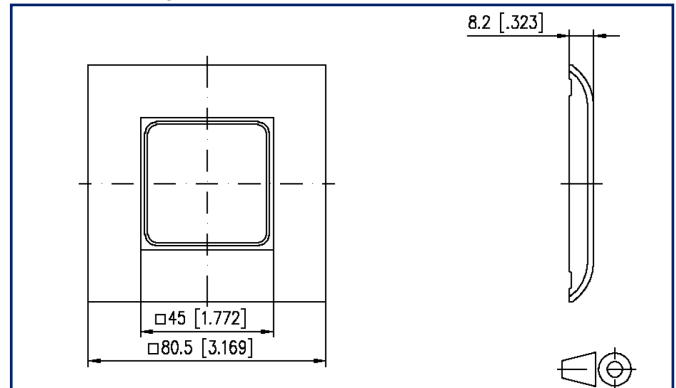


Datenblatt**Rahmen 80x80 mm für 45x45 mm weiß**

Seite 1/4

Art.-Nr.
130910R4502-E
EAN 4250184140962
30.03.2023
Version: N**Abbildungen**

Maßzeichnung



Vergrößerte Zeichnungen am Dokumentende

Produktbeschreibung

- Unterputzrahmen 80 x 80 mm
- Zur Erweiterung von Kanalanschlussdosen 45 x 45 mm
- Farbe der Abdeckteile ähnlich reinweiß RAL 9010, Oberfläche glänzend
- Achtung: nicht kompatibel zu Design-Zentralstücken



P | Cabling

Datenblatt Rahmen 80x80 mm für 45x45 mm weiß

Seite 2/4

Art.-Nr.
130910R4502-E
EAN 4250184140962
30.03.2023
Version: N

Technische Daten

Allgemeine Daten

Mechanische Bewertung nach MICE	M1
Ingress Bewertung nach MICE	I1
Climatic Bewertung nach MICE	C1
Elektromagnetische Bewertung nach MICE	E3
Bauart	Rahmen
Montageart	UP
Farbe	reinweiß RAL 9010
Abmessungen	
Abmessung (L x B x H)	8,2 mm x 80,5 mm x 80,5 mm
Abmessung (L x B x H)	0,323 in. x 3,169 in. x 3,169 in.
Gewicht	43 g
Gewicht	0.0948 lb

Werkstoffe und Werkstoffeigenschaften

Werkstoff	Kunststoff
Halogenfreiheit	ja
RoHS	konform

Klassifikationen

ETIM 5.0	EC001264
ETIM 6.0	EC001264
ETIM 7.0	EC000006
ETIM 8.0	EC000006
ETIM 9.0	EC000006

Verpackungsinformationen

Verpackungsart	1 Stück / Polybeutel
Verpackungseinheit - Gewicht (Gramm)	50 g
Verpackungseinheit - Gewicht (Pfund)	0.11 lb
Abmessung - Verpackung (B x H x T)	160 mm x 100 mm x 380 mm
Abmessung - Verpackung (B x H x T)	6,299 in. x 3,937 in. x 14,961 in.

P | Cabling

Datenblatt Rahmen 80x80 mm für 45x45 mm weiß

Seite 3/4

Art.-Nr.
130910R4502-E
EAN **4250184140962**
30.03.2023
Version: N

Zubehör von

Art.-Nr.	Bezeichnung
130914J4502KE	Keystone Anschlussdose 45x45 mm 1 Port unbestückt, reinweiß RAL 9010
130915C4502-E	Modul Anschlussdose 45x45 2 Port unbestückt reinweiß
130915J4501KE	Keystone Anschlussdose 45x45 mm 2 Port unbestückt, verkehrsweiß RAL 9016
130915J4502KE	Keystone Anschlussdose 45x45 mm 2 Port unbestückt, reinweiß RAL 9010



P | Cabling

Datenblatt
Rahmen 80x80 mm für 45x45 mm weiß

Seite 4/4

Art.-Nr.
130910R4502-E
EAN 4250184140962
30.03.2023
Version: N

Abbildungen

Maßzeichnung

