

## Datenblatt

### Aufputzrahmen 85 x 85 x 43 mm - 1fach, reinweiß

Seite 1/5

Art.-Nr.  
130829-4302-I

EAN 4250184136767

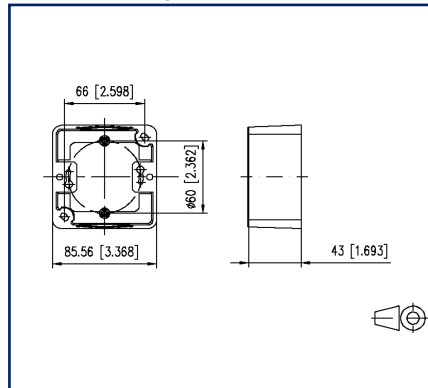
30.03.2023

Version: L

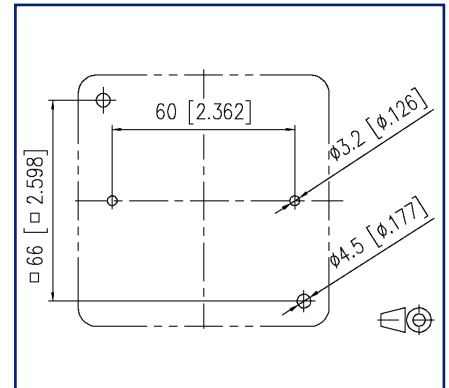
## Abbildungen



Maßzeichnung



Lochbild



Vergrößerte Zeichnungen am Dokumentende

## Produktbeschreibung

- zur Erweiterung von UP-Anschlussdosen zu AP-Anschlussdosen
- Abmessungen (LxBxH) 85 x 85 x 43 mm
- zusätzliche Befestigungsmöglichkeit auf UP-Becher im Lochabstand von 60 mm
- Oberfläche glänzend
- Farben verkehrsweiß (RAL 9016), reinweiß (RAL 9010) oder perlweiß (RAL 1013)
- Varianten: verkehrsweiß, reinweiß, perlweiß

# P | Cabling

## Datenblatt

### Aufputzrahmen 85 x 85 x 43 mm - 1fach, reinweiß

Seite 2/5

Art.-Nr.  
130829-4302-I

EAN 4250184136767

30.03.2023

Version: L

## Technische Daten

### Allgemeine Daten

Mechanische Bewertung nach MICE	M1
Ingress Bewertung nach MICE	I1
Climatic Bewertung nach MICE	C1
Elektromagnetische Bewertung nach MICE	E1
Bauart	Rahmen
Montageart	UP zu AP
Farbe	reinweiß RAL 9010
Abmessungen	
Abmessung (L x B x H)	43 mm x 85,6 mm x 85,6 mm
Abmessung (L x B x H)	1,693 in. x 3,37 in. x 3,37 in.

### Werkstoffe und Werkstoffeigenschaften

Werkstoff	ABS
Halogenfreiheit	ja
RoHS	konform

### Klassifikationen

ETIM 5.0	EC001264
ETIM 6.0	EC001264
ETIM 7.0	EC000080
ETIM 8.0	EC000080
ETIM 9.0	EC000080

### Verpackungsinformationen

Verpackungsart	10 Stück / Karton
Verpackungseinheit - Gewicht (Gramm)	735 g
Verpackungseinheit - Gewicht (Pfund)	1.62 lb
Abmessung - Verpackung (B x H x T)	283 mm x 180 mm x 85 mm
Abmessung - Verpackung (B x H x T)	11,142 in. x 7,087 in. x 3,346 in.

### Zubehör von

Art.-Nr.	Bezeichnung
1307371002-I	E-DAT C6 1 Port UP reinweiß
1307371102-I	E-DAT C6 1 Port UPk reinweiß
1307371200-I	E-DAT C6 1 Port UP0
1307381002-I	E-DAT C6 2 Port UP reinweiß
1307381102-I	E-DAT C6 2 Port UPk reinweiß
1307381200-I	E-DAT C6 2 Port UP0
1307441002-I	E-DAT design 2 Port UP Cat.6, reinweiß
1307441102-I	E-DAT design 2 Port UPk Cat.6, reinweiß
1307441200-I	E-DAT design 2 Port UP0 Cat.6
1309111002-E	E-DAT modul 1 Port UP Cat.6 <sub>A</sub> , reinweiß
1309111102-E	E-DAT modul 1 Port UPk Cat.6 <sub>A</sub> , reinweiß
1309111200-E	E-DAT modul 1 Port UP0 Cat.6 <sub>A</sub>
1309121002-E	E-DAT modul 2 Port UP Cat.6 <sub>A</sub> , reinweiß
1309121102-E	E-DAT modul 2 Port UPk Cat.6 <sub>A</sub> , reinweiß
1309121200-E	E-DAT modul 2 Port UP0 Cat.6 <sub>A</sub>
1309131002-E	E-DAT modul 3 Port UP Cat.6 <sub>A</sub> , reinweiß
1309131102-E	E-DAT modul 3 Port UPk Cat.6 <sub>A</sub> , reinweiß
1309131200-E	E-DAT modul 3 Port UP0 Cat.6 <sub>A</sub>
1309141002-E	Modul Anschlussdose UP 1 Port unbestückt reinweiß
1309141102-E	Modul Anschlussdose UPk 1 Port unbestückt reinweiß
1309141200-E	Modul Anschlussdose UP0 3 Port unbestückt
1309151002-E	Modul Anschlussdose UP 2 Port unbestückt reinweiß
1309151102-E	Modul Anschlussdose UPk 2 Port unbestückt reinweiß
1309151200-E	Modul Anschlussdose UP0 2 Port unbestückt
1309161002-E	Modul Anschlussdose UP 3 Port unbestückt reinweiß
1309161102-E	Modul Anschlussdose UPk 3 Port unbestückt reinweiß
130B11D11002-E	C6 <sub>A</sub> modul 1 Port 180°M UP reinweiß
130B11D11102-E	C6 <sub>A</sub> modul 1 Port 180°M UPk reinweiß
130B11D11200-E	C6 <sub>A</sub> modul 1 Port 180°M UP0
130B11D21002-E	C6 <sub>A</sub> modul 2 Port 180°M UP reinweiß
130B11D21102-E	C6 <sub>A</sub> modul 2 Port 180°M UPk reinweiß
130B11D21200-E	C6 <sub>A</sub> modul 2 Port 180°M UP0

# P | Cabling

## Datenblatt

Seite 4/5

### Aufputzrahmen 85 x 85 x 43 mm - 1fach, reinweiß

Art.-Nr.  
130829-4302-I

EAN 4250184136767

30.03.2023

Version: L

#### Zubehör von

130B11D31002-E	C6 <sub>A</sub> modul 3 Port 180°M UP reinweiß
130B11D31102-E	C6 <sub>A</sub> modul 3 Port 180°M UPk reinweiß
130B11D31200-E	C6 <sub>A</sub> modul 3 Port 180°M UP0
130B12D11002-E	C6 <sub>A</sub> modul 1 Port 270°M UP reinweiß
130B12D11102-E	C6 <sub>A</sub> modul 1 Port 270°M UPk reinweiß
130B12D11200-E	C6 <sub>A</sub> modul 1 Port 270°M UP0
130B12D21002-E	C6 <sub>A</sub> modul 2 Port 270°M UP reinweiß
130B12D21102-E	C6 <sub>A</sub> modul 2 Port 270°M UPk reinweiß
130B12D21200-E	C6 <sub>A</sub> modul 2 Port 270°M UP0
130B12D31002-E	C6 <sub>A</sub> modul 3 Port 270°M UP reinweiß
130B12D31102-E	C6 <sub>A</sub> modul 3 Port 270°M UPk reinweiß
130B12D31200-E	C6 <sub>A</sub> modul 3 Port 270°M UP0
130B20D11002KE	Keystone Anschlussdose UP 1 Port unbestückt reinweiß
130B20D11102KE	Keystone Anschlussdose UPk 1 Port unbestückt reinweiß
130B20D11200KE	Keystone Anschlussdose UP0 1 Port unbestückt
130B20D21002KE	Keystone Anschlussdose UP 2 Port unbestückt reinweiß
130B20D21102KE	Keystone Anschlussdose UPk 2 Port unbestückt reinweiß
130B20D21200KE	Keystone Anschlussdose UP0 2 Port unbestückt
130B20D31002KE	Keystone Anschlussdose UP 3 Port unbestückt reinweiß
130B20D31102KE	Keystone Anschlussdose UPk 3 Port unbestückt reinweiß
130B20D31200KE	Keystone Anschlussdose UP0 3 Port unbestückt
130C371002-I	E-DAT C6 <sub>A</sub> 1 Port UP reinweiß
130C371102-I	E-DAT C6 <sub>A</sub> 1 Port UPk reinweiß
130C371200-I	E-DAT C6 <sub>A</sub> 1 Port UP0
130C381002-I	E-DAT C6 <sub>A</sub> 2 Port UP reinweiß
130C381102-I	E-DAT C6 <sub>A</sub> 2 Port UPk reinweiß
130C381200-I	E-DAT C6 <sub>A</sub> 2 Port UP0

# P | Cabling

Datenblatt

**Aufputzrahmen 85 x 85 x 43 mm - 1fach, reinweiß**

Seite 5/5

Art.-Nr.  
130829-4302-I

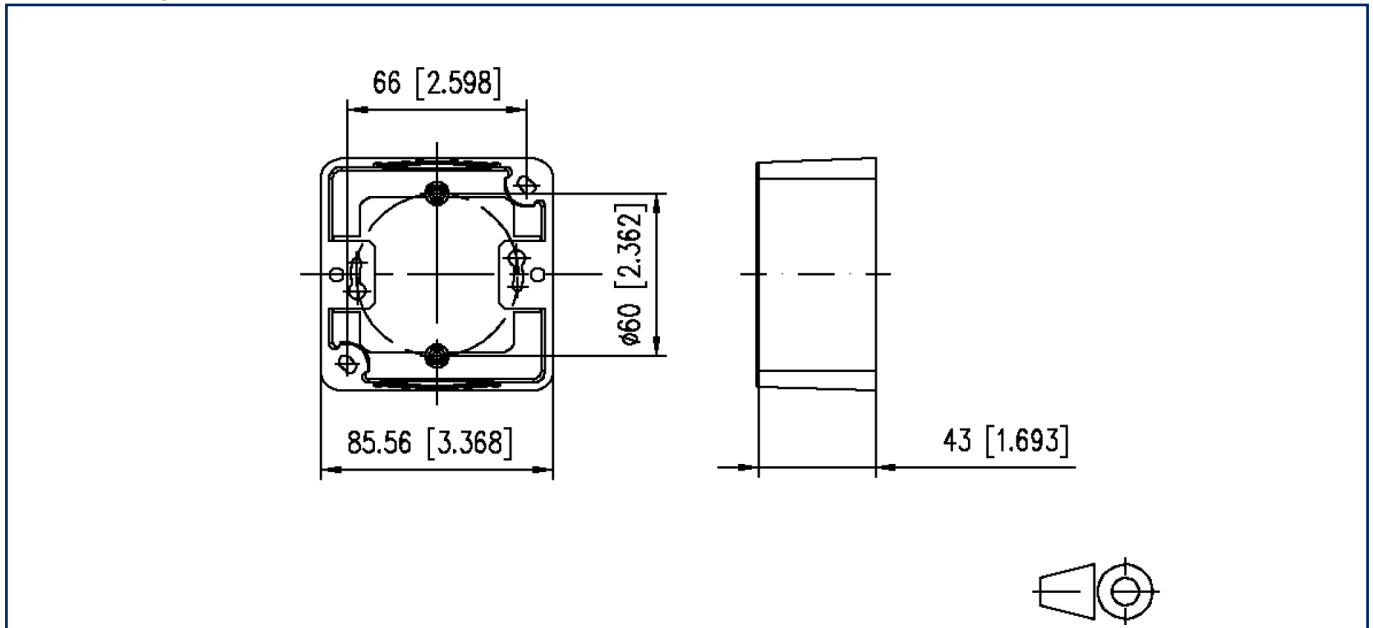
EAN 4250184136767

30.03.2023

Version: L

## Abbildungen

Maßzeichnung



Lochbild

