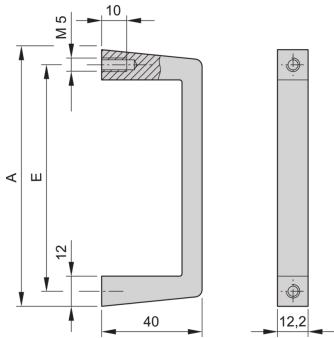


10501-027 FRONTGRIFF, EINTEILIG, BREITE 12,2 MM, SCHWARZ ELOXIERT, 132 MM



PRODUKTBESCHREIBUNG

Statische Tragfähigkeit 30-kg/Paar

Anschraubung erfolgt von der Rückseite

PRODUKTMERKMALE

Produkttyp: Griff

Passend zu: Baugruppenträger

Griff-Typ: Gerade

Höhe: 4 HE

Material: Aluminium

Farbe: Schwarz

Anzahl pro Packung: 1

ZUSÄTZLICHE PRODUKTDDETAILS

Der Griff kann an einem Baugruppenträger oder einer 19"-Frontplatte montiert werden. Erhältlich mit transparenter oder schwarz eloxierter Oberfläche. Die Griffe werden von der Rückseite verschraubt.

Befestigungsmaterial bitte separat bestellen.

Bitte beachten Sie, dass Lieferungen nur in den jeweils angegebenen LLG (Lieferlosgrößen), LLG z. B. 5 Stück, 10 Stück, 50 Stück usw.) möglich sind. Davon abweichende Bestellmengen (z. B. 2 Stück) werden auf die nächst mögliche lieferbare Menge =

Lieferlosgröße (LLG) abgeändert.

ZERTIFIZIERUNGEN



Nordamerika

Alle Standorte

+1.763.422.2661

Chatten Sie mit uns:

schroff.nvent.com

Europa

Straubenhardt, Deutschland

+49.7082.794.0

Betschdorf, Frankreich

+33.3.88.90.64.90

Warschau, Polen

+48.22.209.98.35

Assago, Italien

+39.02.932.7141

Chatten Sie mit uns:

schroff.nvent.com

Asien

Shanghai, China

+86.21.2412.6943

Qingdao, Volksrepublik

China

+86.532.8771.6101

Singapur

+65.6768.5800

Shin-Yokohama, Japan

+81.45.476.0271

Chatten Sie mit uns:

schroff.nvent.com

Naher Osten und Indien

Dubai, Vereinigte Arabische
Emirate

+971.4.378.1700

Bangalore, Indien

+91.80.6715.2001

Istanbul, Türkei

+90.216.250.7374

Chatten Sie mit uns:

schroff.nvent.com



Unser starkes Markenportfolio:
nVent.com CADDY ERICO HOFFMAN RAYCHEM SCHROFF TRACER

© 2023 nVent. Alle Marken und Logos von nVent sind Eigentum der nVent Services GmbH oder ihrer Tochtergesellschaften oder durch sie lizenziert. Alle weiteren Handelsmarken sind Eigentum der jeweiligen Inhaber.

nVent behält sich das Recht vor, Spezifikationen ohne Ankündigung zu ändern.