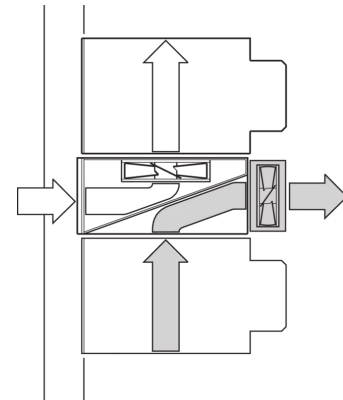
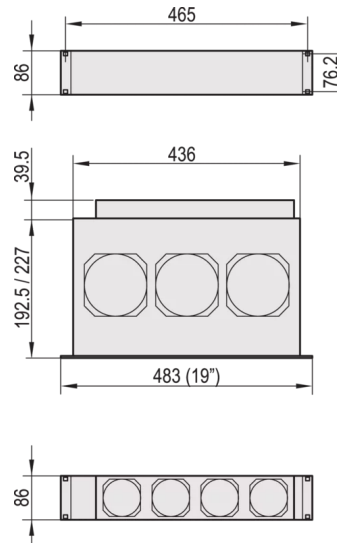


10713-530 LÜFTEREINHEIT MIT GEHÄUSE FÜR 19" DRUCKLÜFTER, 2 HE, AXIAL, 230 VAC



PRODUKTBESCHREIBUNG

Gewinn von 2 HE Einbauraum by using a built-on fan, components mounted below the 19"-pusher fan can be cooled

Keine Zusätzliche Spannungversorgung notwendig. connection is via 19"-pusher fan, 2-U

PRODUKTMERKMALE

Produkttyp: Lüftereinheit

Typ: Lüftereinschub

Farbe: Silber

AC Eingangsspannung: 230-V

ZUSÄTZLICHE PRODUKTDDETAILS

Gewinn von 2 HE Einbauraum durch Verwendung des Anbaulüfters.-Keine Zusätzliche Stromversorgung notwendig. Der Anschluss erfolgt über den 19 Zoll Drucklüfter 2 HE



Nordamerika

Alle Standorte

+1.763.422.2661

Chatten Sie mit uns:

schroff.nvent.com

Europa

Straubenhardt, Deutschland

+49.7082.794.0

Betschdorf, Frankreich

+33.3.88.90.64.90

Warschau, Polen

+48.22.209.98.35

Assago, Italien

+39.02.932.7141

Chatten Sie mit uns:

schroff.nvent.com

Asien

Shanghai, China

+86.21.2412.6943

Qingdao, Volksrepublik

China

+86.532.8771.6101

Singapur

+65.6768.5800

Shin-Yokohama, Japan

+81.45.476.0271

Chatten Sie mit uns:

schroff.nvent.com

Naher Osten und Indien

Dubai, Vereinigte Arabische
Emirate

+971.4.378.1700

Bangalore, Indien

+91.80.6715.2001

Istanbul, Türkei

+90.216.250.7374

Chatten Sie mit uns:

schroff.nvent.com



Unser starkes Markenportfolio:
nVent.com CADDY ERICO HOFFMAN RAYCHEM SCHROFF TRACER