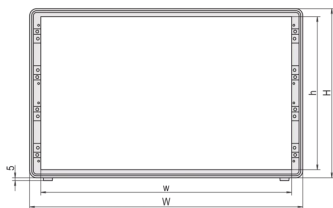
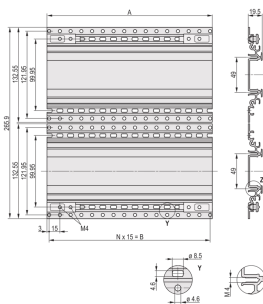
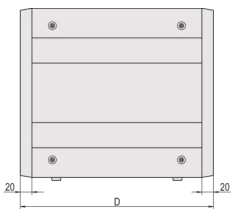
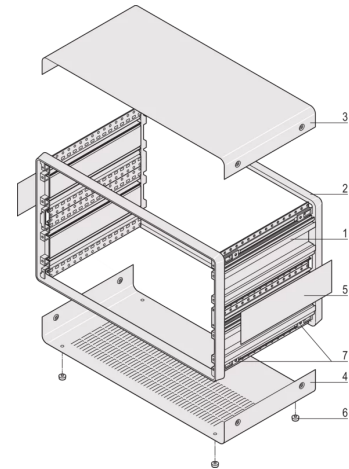
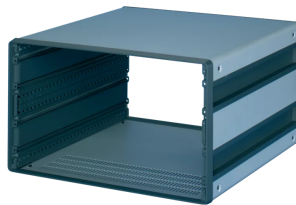


# 14575-471 COMPACPRO DESKTOPGEHÄUSE, UNGESCHIRMT, 6 HE, 84 TE, 511 MM



## PRODUKTBESCHREIBUNG

Tischgehäuse mit vorkonfektionierten Ausbauteilen zum individuellen Ausbau

Robuste Gehäuselösung aufgrund der Aluminiumkonstruktion

Bemaßt nach IEC 6297-3-101

Seitenwand mit integrierter Grifffunktion

Front- und Rückseite identisch, tiefensymmetrischer Aufbau

Lüftungsschlitze im Bodenblech

IP 20 nach IEC 60529

## PRODUKTMERKMALE

---

Produkttyp: Gehäuse

Produktfamilie: CompacPRO

Typ: Gehäuse für individuelle elektronische Komponenten

Höhe: 6-HE

Höhe: 280,5 mm

Nutzbare Höhe: 262,9 mm

Breite: 84 TE

Breite (mm): 471 mm

Nutzbare Breite: 432 mm

Tiefe: 511 mm

EMV-Schirmung: Nein

Traglast: 30-kg

Schutzart: IP20

Konstruktion des Frontrahmens: einteilig

Kühloption: Nein

Spezifikation: IEC 60297-3-101

Anzahl pro Packung: 1

## ZUSÄTZLICHE PRODUKTDDETAILS

---

Das CompacPRO-Gehäuse von nVent SCHROFF schützt die Elektronik von 19-Zoll- und individuellen elektronischen Baugruppen. Der Rahmen aus Aluminiumdruckguss und die Profelseitenteile gewährleisten eine hohe Robustheit. Zusätzlich ist ein umfangreiches Zubehörsortiment erhältlich.

Schutzleiterverbindungen nach

## ZERTIFIZIERUNGEN

---



### **Nordamerika**

Alle Standorte

+1.763.422.2661

Chatten Sie mit uns:

[schroff.nvent.com](https://schroff.nvent.com)

### **Europa**

Straubenhardt, Deutschland

+49.7082.794.0

Betschdorf, Frankreich

+33.3.88.90.64.90

Warschau, Polen

+48.22.209.98.35

Assago, Italien

+39.02.932.7141

Chatten Sie mit uns:

[schroff.nvent.com](https://schroff.nvent.com)

### **Asien**

Shanghai, China

+86.21.2412.6943

Qingdao, Volksrepublik

China

+86.532.8771.6101

Singapur

+65.6768.5800

Shin-Yokohama, Japan

+81.45.476.0271

Chatten Sie mit uns:

[schroff.nvent.com](https://schroff.nvent.com)

### **Naher Osten und Indien**

Dubai, Vereinigte Arabische  
Emirate

+971.4.378.1700

Bangalore, Indien

+91.80.6715.2001

Istanbul, Türkei

+90.216.250.7374

Chatten Sie mit uns:

[schroff.nvent.com](https://schroff.nvent.com)



Unser starkes Markenportfolio:  
**nVent.com CADDY ERICO HOFFMAN RAYCHEM SCHROFF TRACER**

© 2023 nVent. Alle Marken und Logos von nVent sind Eigentum der nVent Services GmbH oder ihrer Tochtergesellschaften oder durch sie lizenziert. Alle weiteren Handelsmarken sind Eigentum der jeweiligen Inhaber.

nVent behält sich das Recht vor, Spezifikationen ohne Ankündigung zu ändern.