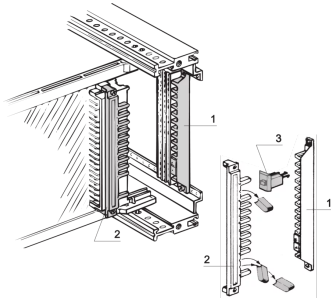


## 20800-042 CODIERLEISTEN FÜR ALLE BAUFORMEN, EN 60603, DIN 41612



### PRODUKTBESCHREIBUNG

Einsatz bei Steckbaugruppen zur Sicherheit gegen Verwechslung

Für Steckverbinder nach EN 60603 (DIN 41612)

Benötigter Platz ist die Breite der Frontplatte: 4 TE: Type B, C, D, E, F, H

Benötigter Platz bei Steckverbindern mit Codierleisten: 5 TE: Type E, G (Spacer element is required)

66 Codiermöglichkeiten bei Verwendung von 2 Codierstiften

924 Codiermöglichkeiten bei Verwendung von 6 Codierstiften

### PRODUKTMERKMALE

Produkttyp: Codierung/Kodieranzeige

### ZUSÄTZLICHE PRODUKTDDETAILS

Die Codierung des Steckverbinders dient der Sicherheit gegen falsches Einsetzen.

Für Steckverbinder der Typen E und G sind immer Abstandshalter erforderlich.

### ZERTIFIZIERUNGEN

### **Nordamerika**

Alle Standorte

+1.763.422.2661

Chatten Sie mit uns:

[schroff.nvent.com](https://schroff.nvent.com)

### **Europa**

Straubenhardt, Deutschland

+49.7082.794.0

Betschdorf, Frankreich

+33.3.88.90.64.90

Warschau, Polen

+48.22.209.98.35

Assago, Italien

+39.02.932.7141

Chatten Sie mit uns:

[schroff.nvent.com](https://schroff.nvent.com)

### **Asien**

Shanghai, China

+86.21.2412.6943

Qingdao, Volksrepublik

China

+86.532.8771.6101

Singapur

+65.6768.5800

Shin-Yokohama, Japan

+81.45.476.0271

Chatten Sie mit uns:

[schroff.nvent.com](https://schroff.nvent.com)

### **Naher Osten und Indien**

Dubai, Vereinigte Arabische  
Emirate

+971.4.378.1700

Bangalore, Indien

+91.80.6715.2001

Istanbul, Türkei

+90.216.250.7374

Chatten Sie mit uns:

[schroff.nvent.com](https://schroff.nvent.com)



Unser starkes Markenportfolio:  
**nVent.com CADDY ERICO HOFFMAN RAYCHEM SCHROFF TRACER**

© 2023 nVent. Alle Marken und Logos von nVent sind Eigentum der nVent Services GmbH oder ihrer Tochtergesellschaften oder durch sie lizenziert. Alle weiteren Handelsmarken sind Eigentum der jeweiligen Inhaber.

nVent behält sich das Recht vor, Spezifikationen ohne Ankündigung zu ändern.