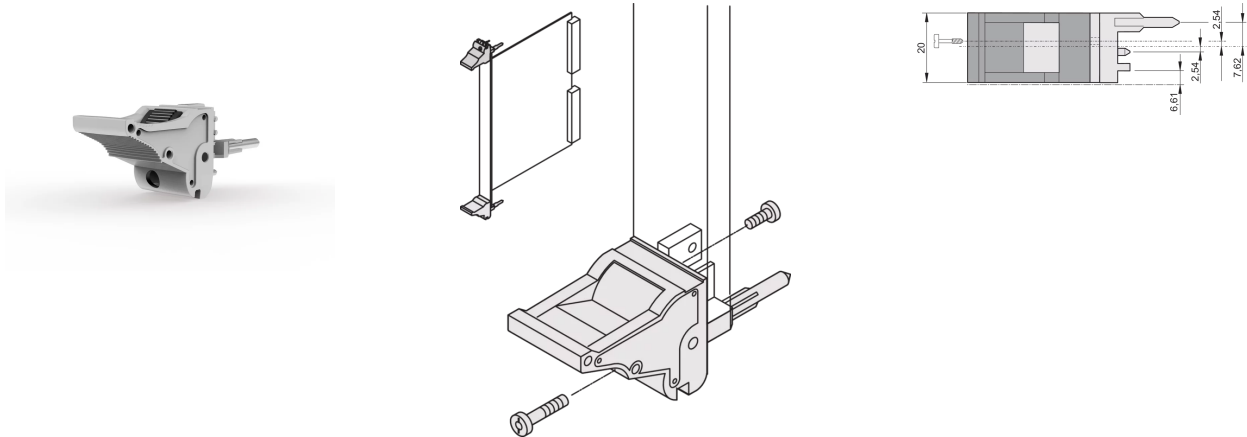


20817-690 EIN-/AUSHEBEGRIFF, TYP-IEL, HEBEL GRAU, KNOPF SCHWARZ,
UNTEN, 10 STÜCK



PRODUKTBESCHREIBUNG

Geeignet für Steck- und Ziehkräfte bis 700 N (pro Paar)

In Übereinstimmung mit IEEE-1101.10 und IEC 60297-3-102

Für den Einbau vom Mikroschaltern geeignet

0,1-Zoll-Versatz, wird für Netzgeräte mit SMD Plus verwendet

PRODUKTMERKMALE

Produkttyp: Griff

Typ: Ein-/Aushebegriff, 0,1 Zoll Offset

Passend zu: Front Platten

Griff-Typ: IEL

Material: Polycarbonat

Farbe: Grau

Entflammbarkeitsrate UL® 94V-0

Spezifikation: EN 45545-2

Anzahl pro Packung: 10

ZUSÄTZLICHE PRODUKTDDETAILS

Ein- und Aushebegriff vom Typ IEL in Übereinstimmung mit IEEE-1101.10 mit 0,1-Zoll Leiterplattenversatz. Pro Paar erzeugen die Griffe eine Hebelkraft von 700 N.

Codierkeile und Mikroschalter bitte separat bestellen.

ZERTIFIZIERUNGEN

ROHS
COMPLIANT

EN 45545

Nordamerika

Alle Standorte

+1.763.422.2661

Chatten Sie mit uns:

schroff.nvent.com

Europa

Straubenhardt, Deutschland

+49.7082.794.0

Betschdorf, Frankreich

+33.3.88.90.64.90

Warschau, Polen

+48.22.209.98.35

Assago, Italien

+39.02.932.7141

Chatten Sie mit uns:

schroff.nvent.com

Asien

Shanghai, China

+86.21.2412.6943

Qingdao, Volksrepublik

China

+86.532.8771.6101

Singapur

+65.6768.5800

Shin-Yokohama, Japan

+81.45.476.0271

Chatten Sie mit uns:

schroff.nvent.com

Naher Osten und Indien

Dubai, Vereinigte Arabische
Emirate

+971.4.378.1700

Bangalore, Indien

+91.80.6715.2001

Istanbul, Türkei

+90.216.250.7374

Chatten Sie mit uns:

schroff.nvent.com



Unser starkes Markenportfolio:
nVent.com CADDY ERICO HOFFMAN RAYCHEM SCHROFF TRACER

© 2023 nVent. Alle Marken und Logos von nVent sind Eigentum der nVent Services GmbH oder ihrer Tochtergesellschaften oder durch sie lizenziert. Alle weiteren Handelsmarken sind Eigentum der jeweiligen Inhaber.

nVent behält sich das Recht vor, Spezifikationen ohne Ankündigung zu ändern.