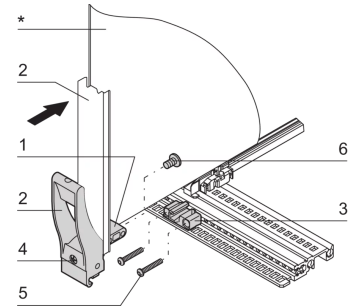
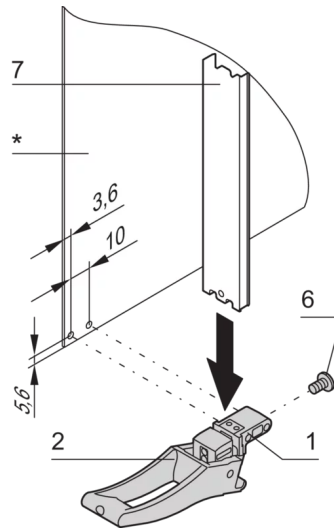
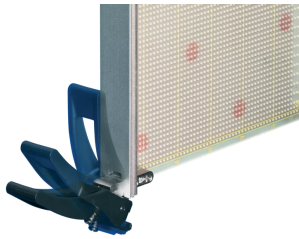


20817-874 EIN-/AUSHEBEGRIFF, TYP-XL;-10 STÜCK



PRODUKTBESCHREIBUNG

Geeignet für Steck- und Ziehkräfte bis 1500 N (pro Paar)

Handle in PA, fiberglass reinforced, UL 94V 0

Stabile Leiterplattenbefestigung durch Doppelschraubung

Für den Einbau von Mikroschaltern geeignet

Symmetrical, identical handle at top/bottom

PRODUKTMERKMALE

Produkttyp: Griff

Typ: Einhebe-/Aushebegriff

Passend zu: Front Platten

Griff-Typ: XL

Breite (mm): 20,1 mm

Material: Polyamid

Farbe: Tiefschwarz

Entflammbarkeitsrate UL® 94V-0

Anzahl pro Packung: 10

Farbcode: RAL 9005

Tiefe: 42,39 mm

Höhe: 73,57 mm

ZUSÄTZLICHE PRODUKTDDETAILS

Geeignet für Ein- und Aushebkräfte bis 1500 N (je Paar). Robuste Board-Befestigung mittels Doppelverschraubung. Die Einhebefunktion wird durch ein Lager unterstützt, welches auf die Modulschiene mit langen Dach montiert wird.

Frontplatten und Mikroschalter bitte separat bestellen.

ZERTIFIZIERUNGEN



Nordamerika

Alle Standorte

+1.763.422.2661

Chatten Sie mit uns:

schroff.nvent.com

Europa

Straubenhardt, Deutschland

+49.7082.794.0

Betschdorf, Frankreich

+33.3.88.90.64.90

Warschau, Polen

+48.22.209.98.35

Assago, Italien

+39.02.932.7141

Chatten Sie mit uns:

schroff.nvent.com

Asien

Shanghai, China

+86.21.2412.6943

Qingdao, Volksrepublik

China

+86.532.8771.6101

Singapur

+65.6768.5800

Shin-Yokohama, Japan

+81.45.476.0271

Chatten Sie mit uns:

schroff.nvent.com

Naher Osten und Indien

Dubai, Vereinigte Arabische
Emirate

+971.4.378.1700

Bangalore, Indien

+91.80.6715.2001

Istanbul, Türkei

+90.216.250.7374

Chatten Sie mit uns:

schroff.nvent.com



Unser starkes Markenportfolio:
nVent.com CADDY ERICO HOFFMAN RAYCHEM SCHROFF TRACER

© 2023 nVent. Alle Marken und Logos von nVent sind Eigentum der nVent Services GmbH oder ihrer Tochtergesellschaften oder durch sie lizenziert. Alle weiteren Handelsmarken sind Eigentum der jeweiligen Inhaber.

nVent behält sich das Recht vor, Spezifikationen ohne Ankündigung zu ändern.