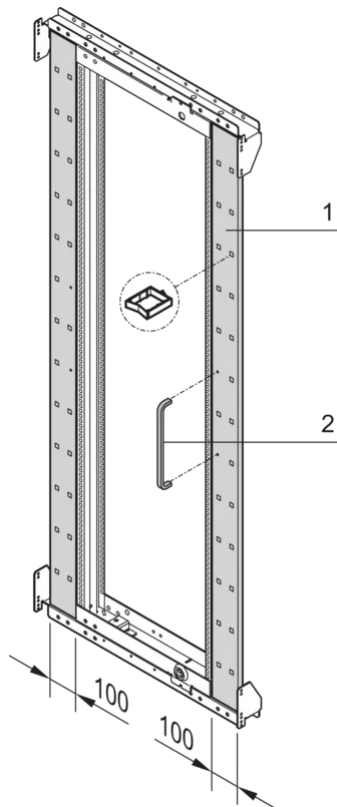


21130-442 VARISTAR 19-ZOLL-SCHWENKRAHMENBLENDE, 25 HE SYMMETRISCHE MONTAGE



PRODUKTBSCHREIBUNG

Inklusive Griff und Lochung für Kabelösen

Zum Abdecken der Lücke zwischen Schwenkrahmen und Schrankholm bei 800 mm breiten Schränken

Max. Schwenkwinkel: 120° oder 160°

For swing frame with load-carrying capacity 150 kg, a stop is recommended for security reasons

Schließung Nr. 333

Ersatzschlüssel für DIN-Profilhalbzylinder

PRODUKTMERKMALE

Produkttyp: Schrankrahmen

Produktfamilie: Varistar

Typ: Schwenk-

Rahmenmaterial: Stahl

Farbe: Schwarzgrau

Farbecode: RAL 7021

Höhe: 25 HE

Breite (mm): 800 mm

Passend zu: Varistar; Varistar CP

ZUSÄTZLICHE PRODUKTDDETAILS

Varistar Schwenkrahmen sorgt für eine optimale Raumnutzung innerhalb des Racks. Die Schwenkrahmen werden mit Griffen geliefert.

ZERTIFIZIERUNGEN



Nordamerika

Alle Standorte

+1.763.422.2661

Chatten Sie mit uns:

schroff.nvent.com

Europa

Straubenhardt, Deutschland

+49.7082.794.0

Betschdorf, Frankreich

+33.3.88.90.64.90

Warschau, Polen

+48.22.209.98.35

Assago, Italien

+39.02.932.7141

Chatten Sie mit uns:

schroff.nvent.com

Asien

Shanghai, China

+86.21.2412.6943

Qingdao, Volksrepublik

China

+86.532.8771.6101

Singapur

+65.6768.5800

Shin-Yokohama, Japan

+81.45.476.0271

Chatten Sie mit uns:

schroff.nvent.com

Naher Osten und Indien

Dubai, Vereinigte Arabische
Emirate

+971.4.378.1700

Bangalore, Indien

+91.80.6715.2001

Istanbul, Türkei

+90.216.250.7374

Chatten Sie mit uns:

schroff.nvent.com



Unser starkes Markenportfolio:
nVent.com CADDY ERICO HOFFMAN RAYCHEM SCHROFF TRACER

© 2023 nVent. Alle Marken und Logos von nVent sind Eigentum der nVent Services GmbH oder ihrer Tochtergesellschaften oder durch sie lizenziert. Alle weiteren Handelsmarken sind Eigentum der jeweiligen Inhaber.

nVent behält sich das Recht vor, Spezifikationen ohne Ankündigung zu ändern.