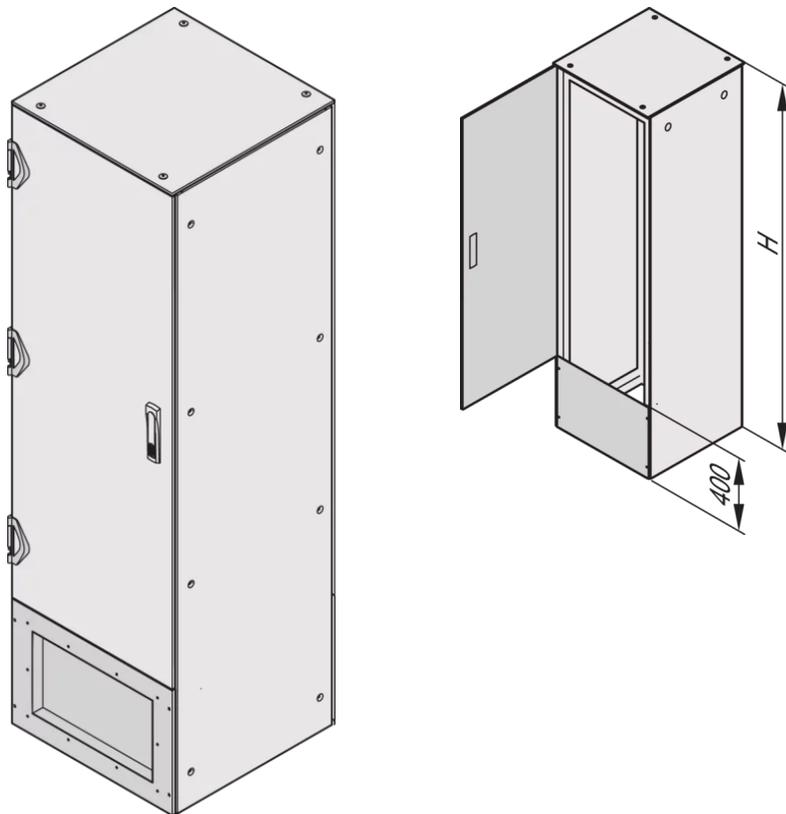


21130-580 EMV-ANSCHLUSSPLATTE, VARISTAR, IP55, VERTIEFT, RAL 7021, 400H 600B



PRODUKTBESCHREIBUNG

Bei vertiefter Platte: Platte 40 mm vertieft

Schutzart IP-55

Montage oben und unten möglich

Als flache Platte oder vertiefte Platte

Höhe 400-mm

Stainless steel, 1 mm

EMV

PRODUKTMERKMALE

Produkttyp: Schrank-/Rack Panel

Produktfamilie: Varistar

Typ: Anschlussplatte eingelassen

Farbe: Schwarzgrau

Farbecode: RAL 7021

Höhe: 400 mm

Breite (mm): 600 mm

ZUSÄTZLICHE PRODUKTDDETAILS

Varistar EMV-Anschlussplatte für verkürzte Tür/Rückwand, IP 55, bündig.

ZERTIFIZIERUNGEN



Nordamerika

Alle Standorte

+1.763.422.2661

Chatten Sie mit uns:

schroff.nvent.com

Europa

Straubenhardt, Deutschland

+49.7082.794.0

Betschdorf, Frankreich

+33.3.88.90.64.90

Warschau, Polen

+48.22.209.98.35

Assago, Italien

+39.02.932.7141

Chatten Sie mit uns:

schroff.nvent.com

Asien

Shanghai, China

+86.21.2412.6943

Qingdao, Volksrepublik

China

+86.532.8771.6101

Singapur

+65.6768.5800

Shin-Yokohama, Japan

+81.45.476.0271

Chatten Sie mit uns:

schroff.nvent.com

Naher Osten und Indien

Dubai, Vereinigte Arabische
Emirate

+971.4.378.1700

Bangalore, Indien

+91.80.6715.2001

Istanbul, Türkei

+90.216.250.7374

Chatten Sie mit uns:

schroff.nvent.com



Unser starkes Markenportfolio:
nVent.com CADDY ERICO HOFFMAN RAYCHEM SCHROFF TRACER

© 2023 nVent. Alle Marken und Logos von nVent sind Eigentum der nVent Services GmbH oder ihrer Tochtergesellschaften oder durch sie lizenziert. Alle weiteren Handelsmarken sind Eigentum der jeweiligen Inhaber.

nVent behält sich das Recht vor, Spezifikationen ohne Ankündigung zu ändern.