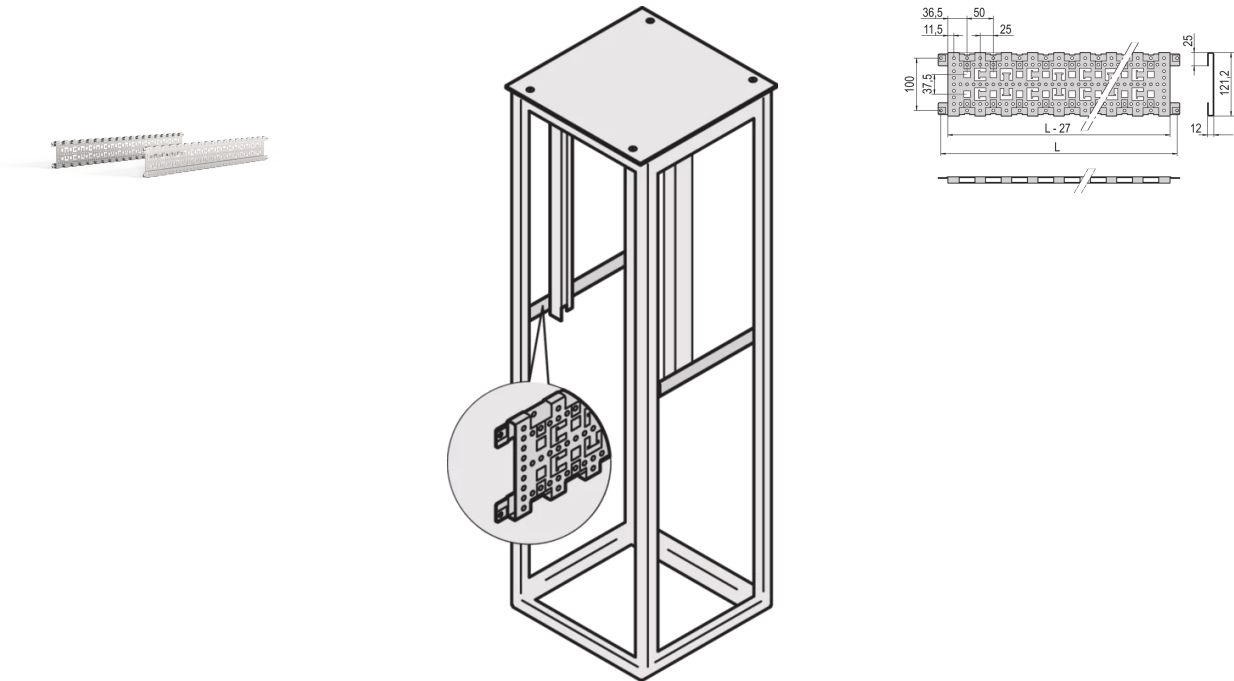


## 23130-364 VARISTAR TIEFENSTREBE, 3 ZEILEN, 1100D, ALUZINK



### PRODUKTBECHREIBUNG

Cable routing facilitated using cable ties and cable eyes, required for recessed shelf

St, 1,5 mm, finish AlZn

### PRODUKTMERKMALE

Produkttyp: Halter

Produktfamilie: Varistar

Passend zu: Varistar CP

Oberfläche: Aluminium-verzinkt

Höhe: 3-HE

Höhe: 135 mm

Tiefe: 1100 mm

Anzahl pro Packung: 2

Verpackungseinheit: Paar

## ZUSÄTZLICHE PRODUKTDDETAILS

---

Horizontale Tiefenstrebe in Schranktiefe. Direkt am Varistar CP Rahmen montiert für besseres Kabelmanagement, erhöhte Rahmensteifigkeit und zusätzliche Befestigungspunkte.

## ZERTIFIZIERUNGEN

---



### Nordamerika

Alle Standorte

+1.763.422.2661

Chatten Sie mit uns:

[schroff.nvent.com](https://schroff.nvent.com)

### Europa

Straubenhardt, Deutschland

+49.7082.794.0

Betschdorf, Frankreich

+33.3.88.90.64.90

Warschau, Polen

+48.22.209.98.35

Assago, Italien

+39.02.932.7141

Chatten Sie mit uns:

[schroff.nvent.com](https://schroff.nvent.com)

### Asien

Shanghai, China

+86.21.2412.6943

Qingdao, Volksrepublik

China

+86.532.8771.6101

Singapur

+65.6768.5800

Shin-Yokohama, Japan

+81.45.476.0271

Chatten Sie mit uns:

[schroff.nvent.com](https://schroff.nvent.com)

### Naher Osten und Indien

Dubai, Vereinigte Arabische  
Emirate

+971.4.378.1700

Bangalore, Indien

+91.80.6715.2001

Istanbul, Türkei

+90.216.250.7374

Chatten Sie mit uns:

[schroff.nvent.com](https://schroff.nvent.com)



Unser starkes Markenportfolio:  
**nVent.com CADDY ERICO HOFFMAN RAYCHEM SCHROFF TRACER**

© 2023 nVent. Alle Marken und Logos von nVent sind Eigentum der nVent Services GmbH oder ihrer Tochtergesellschaften oder durch sie lizenziert. Alle weiteren Handelsmarken sind Eigentum der jeweiligen Inhaber.

nVent behält sich das Recht vor, Spezifikationen ohne Ankündigung zu ändern.