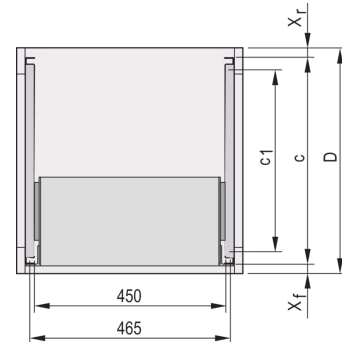
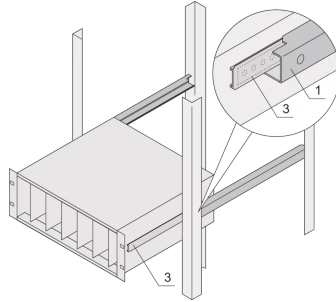


## 24562-446 TELESKOPSCHIENEN MIT C-FÜHRUNGSPROFIL FÜR MONTAGE IM LABORGESTELL, 250 MM



### PRODUKTBESCHREIBUNG

Zur Montage von 84 TE breiten Baugruppenträgern auf der 19-Zoll-Ebene

Belastbarkeit: 25-kg pro Paar

Das Führungsprofil (1) ist auf das Befestigungsmaß im Schrank abgestimmt (es wird mit dem 19-Zoll Profil des Schanks verschraubt); die Adapterschiene (3) ist auf die Tiefe und das Befestigungsmaß auf dem Baugruppenträger abgestimmt (sie wird wie eine Teleskopschiene in das Führungsprofil eingeschoben)

### PRODUKTMERKMALE

Produkttyp: Teleskopschienen

Produktfamilie: Laborgestell

Typ: C-Profil

Tiefe: 250 mm

Anzahl pro Packung: 2

### ZUSÄTZLICHE PRODUKTDDETAILS

Teleskopschienen mit Führungsprofil zur Montage in Schränken mit 25 kg Tragkraft.

Keine Auszugssicherung, kein Anschlag bei Vollauszug.

Die Verstärkungsschiene und die C-Schienen wurden gemäß den Normen der russischen Atomenergiebehörde GAN geprüft.



**Nordamerika**

Alle Standorte

+1.763.422.2661

Chatten Sie mit uns:

[schroff.nvent.com](https://schroff.nvent.com)

**Europa**

Straubenhardt, Deutschland

+49.7082.794.0

Betschdorf, Frankreich

+33.3.88.90.64.90

Warschau, Polen

+48.22.209.98.35

Assago, Italien

+39.02.932.7141

Chatten Sie mit uns:

[schroff.nvent.com](https://schroff.nvent.com)

**Asien**

Shanghai, China

+86.21.2412.6943

Qingdao, Volksrepublik

China

+86.532.8771.6101

Singapur

+65.6768.5800

Shin-Yokohama, Japan

+81.45.476.0271

Chatten Sie mit uns:

[schroff.nvent.com](https://schroff.nvent.com)

**Naher Osten und Indien**

Dubai, Vereinigte Arabische  
Emirate

+971.4.378.1700

Bangalore, Indien

+91.80.6715.2001

Istanbul, Türkei

+90.216.250.7374

Chatten Sie mit uns:

[schroff.nvent.com](https://schroff.nvent.com)



Unser starkes Markenportfolio:  
**nVent.com CADDY ERICO HOFFMAN RAYCHEM SCHROFF TRACER**