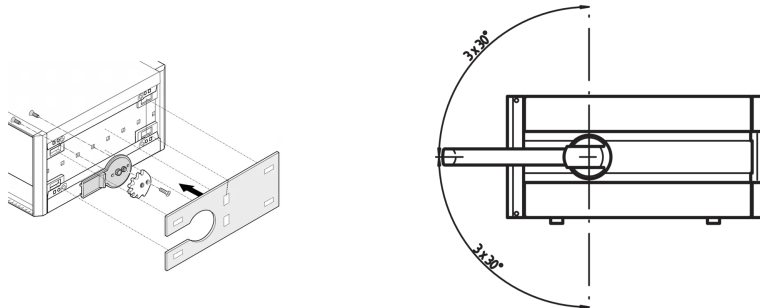


## 24571-356 RATIOACPRO MONTAGESATZ FÜR AUFSTELL-TRAGEGRIFF, 3 HE, 42 TE, 495 MM



### PRODUKTBESCHREIBUNG

Aluminum side panel powder coated RAL 9006, Adapter and assembly material.

### PRODUKTMERKMALE

Produkttyp: Befestigungsmaterial

Typ: Bausatz mit Aufstellgriff

Passend zu: Gehäuse

Höhe: 3-HE

Breite: 42 TE

Tiefe: 495 mm

Anzahl pro Packung: 1

### ZUSÄTZLICHE PRODUKTDDETAILS

Das Befestigungsmaterial muss verwendet werden, wenn ein Aufstellgriff montiert werden soll. Die Standard-Seitenabdeckungen müssen durch die Seitenbleche mit Ausbruch ersetzt werden.



**Nordamerika**

Alle Standorte

+1.763.422.2661

Chatten Sie mit uns:

[schroff.nvent.com](https://schroff.nvent.com)

**Europa**

Straubenhardt, Deutschland

+49.7082.794.0

Betschdorf, Frankreich

+33.3.88.90.64.90

Warschau, Polen

+48.22.209.98.35

Assago, Italien

+39.02.932.7141

Chatten Sie mit uns:

[schroff.nvent.com](https://schroff.nvent.com)

**Asien**

Shanghai, China

+86.21.2412.6943

Qingdao, Volksrepublik

China

+86.532.8771.6101

Singapur

+65.6768.5800

Shin-Yokohama, Japan

+81.45.476.0271

Chatten Sie mit uns:

[schroff.nvent.com](https://schroff.nvent.com)

**Naher Osten und Indien**

Dubai, Vereinigte Arabische  
Emirate

+971.4.378.1700

Bangalore, Indien

+91.80.6715.2001

Istanbul, Türkei

+90.216.250.7374

Chatten Sie mit uns:

[schroff.nvent.com](https://schroff.nvent.com)



Unser starkes Markenportfolio:  
**nVent.com CADDY ERICO HOFFMAN RAYCHEM SCHROFF TRACER**