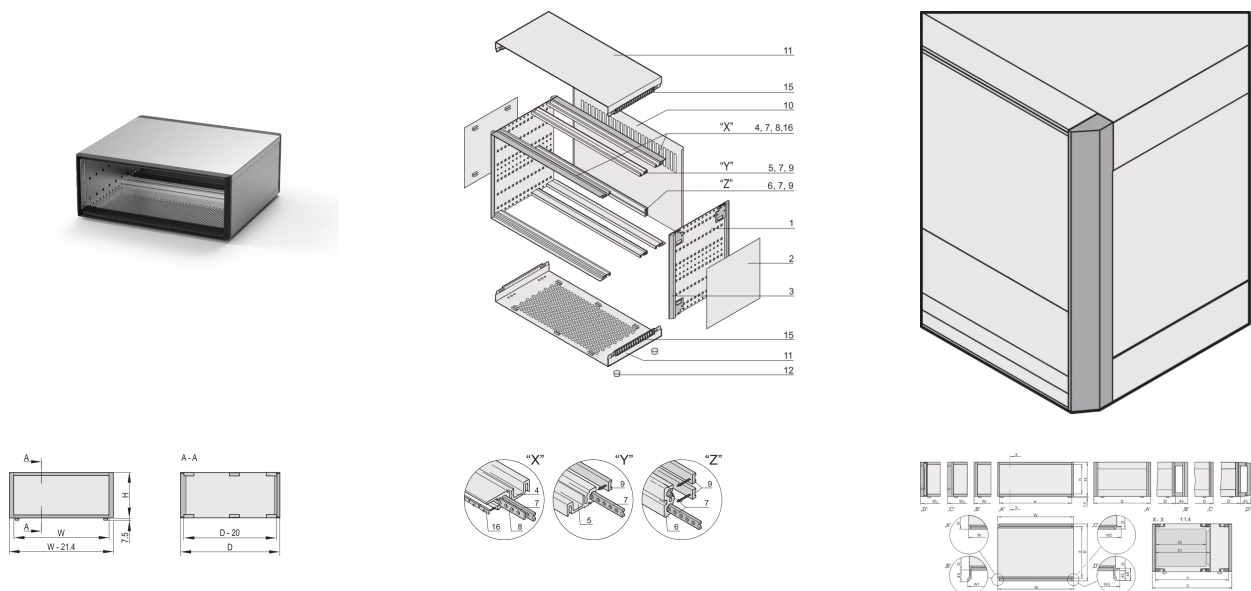


## 24572-054 RATIOACPRO, KOMPLETTES GEHÄUSE, DESKTOP, GESCHIRMT, FRONT TRIM, 3 HE, 84 TE, 315 MM



### PRODUKTBESCHREIBUNG

Desktop enclosure with pre-configured components, in accordance to IEC 60297-3-101; prepared for 19" components, e.g. plug-in units and euroboards

geschirmt (Textildichtung)

Ausführung mit Frontblenden

Lüftungsschlitze im Bodenblech

Rückwand mit Perforation

Konform mit DIN EN 62368-1

### PRODUKTMERKMALE

Produkttyp: Gehäuse

Produktfamilie: RatiopacPRO

Typ: Gehäuse für 19"-Komponenten

Höhe: 3-HE

Höhe: 132,6 mm

Nutzbare Höhe: 112,3 mm

Breite: 84 TE

Breite (mm): 448,9 mm

Nutzbare Breite: 432 mm

Tiefe: 315,5 mm

EMV-Schirmung: Ja

Traglast: 25-kg

Schutzart: IP20

Konstruktion des Frontrahmens: Frontblenden, Modulschienen

Kühloption: Nein

Spezifikation: IEC 60297-3-101; IEC 60297-3-102; IEEE-1101.1; IEEE-1101.10; IEEE-1101.11

Anzahl pro Packung: 1

## ZUSÄTZLICHE PRODUKTDDETAILS

---

Das RatiopacPRO-Gehäuse mit EMV-Abschirmung von nVent SCHROFF schützt die Elektronik von 19-Zoll und individuellen Elektronikbaugruppen. Dieses flexible und stabile Gehäuse ist einfach von Desktop auf 19-Zoll-Einschubgehäuse umzubauen und ermöglicht vier verschiedene Gestaltungsoptionen. Das schlanke Design dieser Gehäuseausführung ist für Desktop-Anwendungen geeignet.

Modifizierungen (Sonderfarben oder -größen)

Kundenspezifische Lösungen (Ausbrüche in Dach, Bodenplatte oder Seitenwänden).

Montageservice ab 1-Stück.

## ZERTIFIZIERUNGEN

---



### **Nordamerika**

Alle Standorte

+1.763.422.2661

Chatten Sie mit uns:

[schroff.nvent.com](https://schroff.nvent.com)

### **Europa**

Straubenhardt, Deutschland

+49.7082.794.0

Betschdorf, Frankreich

+33.3.88.90.64.90

Warschau, Polen

+48.22.209.98.35

Assago, Italien

+39.02.932.7141

Chatten Sie mit uns:

[schroff.nvent.com](https://schroff.nvent.com)

### **Asien**

Shanghai, China

+86.21.2412.6943

Qingdao, Volksrepublik

China

+86.532.8771.6101

Singapur

+65.6768.5800

Shin-Yokohama, Japan

+81.45.476.0271

Chatten Sie mit uns:

[schroff.nvent.com](https://schroff.nvent.com)

### **Naher Osten und Indien**

Dubai, Vereinigte Arabische  
Emirate

+971.4.378.1700

Bangalore, Indien

+91.80.6715.2001

Istanbul, Türkei

+90.216.250.7374

Chatten Sie mit uns:

[schroff.nvent.com](https://schroff.nvent.com)



Unser starkes Markenportfolio:  
**nVent.com CADDY ERICO HOFFMAN RAYCHEM SCHROFF TRACER**

© 2023 nVent. Alle Marken und Logos von nVent sind Eigentum der nVent Services GmbH oder ihrer Tochtergesellschaften oder durch sie lizenziert. Alle weiteren Handelsmarken sind Eigentum der jeweiligen Inhaber.

nVent behält sich das Recht vor, Spezifikationen ohne Ankündigung zu ändern.