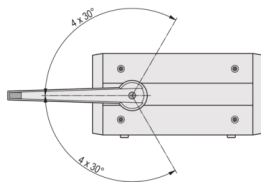
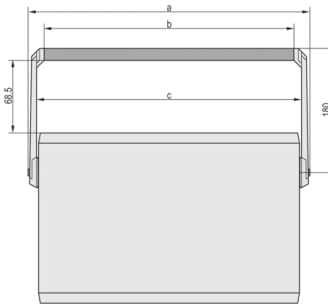


24575-118 COMPACPRO AUFSTELLGRIFF, 3 HE + 4 HE, 28 TE



PRODUKTBESCHREIBUNG

Traglast 20 kg

Griffstange durch Knopfdruck im Raster von 30° verstellbar

Mit gepulverter Griffstange

Der Griff ermöglicht dem Benutzer im Falle einer Desktop-Nutzung eine bessere Sicht auf die Frontseite des Gehäuses

PRODUKTMERKMALE

Produkttyp: Griff

Passend zu: Gehäuse

Griff-Typ: Aufstell-Tragegriff

Breite: 28-TE

Material: Aluminium

Anzahl pro Packung: 1

Länge: 180 mm

ZUSÄTZLICHE PRODUKTDDETAILS

Der Aufstellgriff kann zum Tragen oder zum Aufstellen des Gehäuses verwendet werden.

ZERTIFIZIERUNGEN



Nordamerika

Alle Standorte

+1.763.422.2661

Chatten Sie mit uns:

schroff.nvent.com

Europa

Straubenhardt, Deutschland

+49.7082.794.0

Betschdorf, Frankreich

+33.3.88.90.64.90

Warschau, Polen

+48.22.209.98.35

Assago, Italien

+39.02.932.7141

Chatten Sie mit uns:

schroff.nvent.com

Asien

Shanghai, China

+86.21.2412.6943

Qingdao, Volksrepublik

China

+86.532.8771.6101

Singapur

+65.6768.5800

Shin-Yokohama, Japan

+81.45.476.0271

Chatten Sie mit uns:

schroff.nvent.com

Naher Osten und Indien

Dubai, Vereinigte Arabische
Emirate

+971.4.378.1700

Bangalore, Indien

+91.80.6715.2001

Istanbul, Türkei

+90.216.250.7374

Chatten Sie mit uns:

schroff.nvent.com



Unser starkes Markenportfolio:
nVent.com CADDY ERICO HOFFMAN RAYCHEM SCHROFF TRACER

© 2023 nVent. Alle Marken und Logos von nVent sind Eigentum der nVent Services GmbH oder ihrer Tochtergesellschaften oder durch sie lizenziert. Alle weiteren Handelsmarken sind Eigentum der jeweiligen Inhaber.

nVent behält sich das Recht vor, Spezifikationen ohne Ankündigung zu ändern.