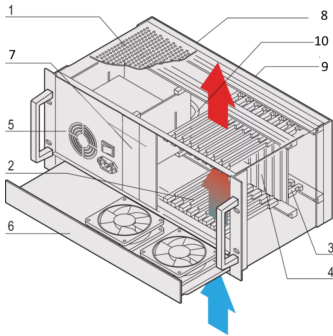
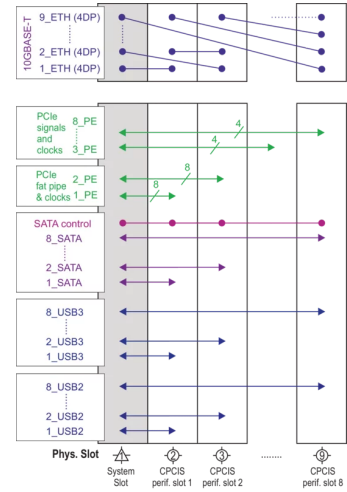
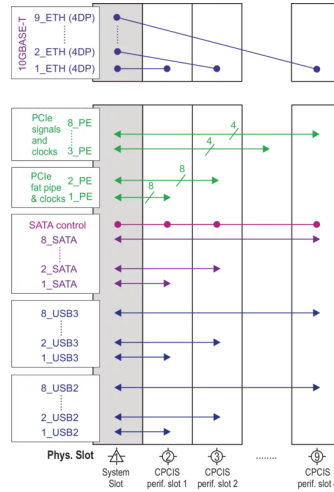


24579-415 CPCI SERIAL SYSTEM MIT ATX NETZTEIL, 4 HE, 9 SLOT, OHNE REAR I/O



PRODUKTBESCHREIBUNG

System nach IEC-60297-3-101, -102, -103; IEEE-1101.1, 1101.10/11; Backplane gemäß PICMG CPCI-S.0

System mit vertikalem Kartenkorb. Kartenformat vorne: 3 U, 160 mm deep, 9 slot

Backplane 9 slot, 3 U, CompactPCI Serial (single star Ethernet topology)

Wärmeableitung durch 1 HE Hot-Swap-Lüftereinheit

ATX power supply, 300-W

PRODUKTMERKMALE

Produkttyp: System

Anzahl Slots: 9

Typ: 19"-Einschub

Backplanetyp: 3 HE CompactPCI Serial mit Ethernet Star

Datenübertragung: PCIe Gen3

Leistung pro Slot: 40 W

AC Eingangsspannung: 100 – 240 V

Luftströmungsrichtung: Von unten nach oben

Höhe: 4 HE

Netzteiltyp: (1) ATX-Netzteil

Inkl. Netzteil: Ja

Rear I/O: Nein

Spezifikation: PICMG CPCI-S.0 R2.0

Tiefe: 275 mm

Höhe: 177 mm

ZUSÄTZLICHE PRODUKTDDETAILS

4 HE CompactPCI Serial System mit vertikalem Kartenkorb für neun 3 HE Boards und ein eingebautes ATX-Netzteil

Modifizierte Systeme auf Anfrage erhältlich

ZERTIFIZIERUNGEN

The logo features the text "ROHS COMPLIANT" in a bold, sans-serif font. The "O" in "ROHS" is stylized with a green checkmark above it. The word "COMPLIANT" is in a smaller font size below "ROHS".



Nordamerika

Alle Standorte

+1.763.422.2661

Chatten Sie mit uns:

schroff.nvent.com

Europa

Straubenhardt, Deutschland

+49.7082.794.0

Betschdorf, Frankreich

+33.3.88.90.64.90

Warschau, Polen

+48.22.209.98.35

Assago, Italien

+39.02.932.7141

Chatten Sie mit uns:

schroff.nvent.com

Asien

Shanghai, China

+86.21.2412.6943

Qingdao, Volksrepublik

China

+86.532.8771.6101

Singapur

+65.6768.5800

Shin-Yokohama, Japan

+81.45.476.0271

Chatten Sie mit uns:

schroff.nvent.com

Naher Osten und Indien

Dubai, Vereinigte Arabische
Emirate

+971.4.378.1700

Bangalore, Indien

+91.80.6715.2001

Istanbul, Türkei

+90.216.250.7374

Chatten Sie mit uns:

schroff.nvent.com



Unser starkes Markenportfolio:
nVent.com CADDY ERICO HOFFMAN RAYCHEM SCHROFF TRACER

© 2023 nVent. Alle Marken und Logos von nVent sind Eigentum der nVent Services GmbH oder ihrer Tochtergesellschaften oder durch sie lizenziert. Alle weiteren Handelsmarken sind Eigentum der jeweiligen Inhaber.

nVent behält sich das Recht vor, Spezifikationen ohne Ankündigung zu ändern.