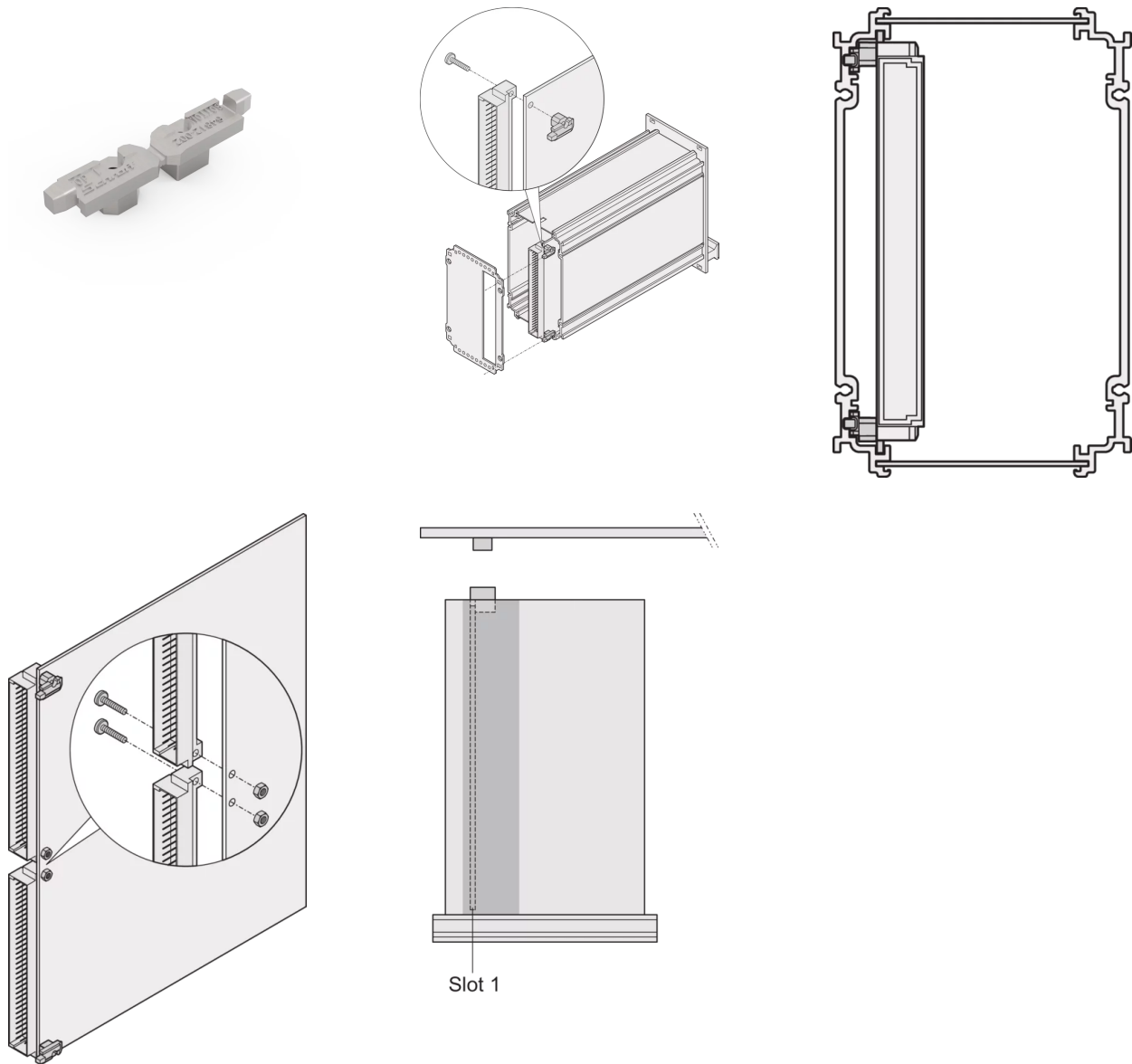


24812-202 LEITERPLATTENHALTER FÜR SLOT 1, 50 PAAR



PRODUKTBESCHREIBUNG

Leiterplatte wird in die Führungsnut der linken Seitenwand bzw. des Seitenwand-Eckprofils eingeschoben

Fixierung erfolgt durch die Montage der Rückwand

Passend für Kassetten mit Führungsschienen

PRODUKTMERKMALE

Produkttyp: Befestigungsmaterial

Typ: Leiterplattenbefestigung, Slot 1

Passend zu: Kassetten

ZUSÄTZLICHE PRODUKTDDETAILS

Leiterplatte wird in die Führungsnut der linken Seitenwand bzw. des Seitenwand-Eckprofils eingeschoben.

Torx-Linsenkopfschraube (24560-178) wird zur Leiterplattenbefestigung ohne Steckverbinder benötigt. Torx-Linsenkopfschraube (24812-600) wird zur Befestigung des Steckverbinders an der Leiterplatte in 6-HE Kassetten (Mitte) benötigt.

ZERTIFIZIERUNGEN



Nordamerika

Alle Standorte

+1.763.422.2661

Chatten Sie mit uns:

schroff.nvent.com

Europa

Straubenhardt, Deutschland

+49.7082.794.0

Betschdorf, Frankreich

+33.3.88.90.64.90

Warschau, Polen

+48.22.209.98.35

Assago, Italien

+39.02.932.7141

Chatten Sie mit uns:

schroff.nvent.com

Asien

Shanghai, China

+86.21.2412.6943

Qingdao, Volksrepublik

China

+86.532.8771.6101

Singapur

+65.6768.5800

Shin-Yokohama, Japan

+81.45.476.0271

Chatten Sie mit uns:

schroff.nvent.com

Naher Osten und Indien

Dubai, Vereinigte Arabische
Emirate

+971.4.378.1700

Bangalore, Indien

+91.80.6715.2001

Istanbul, Türkei

+90.216.250.7374

Chatten Sie mit uns:

schroff.nvent.com



Unser starkes Markenportfolio:
nVent.com CADDY ERICO HOFFMAN RAYCHEM SCHROFF TRACER

© 2023 nVent. Alle Marken und Logos von nVent sind Eigentum der nVent Services GmbH oder ihrer Tochtergesellschaften oder durch sie lizenziert. Alle weiteren Handelsmarken sind Eigentum der jeweiligen Inhaber.

nVent behält sich das Recht vor, Spezifikationen ohne Ankündigung zu ändern.