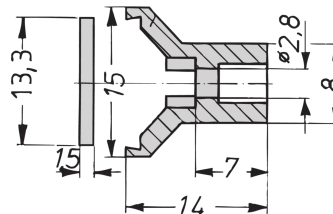
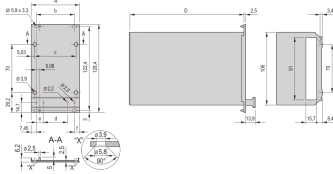
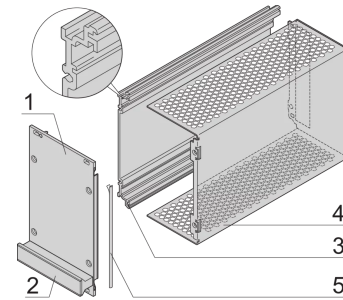
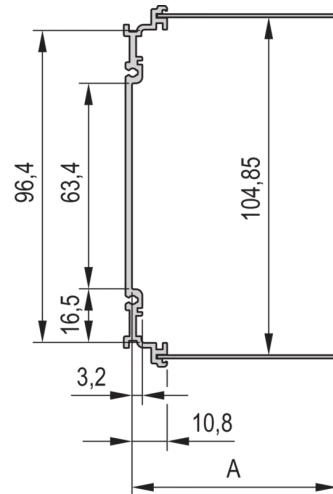


## 24813-064 KASSETTENBAUSATZ PRO MIT HAUBE, ABGESCHIRMTE VERSION, 3 HE, 14 TE, 227 MM



### PRODUKTBESCHREIBUNG

Passend für alle Produkte, die IEC-60297-3-101 entsprechen

Zum Schutz einer Leiterplatte gegen mechanische Beschädigung und zur Ableitung elektrostatischer Ladung; für Europakarten-Formate

Einsetzbare Steckverbinder nach EN 60603-2 (DIN 41612)

### PRODUKTMERKMALE

Produkttyp: Kassetten

Typ: Kassetten PRO mit Haube

Griff-Typ: Trapez

Höhe: 3-HE

Breite: 14 TE

Tiefe: 227 mm

EMV-Schirmung: Ja

EMV-Dichtung: Textil

Rückwand-Typ: 1 Ausbruch für einen Steckverbinder

Abdeckblech-Typ: Abdeckblech

Material: Aluminium

Oberfläche - Frontseite: Eloxiert

Oberfläche - Rückseite: leitfähig

Kühlung: perforiert

## ZUSÄTZLICHE PRODUKTDDETAILS

Zum Schutz einer Leiterplatte gegen mechanische Beschädigung und zur Ableitung elektrostatischer Ladung; für Europakarten-Formate.

## ZERTIFIZIERUNGEN



### Nordamerika

Alle Standorte

+1.763.422.2661

Chatten Sie mit uns:

[schroff.nvent.com](https://schroff.nvent.com)

### Europa

Straubenhardt, Deutschland

+49.7082.794.0

Betschdorf, Frankreich

+33.3.88.90.64.90

Warschau, Polen

+48.22.209.98.35

Assago, Italien

+39.02.932.7141

Chatten Sie mit uns:

[schroff.nvent.com](https://schroff.nvent.com)

### Asien

Shanghai, China

+86.21.2412.6943

Qingdao, Volksrepublik

China

+86.532.8771.6101

Singapur

+65.6768.5800

Shin-Yokohama, Japan

+81.45.476.0271

Chatten Sie mit uns:

[schroff.nvent.com](https://schroff.nvent.com)

### Naher Osten und Indien

Dubai, Vereinigte Arabische  
Emirate

+971.4.378.1700

Bangalore, Indien

+91.80.6715.2001

Istanbul, Türkei

+90.216.250.7374

Chatten Sie mit uns:

[schroff.nvent.com](https://schroff.nvent.com)



Unser starkes Markenportfolio:  
**nVent.com CADDY ERICO HOFFMAN RAYCHEM SCHROFF TRACER**

© 2023 nVent. Alle Marken und Logos von nVent sind Eigentum der nVent Services GmbH oder ihrer Tochtergesellschaften oder durch sie lizenziert. Alle weiteren Handelsmarken sind Eigentum der jeweiligen Inhaber.

nVent behält sich das Recht vor, Spezifikationen ohne Ankündigung zu ändern.