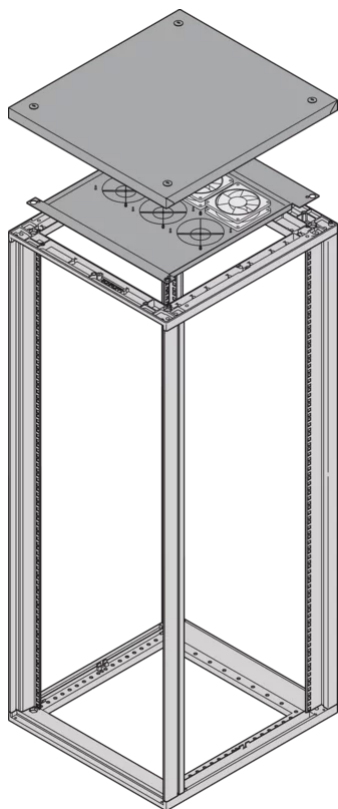


27230-082 LÜFTERDACH, NOVASTAR, MIT  
3 LÜFTERN, LÜFTERHÖHE 25 MM,  
553 B 600 T



## PRODUKTBESCHREIBUNG

Connecting cable 0,5 m, IEC C14 plug

St, RAL 7021

Dächer passend für Lüfterhöhe 25 mm oder 38 mm

Inkl. Erdung und Verkabelung

Lüfterdach (33 mm) angehoben

## PRODUKTMERKMALE

Produkttyp: Schrank-/Rackdach

Produktfamilie: Novastar

Typ: Lüfter

Farbe: Schwarzgrau

Farbecode: RAL 7021

Breite (mm): 553 mm

Tiefe: 600 mm

## ZUSÄTZLICHE PRODUKTDDETAILS

---

Dächer mit Lüftern sind kompakte aktive Kühleinheiten, die keinen Platz im Schrank verbrauchen. Das Novastar Lüfterdach wird mit C14-Stecker und Erdung geliefert.

Kranöse bei Bedarf bitte separat bestellen.

Zusätzliche Lüfter (zur Erhöhung der Kühlleistung) bitte separat bestellen.

Bei Bedarf Thermostat oder Drehzahlregler bitte separat bestellen.

## ZERTIFIZIERUNGEN

---

**EAC**



### **Nordamerika**

Alle Standorte

+1.763.422.2661

Chatten Sie mit uns:

[schroff.nvent.com](https://schroff.nvent.com)

### **Europa**

Straubenhardt, Deutschland

+49.7082.794.0

Betschdorf, Frankreich

+33.3.88.90.64.90

Warschau, Polen

+48.22.209.98.35

Assago, Italien

+39.02.932.7141

Chatten Sie mit uns:

[schroff.nvent.com](https://schroff.nvent.com)

### **Asien**

Shanghai, China

+86.21.2412.6943

Qingdao, Volksrepublik

China

+86.532.8771.6101

Singapur

+65.6768.5800

Shin-Yokohama, Japan

+81.45.476.0271

Chatten Sie mit uns:

[schroff.nvent.com](https://schroff.nvent.com)

### **Naher Osten und Indien**

Dubai, Vereinigte Arabische  
Emirate

+971.4.378.1700

Bangalore, Indien

+91.80.6715.2001

Istanbul, Türkei

+90.216.250.7374

Chatten Sie mit uns:

[schroff.nvent.com](https://schroff.nvent.com)



Unser starkes Markenportfolio:  
**nVent.com CADDY ERICO HOFFMAN RAYCHEM SCHROFF TRACER**

© 2023 nVent. Alle Marken und Logos von nVent sind Eigentum der nVent Services GmbH oder ihrer Tochtergesellschaften oder durch sie lizenziert. Alle weiteren Handelsmarken sind Eigentum der jeweiligen Inhaber.

nVent behält sich das Recht vor, Spezifikationen ohne Ankündigung zu ändern.