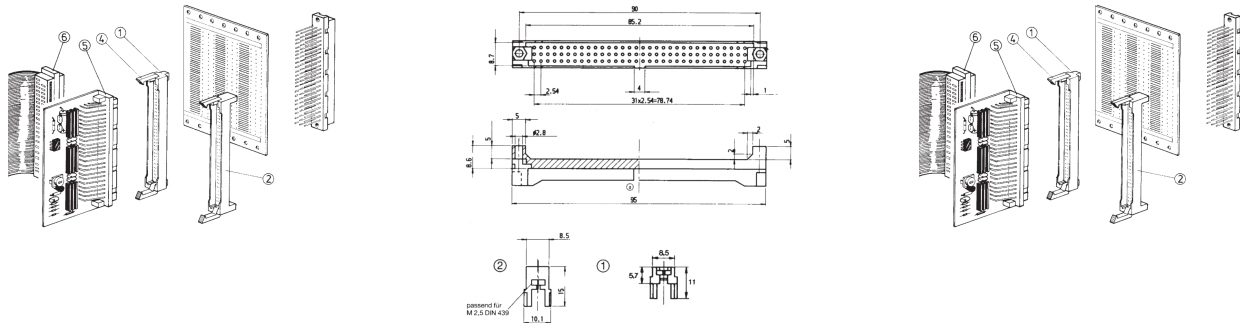


29090-001 LEERGEHÄUSE FÜR STECKVERBINDER TYP C UND R, FÜR BACKPLANE DICKE 3,2 MM, FÜR 17 MM PFOSTEN



PRODUKTBESCHREIBUNG

Das Steckverbindergehäuse wird mit Schrauben am Board befestigt; es wird über Wire Wrap-Stifte (z. B. auf der Rückseite von Backplanes) installiert und bildet einen Stecker

Für Bauform C und R

Mit Verriegelungshebeln können z.B. Terminatorplatten oder I/O-Steckverbinder arretiert werden

PRODUKTMERKMALE

Produkttyp: Steckverbindergehäuse

Passend zu: Steckverbinder

ZUSÄTZLICHE PRODUKTDDETAILS

Das Steckverbindergehäuse wird mit Schrauben am Board befestigt; es wird über Wire Wrap-Stifte (z. B. auf der Rückseite von Backplanes) installiert und bildet einen Stecker

ZERTIFIZIERUNGEN

Nordamerika

Alle Standorte

+1.763.422.2661

Chatten Sie mit uns:

schroff.nvent.com

Europa

Straubenhardt, Deutschland

+49.7082.794.0

Betschdorf, Frankreich

+33.3.88.90.64.90

Warschau, Polen

+48.22.209.98.35

Assago, Italien

+39.02.932.7141

Chatten Sie mit uns:

schroff.nvent.com

Asien

Shanghai, China

+86.21.2412.6943

Qingdao, Volksrepublik

China

+86.532.8771.6101

Singapur

+65.6768.5800

Shin-Yokohama, Japan

+81.45.476.0271

Chatten Sie mit uns:

schroff.nvent.com

Naher Osten und Indien

Dubai, Vereinigte Arabische
Emirate

+971.4.378.1700

Bangalore, Indien

+91.80.6715.2001

Istanbul, Türkei

+90.216.250.7374

Chatten Sie mit uns:

schroff.nvent.com



Unser starkes Markenportfolio:
nVent.com CADDY ERICO HOFFMAN RAYCHEM SCHROFF TRACER

© 2023 nVent. Alle Marken und Logos von nVent sind Eigentum der nVent Services GmbH oder ihrer Tochtergesellschaften oder durch sie lizenziert. Alle weiteren Handelsmarken sind Eigentum der jeweiligen Inhaber.

nVent behält sich das Recht vor, Spezifikationen ohne Ankündigung zu ändern.