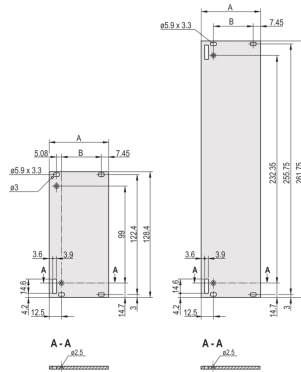


30847-668 EINSTECKBARE FRONTPLATTEN-EINHEIT, UNGESCHIRMT, FÜR GRIFFFORM- 1, 6 HE, 6 TE, 2,5 MM, AL, VORNE ELOXIERT, HINTEN LEITFÄHIG



PRODUKTBESCHREIBUNG

Front panel, unshielded

Front panel, Al, 2,5 mm, front anodized, rear conductive

PRODUKTMERKMALE

Typ: Frontplatten mit Griff (PIU)

Zubehör-Typ: Frontplatte

Griff-Typ: Trapezform, Typ 1

Befestigung: Schraubverbindung an der Modulschiene

EMV-Schirmung: Nein

Material: Aluminium

Oberfläche - Frontseite: Eloxier

Oberfläche - Rückseite: leitfähig

Behandelte Schnittkanten: Nein

Höhe: 6-HE

Breite: 6 TE

Höhe: 261,8 mm

Breite (mm): 30,1 mm

Tiefe: 2,5 mm

ZUSÄTZLICHE PRODUKTDDETAILS

Flache Frontplatte. Ermöglicht die Montage eines trapezförmigen Aushebegriffs der Form 1. Die Frontplatte kann mit einer Textildichtung geschirmt werden.

Bitte beachten Sie, dass Lieferungen nur in den jeweils angegebenen LLG (Lieferlosgrößen), LLG z. B. 5 Stück, 10 Stück, 50 Stück usw.) möglich sind. Davon abweichende Bestellmengen (z. B. 2 Stück) werden auf die nächst mögliche lieferbare Menge = Lieferlosgröße (LLG) abgeändert.

ZERTIFIZIERUNGEN



Nordamerika

Alle Standorte

+1.763.422.2661

Chatten Sie mit uns:

schroff.nvent.com

Europa

Straubenhardt, Deutschland

+49.7082.794.0

Betschdorf, Frankreich

+33.3.88.90.64.90

Warschau, Polen

+48.22.209.98.35

Assago, Italien

+39.02.932.7141

Chatten Sie mit uns:

schroff.nvent.com

Asien

Shanghai, China

+86.21.2412.6943

Qingdao, Volksrepublik

China

+86.532.8771.6101

Singapur

+65.6768.5800

Shin-Yokohama, Japan

+81.45.476.0271

Chatten Sie mit uns:

schroff.nvent.com

Naher Osten und Indien

Dubai, Vereinigte Arabische
Emirate

+971.4.378.1700

Bangalore, Indien

+91.80.6715.2001

Istanbul, Türkei

+90.216.250.7374

Chatten Sie mit uns:

schroff.nvent.com



Unser starkes Markenportfolio:
nVent.com CADDY ERICO HOFFMAN RAYCHEM SCHROFF TRACER