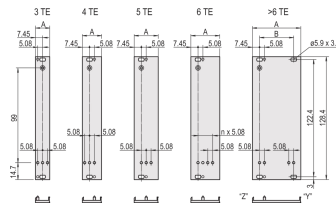
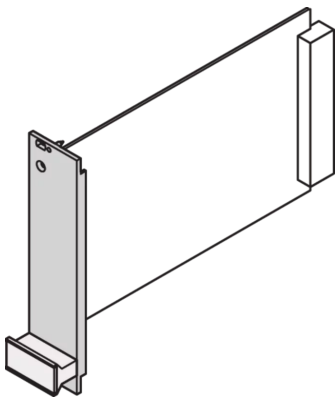


## 30849-091 EINSTECKBARE FRONTPLATTEN-EINHEIT MIT HE-PROFIL FÜR STATISCHEN TRAPEZFÖRMIGEN GRIFF,-3 HE, 8 TE, 2,5-MM, AL, VORNE ELOXIERT, HINTEN LEITFÄHIG



### PRODUKTbeschreibung

Al extrusion, front anodized, rear conductive, alignment pin pressed-in, stainless steel

Front panel, U-profile, shieldable

### PRODUKTMERKMALE

Typ: Steckbaugruppen (PIU)

Zubehör-Typ: Frontplatte

Griff-Typ: Trapezförmig, starr; Aluminiumprofil

Befestigung: Schraubverbindung an der Modulschiene

EMV-Schirmung: Nein (Nachrüstbar)

EMV-Dichtung: Textil

Material: Aluminium

Oberfläche - Frontseite: Eloxiert

Oberfläche - Rückseite: leitfähig

Behandelte Schnittkanten: Nein

Höhe: 3-HE

Breite: 8 TE

Höhe: 128,4 mm

Breite (mm): 40,3 mm

Tiefe: 2,5 mm

Spezifikation: IEC 60297-3-101

Anzahl pro Packung: 5

## ZUSÄTZLICHE PRODUKTDDETAILS

U-Profil Frontplatte. Ermöglicht die Montage eines statischen Trapezgriffs aus Kunststoff oder Alu-Profil. Die Frontplatte kann mit einer Textildichtung geschirmt werden.

EMV-Profildichtung bitte separat bestellen.

Bitte beachten Sie, dass Lieferungen nur in den jeweils angegebenen LLG (Lieferlosgrößen), LLG z. B. 5 Stück, 10 Stück, 50 Stück usw.) möglich sind. Davon abweichende Bestellmengen (z. B. 2 Stück) werden auf die nächst mögliche lieferbare Menge = Lieferlosgröße (LLG) abgeändert.

## ZERTIFIZIERUNGEN



### Nordamerika

Alle Standorte

+1.763.422.2661

Chatten Sie mit uns:

[schroff.nvent.com](https://schroff.nvent.com)

### Europa

Straubenhardt, Deutschland

+49.7082.794.0

Betschdorf, Frankreich

+33.3.88.90.64.90

Warschau, Polen

+48.22.209.98.35

Assago, Italien

+39.02.932.7141

Chatten Sie mit uns:

[schroff.nvent.com](https://schroff.nvent.com)

### Asien

Shanghai, China

+86.21.2412.6943

Qingdao, Volksrepublik

China

+86.532.8771.6101

Singapur

+65.6768.5800

Shin-Yokohama, Japan

+81.45.476.0271

Chatten Sie mit uns:

[schroff.nvent.com](https://schroff.nvent.com)

### Naher Osten und Indien

Dubai, Vereinigte Arabische  
Emirate

+971.4.378.1700

Bangalore, Indien

+91.80.6715.2001

Istanbul, Türkei

+90.216.250.7374

Chatten Sie mit uns:

[schroff.nvent.com](https://schroff.nvent.com)



Unser starkes Markenportfolio:  
**nVent.com CADDY ERICO HOFFMAN RAYCHEM SCHROFF TRACER**

© 2023 nVent. Alle Marken und Logos von nVent sind Eigentum der nVent Services GmbH oder ihrer Tochtergesellschaften oder durch sie lizenziert. Alle weiteren Handelsmarken sind Eigentum der jeweiligen Inhaber.

nVent behält sich das Recht vor, Spezifikationen ohne Ankündigung zu ändern.