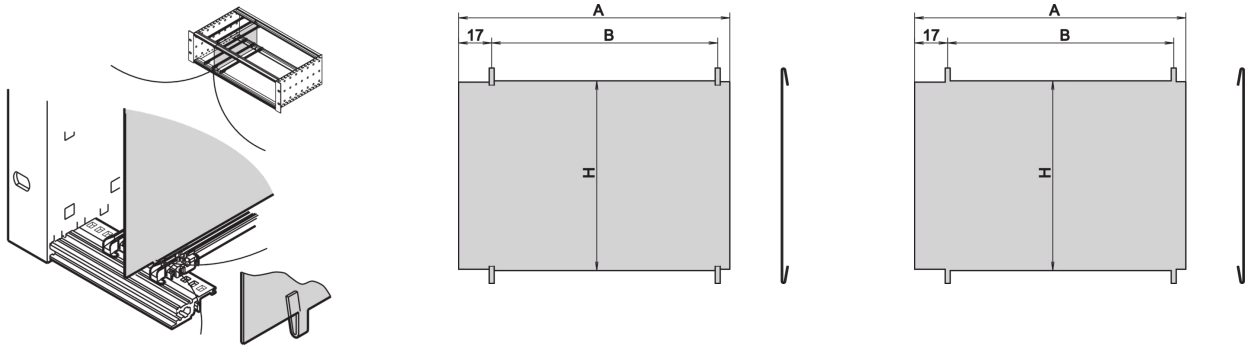


## 34562-761 EUROPACPRO ZWISCHENWAND, 3 HE, 160 MM



### PRODUKTbeschreibung

Montage durch Einclipsen in die horizontale Modulschienen

Platzbedarf auf Komponenten-Seite: 2,0 mm

Der Einbau hängt vom Dichtungskonzept ab (Edelstahl/Textildichtung)

### PRODUKTmerkmale

Produkttyp: Seitenwand

Produktfamilie: EuropacPRO

Höhe: 3-HE

Länge: 160-mm

Anzahl pro Packung: 1

Tiefe: 160-mm

### ZUSÄTZLICHE PRODUKTDetaiLS

Die Trennplatte ermöglicht es dem Benutzer, einen separaten Bereich innerhalb eines Baugruppenträgers oder Gehäuses zu erstellen. Die Platte kann jeweils in der Perforation der Modulschienen fixiert werden. Die Baugruppenträger oder Gehäuse müssen demontiert werden, wenn die Zwischenwand montiert werden soll.

Die Installation der Zwischenwände in einem montierten Baugruppenträger erfordert die vorherige Demontage einer der Modulschienen.



**Nordamerika**

Alle Standorte

+1.763.422.2661

Chatten Sie mit uns:

[schroff.nvent.com](https://schroff.nvent.com)

**Europa**

Straubenhardt, Deutschland

+49.7082.794.0

Betschdorf, Frankreich

+33.3.88.90.64.90

Warschau, Polen

+48.22.209.98.35

Assago, Italien

+39.02.932.7141

Chatten Sie mit uns:

[schroff.nvent.com](https://schroff.nvent.com)

**Asien**

Shanghai, China

+86.21.2412.6943

Qingdao, Volksrepublik

China

+86.532.8771.6101

Singapur

+65.6768.5800

Shin-Yokohama, Japan

+81.45.476.0271

Chatten Sie mit uns:

[schroff.nvent.com](https://schroff.nvent.com)

**Naher Osten und Indien**

Dubai, Vereinigte Arabische  
Emirate

+971.4.378.1700

Bangalore, Indien

+91.80.6715.2001

Istanbul, Türkei

+90.216.250.7374

Chatten Sie mit uns:

[schroff.nvent.com](https://schroff.nvent.com)



Unser starkes Markenportfolio:  
**nVent.com CADDY ERICO HOFFMAN RAYCHEM SCHROFF TRACER**