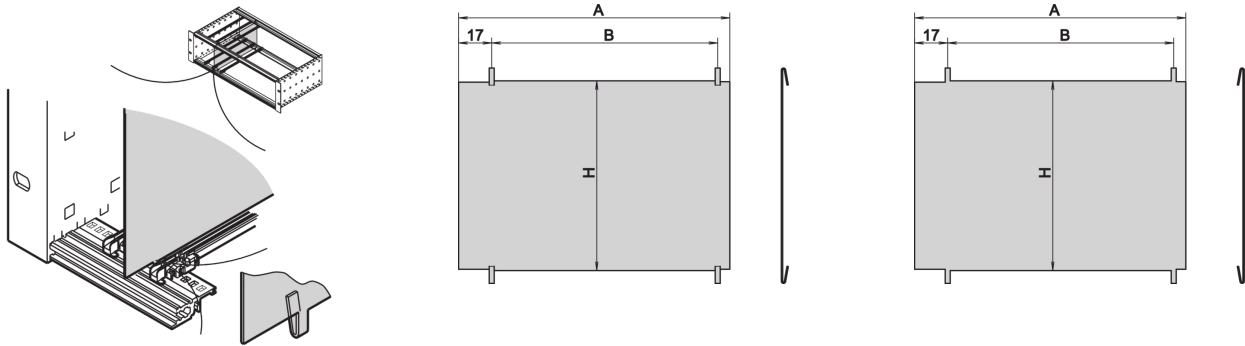


34562-764 EUROPACPRO ZWISCHENWAND, 6 HE, 220 MM



PRODUKTBESCHREIBUNG

Montage durch Einclipsen in die horizontale Modulschienen

Platzbedarf auf Komponenten-Seite: 2,0 mm

Der Einbau hängt vom Dichtungskonzept ab (Edelstahl/Textildichtung)

PRODUKTMERKMALE

Produkttyp: Seitenwand

Produktfamilie: EuropacPRO

Höhe: 6-HE

Länge: 220 mm

Anzahl pro Packung: 1

Tiefe: 220 mm

ZUSÄTZLICHE PRODUKTDDETAILS

Die Trennplatte ermöglicht es dem Benutzer, einen separaten Bereich innerhalb eines Baugruppenträgers oder Gehäuses zu erstellen. Die Platte kann jeweils in der Perforation der Modulschienen fixiert werden. Die Baugruppenträger oder Gehäuse müssen demontiert werden, wenn die Zwischenwand montiert werden soll.

Die Installation der Zwischenwände in einem montierten Baugruppenträger erfordert die vorherige Demontage einer der Modulschienen.



Nordamerika

Alle Standorte

+1.763.422.2661

Chatten Sie mit uns:

schroff.nvent.com

Europa

Straubenhardt, Deutschland

+49.7082.794.0

Betschdorf, Frankreich

+33.3.88.90.64.90

Warschau, Polen

+48.22.209.98.35

Assago, Italien

+39.02.932.7141

Chatten Sie mit uns:

schroff.nvent.com

Asien

Shanghai, China

+86.21.2412.6943

Qingdao, Volksrepublik

China

+86.532.8771.6101

Singapur

+65.6768.5800

Shin-Yokohama, Japan

+81.45.476.0271

Chatten Sie mit uns:

schroff.nvent.com

Naher Osten und Indien

Dubai, Vereinigte Arabische
Emirate

+971.4.378.1700

Bangalore, Indien

+91.80.6715.2001

Istanbul, Türkei

+90.216.250.7374

Chatten Sie mit uns:

schroff.nvent.com



Unser starkes Markenportfolio:
nVent.com CADDY ERICO HOFFMAN RAYCHEM SCHROFF TRACER