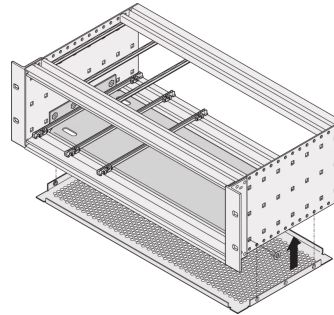
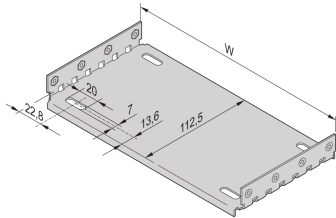


34563-003 EUROPACPRO MONTAGEPLATTE 63 TE, 160 MM, ZUR KOMBINATION MIT DECK- UND BODENBLECH



Material	HP	W	D
34563001	28	146,87	112,50
34563009	28	146,87	172,50
34563002	42	217,99	112,50
34563014	42	217,99	172,50
34563003	63	324,67	112,50
34563019	63	324,67	172,50
34563004	84	431,35	112,50
34563024	84	431,35	172,50
34563026	84	431,35	232,50
34563028	84	431,35	292,50
34563042	84	431,35	352,50
34563044	84	431,35	412,50

PRODUKTBECHREIBUNG

Zum Einbau und Befestigung schwerer Ausbauteile

Mounting plate, full width: Die Montageplatte ist so breit wie der Baugruppenträger oder das Systemgehäuse (z.B. 84 TE) und wird an den Seitenwänden befestigt

Die Montage einer Führungsschiene am ersten und letzten Slot ist möglich

Zusätzlich zur Montageplatte können auch EMV-Deck- und Bodenbleche am Baugruppenträger montiert werden

Führungsschienen Typ "verstärkt mit Unterzug" sowie 4,4" können nicht verwendet werden

PRODUKTMERKMALE

Produkttyp: Montageplatte

Produktfamilie: EuropacPRO

Breite: 63 TE

Breite (mm): 324,67 mm

Tiefe: 112,5 mm

Material: Aluminium

Anzahl pro Packung: 1

ZUSÄTZLICHE PRODUKTDDETAILS

Montageplatte zur Verwendung mit Deck- und Bodenbelchen zur Installation und Befestigung schwerer Komponenten. Montageplatten in voller Breite (so breit wie der Baugruppenträger oder das Systemgehäuse) werden an den Seitenwänden befestigt. Die Montageplatten in Teilbreite werden mit Hilfe einer Montageleiste an der Seitenwand und der Modulschiene befestigt.

Führungsschienen Typ "verstärkt mit Unterzug" sowie 4,4 Zoll Führungsschienen können nicht verwendet werden. Deck und Bodenbleche, die in die Nut der Modulschiene Typ (Typ L) eingeschoben werden, können nicht in Verbindung mit der Montageplatte verwendet werden.

ZERTIFIZIERUNGEN



Nordamerika

Alle Standorte
+1.763.422.2661
Chatten Sie mit uns:
schroff.nvent.com

Europa

Straubenhardt, Deutschland
+49.7082.794.0
Betschdorf, Frankreich
+33.3.88.90.64.90
Warschau, Polen
+48.22.209.98.35
Assago, Italien
+39.02.932.7141
Chatten Sie mit uns:
schroff.nvent.com

Asien

Shanghai, China
+86.21.2412.6943
Qingdao, Volksrepublik
China
+86.532.8771.6101
Singapur
+65.6768.5800
Shin-Yokohama, Japan
+81.45.476.0271
Chatten Sie mit uns:
schroff.nvent.com

Naher Osten und Indien

Dubai, Vereinigte Arabische
Emirate
+971.4.378.1700
Bangalore, Indien
+91.80.6715.2001
Istanbul, Türkei
+90.216.250.7374
Chatten Sie mit uns:
schroff.nvent.com



Unser starkes Markenportfolio:
nVent.com **CADDY ERICO HOFFMAN RAYCHEM SCHROFF TRACER**

© 2023 nVent. Alle Marken und Logos von nVent sind Eigentum der nVent Services GmbH oder ihrer Tochtergesellschaften oder durch sie lizenziert. Alle weiteren Handelsmarken sind Eigentum der jeweiligen Inhaber.

nVent behält sich das Recht vor, Spezifikationen ohne Ankündigung zu ändern.