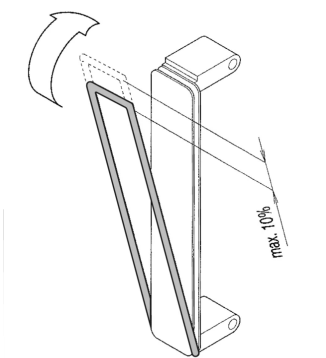


## 60835-021 EMV-DICHTUNG FÜR PMC-FRONTPLATTE



### PRODUKTbeschreibung

EMC shielding, CHO Seal

### PRODUKTmerkmale

Produkttyp: O-Ring

Passend zu: Front Platten

Tiefe: 1,34 mm

Oberfläche: Versilbert

Höhe: 72,28 mm

Material: EPDM

Anzahl pro Packung: 1

Breite (mm): 13,68 mm

### ZUSÄTZLICHE PRODUKTDetaiLS

Die O-Ring-Dichtung kann zur EMV-Abschirmung von PMC- oder FMC-Mezzanines verwendet werden. Der O-Ring wird in die Nut des Mezzanines montiert.

Bitte beachten Sie, dass Lieferungen nur in den jeweils angegebenen LLG (Lieferlosgrößen), LLG z. B. 5 Stück, 10 Stück, 50 Stück usw.) möglich sind. Davon abweichende Bestellmengen (z. B. 2 Stück) werden auf die nächst mögliche lieferbare Menge = Lieferlosgröße (LLG) abgeändert.



**Nordamerika**

Alle Standorte

+1.763.422.2661

Chatten Sie mit uns:

[schroff.nvent.com](https://schroff.nvent.com)

**Europa**

Straubenhardt, Deutschland

+49.7082.794.0

Betschdorf, Frankreich

+33.3.88.90.64.90

Warschau, Polen

+48.22.209.98.35

Assago, Italien

+39.02.932.7141

Chatten Sie mit uns:

[schroff.nvent.com](https://schroff.nvent.com)

**Asien**

Shanghai, China

+86.21.2412.6943

Qingdao, Volksrepublik

China

+86.532.8771.6101

Singapur

+65.6768.5800

Shin-Yokohama, Japan

+81.45.476.0271

Chatten Sie mit uns:

[schroff.nvent.com](https://schroff.nvent.com)

**Naher Osten und Indien**

Dubai, Vereinigte Arabische  
Emirate

+971.4.378.1700

Bangalore, Indien

+91.80.6715.2001

Istanbul, Türkei

+90.216.250.7374

Chatten Sie mit uns:

[schroff.nvent.com](https://schroff.nvent.com)



Unser starkes Markenportfolio:  
**nVent.com CADDY ERICO HOFFMAN RAYCHEM SCHROFF TRACER**