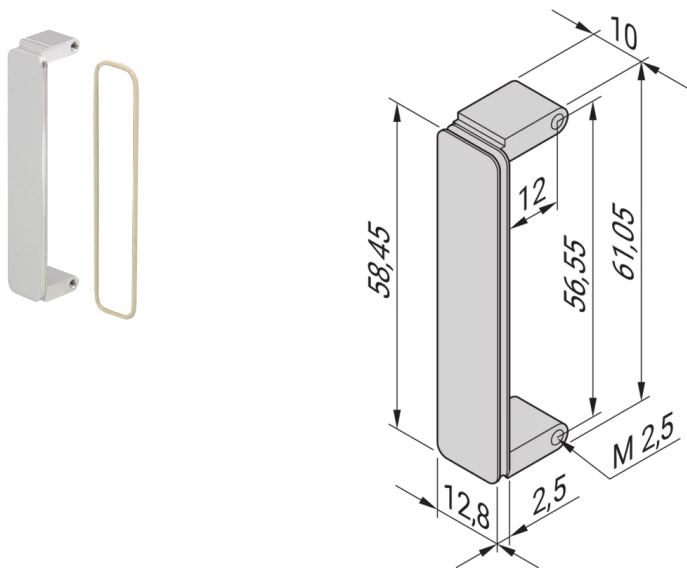


20835-849 BLENDE FÜR FMC MEZZANINE FRONTPLATTEN-AUSBRÜCHE,  
VITA-57.1



**PRODUKTBE SCHREIBUNG**

FMC Abdeckung zum Schließen der nicht benutzten FMC Mezzanine Frontplatten Ausbrüchen

FMC cover can optionally be shielded with conductive O-ring, please order this separately

Material, Al extrusion (anodized, surface conductive)

**PRODUKTMERKMALE**

Typ: Mezzanine-Frontplatte

Zubehör-Typ: Frontplatte

Befestigung: Eingerastet

EMV-Schirmung: Nein (Nachrüstbar)

EMV-Dichtung: O-Ring

Material: Aluminium

Oberfläche - Frontseite: Eloxier t

Oberfläche - Rückseite: leitfähig

Behandelte Schnittkanten: Nein

Höhe: 58,45 mm

Breite (mm): 12,8 mm

Tiefe: 2,5 mm

Spezifikation: FMC-Mezzanine, IEEE P1386

Anzahl pro Packung: 10

## ZUSÄTZLICHE PRODUKTDDETAILS

Eine FMC-Blende wird in Ausschnitte der FMC-Mezzanine-Frontplatte eingesetzt, Bausatz 10 FMC-Blenden.

EMV-O-Ring-Dichtung bitte separat bestellen.

## ZERTIFIZIERUNGEN



### Nordamerika

Alle Standorte

+1.763.422.2661

Chatten Sie mit uns:

[schroff.nvent.com](https://schroff.nvent.com)

### Europa

Straubenhardt, Deutschland

+49.7082.794.0

Betschdorf, Frankreich

+33.3.88.90.64.90

Warschau, Polen

+48.22.209.98.35

Assago, Italien

+39.02.932.7141

Chatten Sie mit uns:

[schroff.nvent.com](https://schroff.nvent.com)

### Asien

Shanghai, China

+86.21.2412.6943

Qingdao, Volksrepublik

China

+86.532.8771.6101

Singapur

+65.6768.5800

Shin-Yokohama, Japan

+81.45.476.0271

Chatten Sie mit uns:

[schroff.nvent.com](https://schroff.nvent.com)

### Naher Osten und Indien

Dubai, Vereinigte Arabische  
Emirate

+971.4.378.1700

Bangalore, Indien

+91.80.6715.2001

Istanbul, Türkei

+90.216.250.7374

Chatten Sie mit uns:

[schroff.nvent.com](https://schroff.nvent.com)



Unser starkes Markenportfolio:  
**nVent.com CADDY ERICO HOFFMAN RAYCHEM SCHROFF TRACER**

© 2023 nVent. Alle Marken und Logos von nVent sind Eigentum der nVent Services GmbH oder ihrer Tochtergesellschaften oder durch sie lizenziert. Alle weiteren Handelsmarken sind Eigentum der jeweiligen Inhaber.

nVent behält sich das Recht vor, Spezifikationen ohne Ankündigung zu ändern.